

EC7 Par IP

USER MANUAL

目录

1 安全指导.....	01
2 尺寸图	03
3. 控制面板	04
4. 灯具参数.....	05
4.1 技术参数表	05
4.2 照度图.....	07
5 灯具设置	08
5.1 菜单功能.....	08
6. 安装与连接.....	11
6.1 安装示意与注意事项	11
6.2 电源连接.....	13
6.3 信号连接.....	14
6.4 DMX 通道表.....	16
7. 错误信息	19
8. 故障处理	19
9. 维护与保养	20
10. 灯具结构分解图	21

使用本灯具前，敬请通读本手册

1 安全指导



产品出厂时均包装完好，请按照用户手册进行操作，人为原因导致机器故障不在保修范围。



当心触电

电气设备运行中，谨防触电风险，请严谨触碰！



不可直视光源，以免对眼睛造成损伤。



为保护环境，请在产品寿命结束时根据当地法规对其进行处置 / 回收。



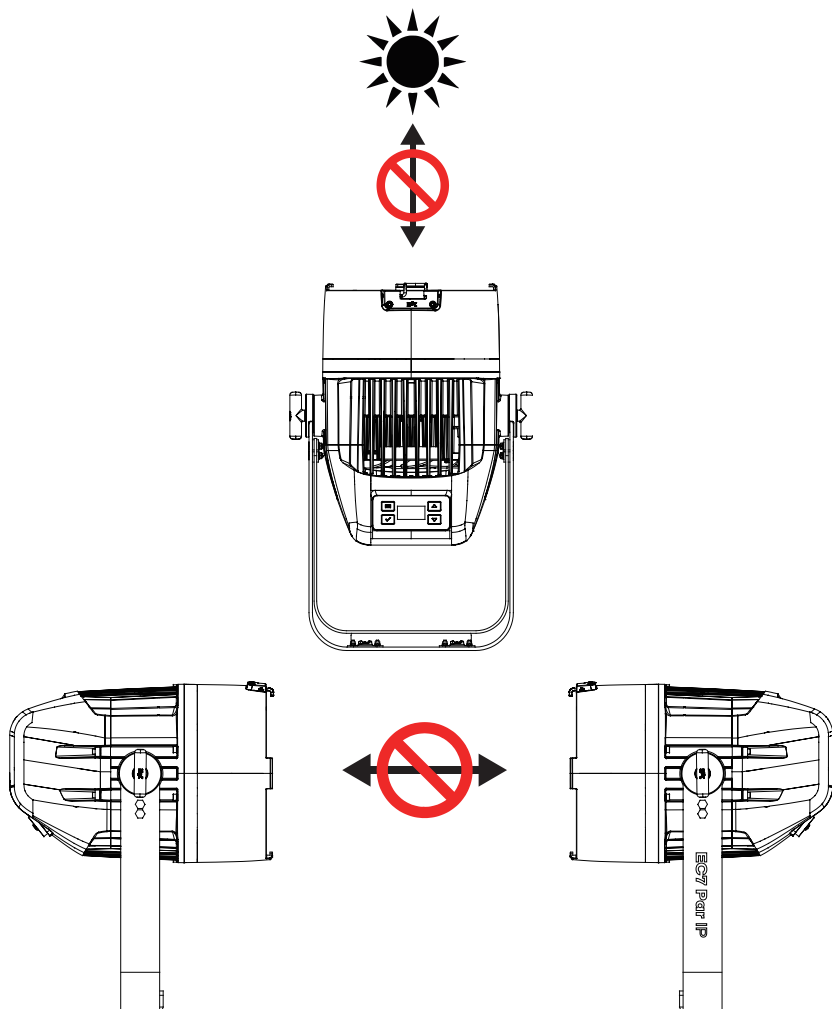
灯具上的保护屏、透镜或紫外线屏如果产生可见的损坏，即损坏到失效程度，如产生裂缝或深痕时，应更换。



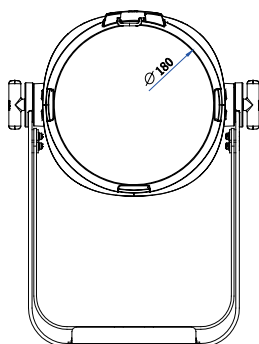
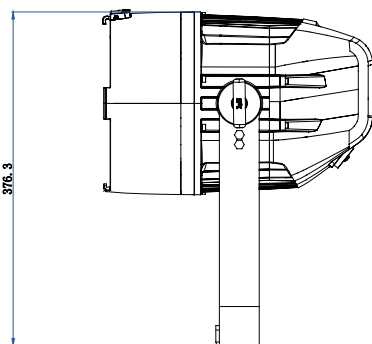
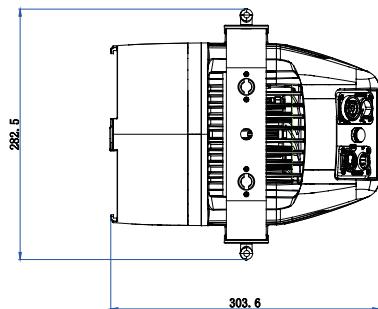
离被照物最短距离 0.5 米

- 此灯具内的光源应由制造商或其服务代理商或有类似资格的人来更换。如果此灯具的外部软缆或软线损坏了，该线要由制造商或其服务代理商一个有资格的人更换，以免发生危险。
- 收到灯具后，请拆封检查是否有因运输而导致的损坏，如有损坏不要使用此灯具，并迅速与供应商或者制造商联系。
- 灯具应该安装在良好通风处，与墙壁距离至少为 50CM，同时检查通风孔是否通畅。
- 请不要打开灯具自行维修。
- 进行电气连接的部分必须要求有资格的安装人员进行操作。
- 应将每台灯具安全的接地，并按相关的标准进行电气的安装。
- 请勿使用绝缘层已经损伤的电源线，同时不要将电源线搭在其它导线上，当灯具不使用或者清洁时，请将电源线拔掉，不要大力拔插或者直接拖拽电源线。
- 全功率工作 10 分钟后，灯具的表面大约为 40 度，工作稳定后灯具表面的温度应在 70 度左右。
- 本灯具内部没有用户可维修的任何部件，在开始操作灯具前，请检查所有的部分是否连接良好，螺丝是否可靠牢固。
- 如果你还有任何疑问，请及时与供销商或者生产商联系。

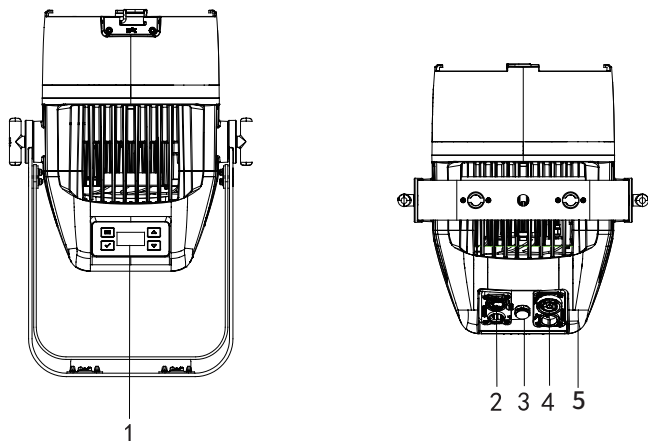
●直射阳光或任何其他强光源光束穿透灯具的前透镜，会造成灯具严重的内部损坏。在开箱、安装、使用和室外长时间闲置时，禁止将灯具前透镜暴露在任何角度的直射阳光或任何其他强光源的光束下。禁止将一台灯具的光束直接对准另一台灯具。



2 尺寸图



3. 控制面板



1. 显示面板功能描述
3. 五芯 DMX 信号输入
4. 五芯 DMX 信号输出

5. 电源输入
6. 电源输出

显示面板按键功能描述

功能	说明	功能描述	作用
MENU(菜单键)	菜单选择	进入菜单选择功能	菜单操作
UP (上键)	上	到前一个选项	改变参数增加
DOWN (下键)	下	到后一个选项	改变参数减少
ENTER(确认键)	确认	确认所选功能	保存最后参数

开机初始化：菜单 + 确认键。

快捷方式：在界面的时候同时长按上下两个按键 3S，显示方向。

4. 灯具参数

4.1 技术参数表

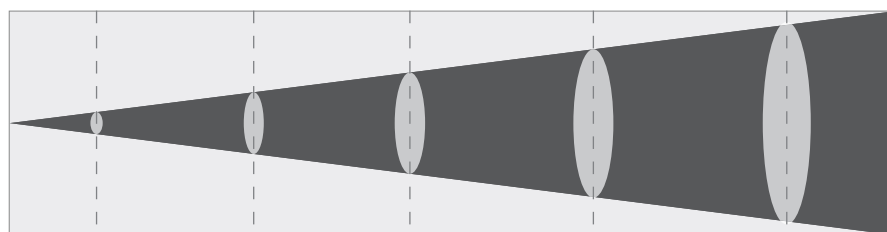
EK-P740 IP RGBWW 产品参数表	
光学参数	
光源	RGBWW 四合一 LED: 31.6W*7
色温	2800-10000k
整机光输出	小角度 :3150Lm 大角度 :6100Lm
照度 Lux	校正前: $\geq 68000\text{lux @ALL@}$ 小角度 @3M $\geq 1700\text{lux @ALL@}$ 大角度 @3M
显色指数	色温模式: (校正前: 2800K 及以下无要求) $Ra \geq 90$
R9	色温模式: (校正前: 2800K 及以下无要求) $R9 \geq 90$
DUV	无要求
主波长	R:626nm G:526nm B:453nm WW:581nm
峰值波长	R:638nm G:520nm B:448nm WW:600nm
TM-30-15rg/rf	大角度热机 :WW:96/83 小角度热机 :WW:96/93 中角度热机 :WW:96/83 2800K:106/93 3200K:106/93 4000K:106/93 5600K:106/91 6500K:106/90 8000K:104/90
TLCI	无要求
光源寿命	30000 小时
光束角度	小角度 :4.3° / 大角度 :38.6°
泛光角度	小角度 :8.3° / 大角度 :51.9°
可选透镜	\
动态效果	
水平扫描	\
垂直扫描	360°
色彩系统	RGBW 混色 \
	\
	2800K ~ 10000K
图案系统	\
	\
切割系统	\
	\
变焦	电动调焦 4.3° ~ 51°
雾化	\
频闪	1 ~ 30Hz
调光	四种调光曲线, 0 ~ 100% 调光
棱镜	\
电子参数	
输入电压与频率	100 ~ 240VAC, 50 ~ 60Hz/V1DC37.1V*6.2A=230W.V2DC22.5V*0.85A=19.1W
功率	静态: 253W@230V; 静态: 260W@120V
保险管	\
电源连接	8 台 @230V 4 台 @120V

技术参数表 (续表)

信号连接	西创尼克,3 芯 DMX 信号线输入 / 输出, 最大连接数量 32 台
功率因素	0.99@120V 0.99@230V
工作环境	-20°~ 45° (防水灯) ;
开关电源	100 ~ 240VAC, 50 ~ 60Hz,V1DC37V*7.8A=288.6W V2DC22V*0.5A=11W (额定功率)
结构参数	
尺寸	376.3*303.6*282.5mm/ 包装尺寸: 505*355*290mm
重量	6.6KG
防护等级	IP66
散热系统	IP 低噪音风扇强制通风
外壳	压铸镁; 黑色
安装方式	平立地面, 侧挂, 吊挂安装
电池信息	
电池	\
全亮放电时长	\
单色放电时长	\
充电时长	\
控制	
控制方式	
DMX 通道	6Ch1/6Ch2/8Ch/13Ch1/13Ch2/14Ch/17Ch/HSV
显示	1.3 寸 OLED 显示屏
刷新率	600Hz.1.2KHz.4KHz.6KHz.25KHz.2KHz
像素矩阵	\

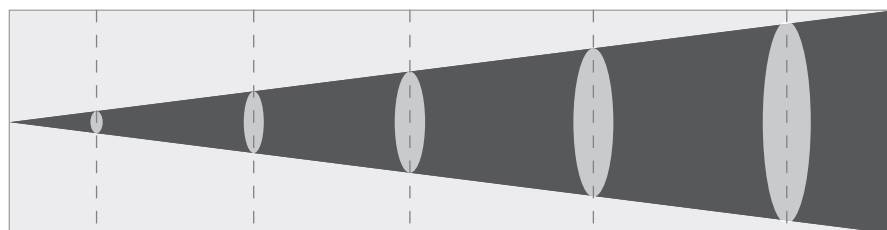
4.2 照度图

光束角4.3°



测距(m)	3	5	7	10	20
照度(lux)	79200	28512	14547	7128	1782

光束角51°



测距(m)	3	5	7	10	20
照度(lux)	1850	666	340	167	42

5 灯具设置

5.1 菜单功能

第一层菜单	第二层菜单	第三层菜单	第四层菜单	第五层菜单	第六层菜单	Default	
1	DMX Setting DMX 设置	DMX Address DMX 地址	<001>				1
		6Ch1 6 通道 1				14Ch	
		6Ch2 6 通道 2					
		8Ch 8 通道					
		13Ch1 13 通道 1					
		13Ch2 13 通道 2					
		14Ch 14 通道					
		17Ch 17 通道					
	HSVHSV 通道						
2	Stand Alone 单机设置	Zoom 缩放	Zoom	<0~255>		<000>	
			Virtual Color Wheel 虚拟色盘	C3050-Md Yellow	Dimmer	<0~255>	C3050-Md Yellow Dimmer <255>
		C3040-Lt Yellow					
						
						
		Color Temperature 色温	C4570-Blue Green	Dimmer Tint	<0~255> <-25~-25>	2800K Dimmer <255> Hue <0>	
			2800K				
			2900K				
			3000K				
			3100K				
			3200K				
						
						
			5300K				
			5400K				
			5500K				
			5600K				
			5700K				
			6000K				
			6500K				
			7000K				
		7500K					
		8000K					
		8500K					
		9000K					
		9500K					
		10000K					
Manual Color Mixer 手动颜色	Red	<0~255>		<255>			
	Green	<0~255>		<255>			
	Blue	<0~255>		<255>			
	Lime	<0~255>		<255>			
Auto Show 自走表演	Zoom 缩放	Zoom	<0~255>		<000>		
	Auto 1 表演 1	Speed 速度			Auto 1 Speed 100		
	Auto 2 表演 2						
	Auto 3 表演 3						
	Auto 4 表演 4						
	Auto 5 表演 5						

5.2 菜单功能

3	Master/Slave 主从机设置	Master 主机					Slave
		Slave 从机					
4	Settings 设置	Dimmer Setting 调光设置	Dimmer Mode 调光模式	Off 调光延时关闭			Off
				Dimmer 1 调光延时 1			
				Dimmer 2 调光延时 2			
				Dimmer 3 调光延时 3			
			Dimmer Curve 调光曲线	S Curve S 曲线		Linear	
				Linear 线性曲线			
				Square 平方曲线			
				Inverse Square 反平方曲线			
		LED Setting LED 设置	LED Frequency LED 频率	600Hz 600 赫兹	1200Hz		
				1200 Hz 1200 赫兹			
				2000 Hz 2000 赫兹			
				4000 Hz 4000 赫兹			
				6000 Hz 6000 赫兹			
				25KHz 25 千赫兹			
Red Shift 红移	On 开 Off 关			Off			
Fan Mode 风扇模式	Auto 自动			Auto			
	On 高速						
	Off 关闭						
	Silent 静音						
Display Setting 显示设置	Back Light 背光	10S 10 秒	2min				
		30S 30 秒					
		2min 2 分钟					
		Always On 常亮					
	Key Lock 按键锁	On 开 Off 关		On			

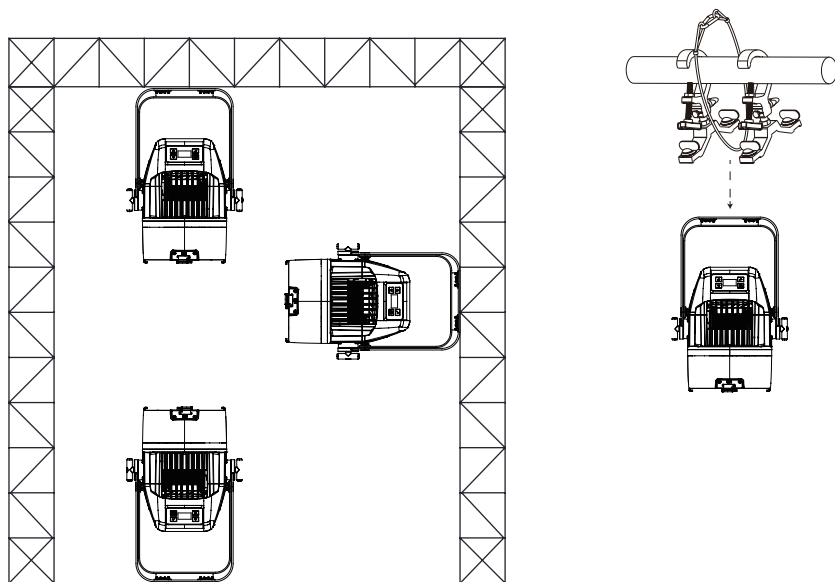
5.3 菜单功能

5	ADVANCED 高级设置	Code:xxx 密码 :xxx	Color Calibration 颜色校准	Off 关闭			Off
				User Calibration 用户校准	Red 红色	<125~255>	
					Green 绿色	<125~256>	
					Blue 蓝色	<125~257>	
					White 白色	<125~258>	
Factory Calibration 工厂校准							
		Factory Reset 出厂设置	No 否			No	
6	Information 产品信息	Fixture Hours 设备使用时间	0~65535H 0~65535 小时				
		Led Hours LED 使用时间	0~65535H 0~65535 小时				
		Version 固件版本号	DISP-V1.0				
			DRV-V1.0				
		Temperature 温度	LED: 25°C				
UID UID 码	030F0C100001						

6. 安装与连接

6.1 安装示意与注意事项

6.1.1 安装示意图



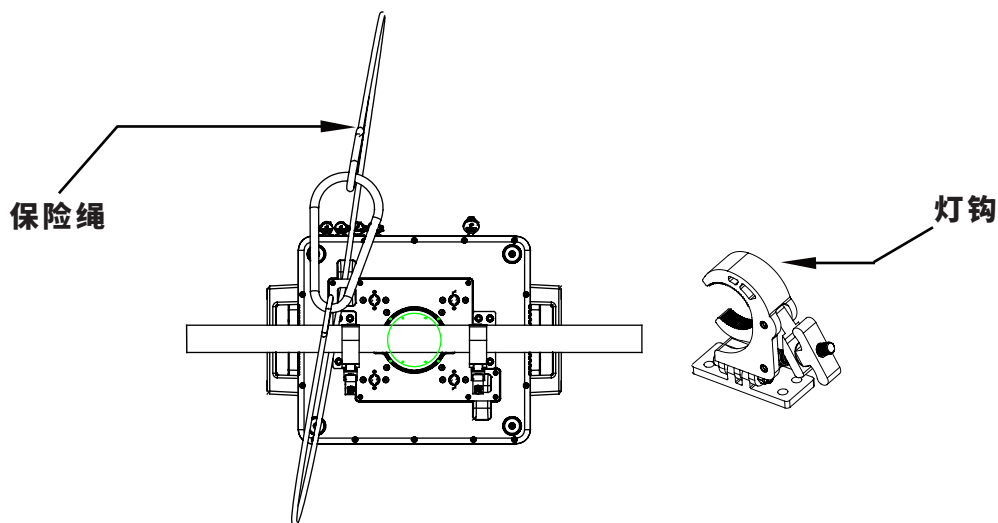
设备的安装应由专业人员进行，同时应安装在步行道、座位区以外的区域，或远离未经授权人员可徒手触及灯具的区域。

在装配、拆卸或维修灯具时，切勿站在灯具正下方。安装灯具时，应确保安装牢固，防止运行时发生震动、滑落。同时需保证固定灯具的结构可支撑灯具 10 倍重量而不变形。安装时还需使用一条可承受灯具 12 倍重量的安全绳，确保夹具失效时灯具不会坠落。

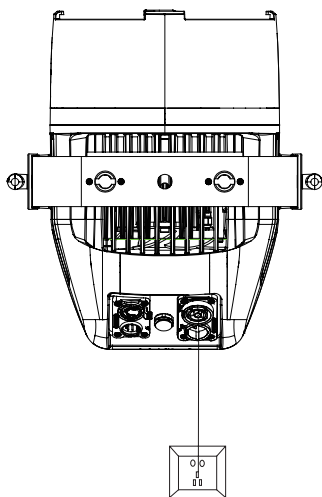
此灯具在 3 种不同的安装位置下完全可操作：倒置悬挂，或放置在平坦的水平面上，或横向安装。始终使用并安装安全绳作为安全措施，以防止灯具在夹具发生故障时意外损坏或造成人员伤亡。

6.1.2 吊挂安装

1. 在安装设备的时候一定要远离易燃物品（装饰材料等），根其保持至少 0.5 米的距离。
2. 在吊挂使用时，务必安装一根保险绳，其重量至少是灯具重量的 10 倍。
3. 在吊挂使用时，固定灯具的装置必须用至少可以承受灯具重量 10 倍的安装架。
4. 如图所示，保险绳需要穿过灯具保险绳孔和安装架，确保连接灯具的结构牢固。



6.2 电源连接



电源连接说明



Power In

此产品使用 Powercon in
单条连接电源线

注意：由于功率的原因，一条 2.5 平方的电源线
最多可带 8 台（230V）



警告

单条电源线切勿连接过多灯具，或者超负荷工作。

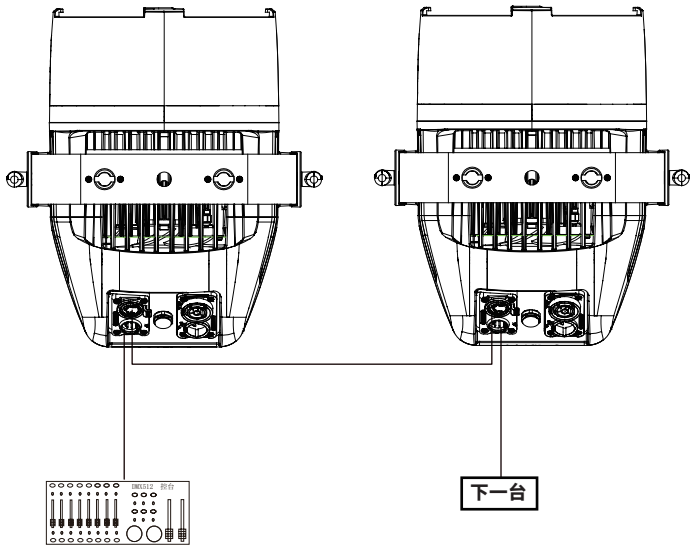
请勿使用绝缘层已经损伤的电源线，同时不要将电源线搭在其它导线上。

当灯具不使用或者清洁时，请将电源线拔掉。

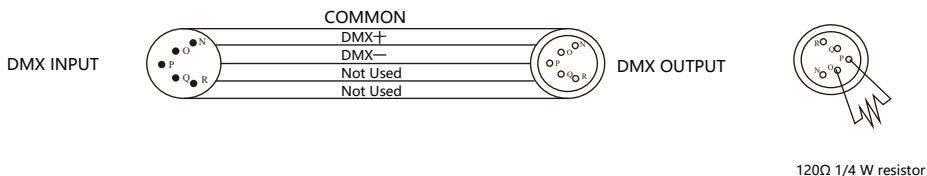
不要大力拔插或者直接拖拽电源线。

6.3 信号连接

DMX 连接



DMX 连接说明



- 为了减少信号错误，避免传输过程中信号减弱和干扰，可以在最后一台机器的 DMX 输出端的 2 芯和 3 芯之间加一个 120 欧姆 1/4W 的电阻。
- 用 XLR 信号线连接灯具，一端接到灯具的输出口，另一端接到下一个灯具的输入口。信号线只能用于串联，不可以并联。
- 因为 DMX512 信号传输速度很快，当信号线损坏，焊接处不牢，接触不好等，都会影响信号传输，致使系统关闭。
- 当某个单元的机器电源断路时，DMX 输出和输入的连接是旁通的，以便维持 DMX 线路的连通。
- 每盏灯都要有一个地址码，能够接收控制台发出的信息。
- DMX512 系统的终端需要装配一个终端器，以减少信号传输出现错误。

DMX 地址码设置

通道	地址	第一台地址	第二台地址	第三台地址	第四台地址
14CH	001-014	001	015	029	043

(参照上图) 第 4 台起后加的灯具台数；地址码依据通道，依次类推。

6.4 DMX 通道表

通道功能	数值	功能描述	6Ch1	6Ch2	8Ch	13Ch1	13Ch2	14Ch	17Ch	HSVCh	
Dimmer	000-255	0~100%	1		1	1	1	1	1		
Dimmer Fine	000-255	0~100%				2	2		2		
Red	000-255	0~100%		1	2	3	3	2	3		
Red Fine	000-255	0~100%					4		4		
Green	000-255	0~100%		2	3	4	5	3	5		
Green Fine	000-255	0~100%					6		6		
Blue	000-255	0~100%		3	4	5	7	4	7		
Blue Fine	000-255	0~100%					8		8		
White	000-255	0~100%		4	5	6	9	5	9		
White Fine	000-255	0~100%					10		10		
Strobe	000-010 011-255	No function Strobe slow to fast			6	7	11	6	11		
Zoom	000-255	0~100%	6	6	8	13	13	14	17	5	
Crossfade	000-255	0~100%				11		10	15		
Color Macro (If there is a "crossfade" channel, please set it to 255 in order to use it 如果有 crossfade 通 道, 请将推 到 255, 才能 使用)	000-005 006-013 014-021 022-028 029-035 036-043 044-051 052-059 060-067 068-075 076-083 084-091 092-099 100-107 108-115 116-121 122-130 131-138 139-146 147-154 155-162 163-170 171-178 179-186 187-194 195-202 203-210 211-218 219-226 227-234 235-242 243-250 251-255	No Function C3050-Md Yellow C3040-Lt Yellow C3240-Amb Yellow C2340-Vlt Amber C2040-Lt Amber C2050-Md Amber C2060-Dk Amber C1050-Lt Red C1080-Md Red C1020-NC Pink C1030-Md Pink C1630-Dk Pink C1250-Md Red Amber C1060-Dk Red Amber C1650-Magenta C6170-Dk Magenta C6020-Lt Lavender C5030-Lt Blue C5020-Vlt Blue C5430-Lt Blue2 C5070-Blue C5050-Md Blue C5060-Dk Blue C5690-Indigo C5080-Vdk Blue C5081-Vdk Blue2 C4370-Yel Green C4070-Green C4550-Turquoise C4560-Aqua C4570-Blue Green No Function									
			2			8		7	12		

6.4.2 DMX 通道表

Color Temperature	000-009	No Function							
	010-015	10000K - 9500K							
	015-020	9500K - 9000K							
	020-025	9000K - 8500K							
	025-030	8500K - 8000K							
	030-035	8000K - 7500K							
	035-040	7500K - 7000K							
	040-045	7000K - 6500K							
	045-050	6500K - 6400K							
	050-055	6400K - 6300K							
	055-060	6300K - 6200K							
	060-065	6200K - 6100K							
	065-070	6100K - 6000K							
	070-075	6000K - 5900K							
	075-080	5900K - 5800K							
	080-085	5800K - 5700K							
	085-090	5700K - 5600K							
	090-095	5600K - 5500K							
	095-100	5500K - 5400K							
	100-105	5400K - 5300K							
	105-110	5300K - 5200K							
	110-115	5200K - 5100K							
	115-120	5100K - 5000K							
	120-125	5000K - 4900K	3			9		8	13
	125-130	4900K - 4800K							
130-135	4800K - 4700K								
135-140	4700K - 4600K								
140-145	4600K - 4500K								
145-150	4500K - 4400K								
150-155	4400K - 4300K								
155-160	4300K - 4200K								
160-165	4200K - 4100K								
165-170	4100K - 4000K								
170-175	4000K - 3900K								
175-180	3900K - 3800K								
180-185	3800K - 3700K								
185-190	3700K - 3600K								
190-195	3600K - 3500K								
195-200	3500K - 3400K								
200-205	3400K - 3300K								
205-210	3300K - 3200K								
210-215	3200K - 3100K								
215-220	3100K - 3000K								
220-225	3000K - 2900K								
225-230	2900K - 2800K								
230-255	2800K								
Tint	000-126	-25~0							
	127-128	0	4			10		9	14
	129-255	0~25							

6.4.3 DMX 通道表

Auto programs	000-010 011-060 061-110 111-160 161-210 211-255	No Function Auto Program 1 Auto Program 2 Auto Program 3 Auto Program 4 Auto Program 5 (Auto Program1-4)						11		
Auto speed	000-255	Auto speed slow to fast						12		
Control (Hold 3 Seconds)	000-007 008-015 016-023 024-031 032-039 040-047 048-055 056-063 064-071 072-079 080-087 088-095 096-103 104-111 112-119 120-127 128-135 136-143 144-151 152-159 160-167 168-172 173-177 178-182 183-187 188-192 193-197 198-200 201-220 221-255	No Function Dimmer Reset Red Shift: ON Red Shift: OFF Dimmer: S-Curve Dimmer: Linear Dimmer: Square Dimmer: Inverse Square Dimmer Mode: Off Dimmer Mode: 1 Dimmer Mode: 2 Dimmer Mode: 3 Fan Auto Fan On Fan Off Fan Silent X-Fade Speed: OFF X-Fade Speed: 1 X-Fade Speed: 2 X-Fade Speed: 3 X-Fade Speed: 4 PWM Frequency 750Hz (Hold 3S) PWM Frequency 1200Hz (Hold 3S) PWM Frequency 2000Hz (Hold 3S) PWM Frequency 4000Hz (Hold 3S) PWM Frequency 6000Hz (Hold 3S) PWM Frequency 25000Hz (Hold 3S) Future Use (No Function) Motor Reset No Function	5	5	7	12	12	13	16	4
Hue	000-255	0~100%								1
Saturation	000-255	0~100%								2
Value	000-255	0~100%								3

7. 错误信息

Number	Error Message	Reasons	Actions
1	CTR1-XY Error	1、LED 驱动板损坏 2、程序升级失败	1、更换 LED 驱动板 2、重新升级 LED 驱动板程序
2	Zoom Reset Fail	1、霍尔元件板损坏 2、LED 驱动板损坏	1、更换霍尔元件板 2、更换 LED 驱动板
3	Temperature Error	1、LED 驱动板温度检测线松了或者脱落 2、LED 驱动板损坏	1、重新安装线材 2、更换 LED 驱动板

8. 故障处理

故障现象	故障原因	处理方法
无菜单显示	1. 没有交流电输入 2. 开关电源损坏 3. 显示板故障	1. 检查供电线路 2. 检查开关电源有无电压输出 3. 更换显示板
接收不到 DMX 信号	1.DMX 信号线故障 2. 信号线接线顺序错误 3. 信号输入端接收信号 IC 损坏 4.DMX 地址码设置与控台对应的控制不符 5. 其它参数设置有误 6. 进入菜单后没有按确认键或 MENU 键退出到主菜单	1. 检查或者更换信号线 2. 检查信号线的接线顺序 3. 检查显示板信号接受 IC 和串在信号线上的两个电阻是否开路 4. 检查或者重新设置地址码或者恢复出厂设置再试测 5. 按 MENU 退出到主菜单
灯体表面温度超过 75°不能进行温控保护	1.LED 灯珠板上的热敏电阻故障 2. 显示板上的温度控制电路故障	1. 更换热敏电阻 2. 检查主板上的温度控制电路
投光混色不均匀有色斑不均匀	1.LED 焊接不正 2. 透镜或者支架没有装好	1. 检查 LED 灯珠焊接情况 2. 检查透镜装配工艺, 调整支架装配方向
投光出现偏色 (偏红、偏绿或偏蓝)	1. 其中一组颜色的 LED 电流偏大或偏小 2.RGBW 混色白平衡设置不当	1. 检查驱动板相应颜色组的驱动电流 2. 重新设置或恢复出厂设置 3. 更换相应的 IC
灯珠不亮或有点闪烁	1.LED 损坏或者驱动板无电流输出	1. 更换 LED 灯珠 2. 更换损坏的 LED 或者检查驱动板线路 3. 更换相应的驱动 IC
参数不保存	1. 用于存储参数的 IC 损坏	更换存储 IC
整只灯通电不工作	当温度过高时, 温控保护引起开关电源过温保护不工作	等灯体冷却后再开机

9. 维护与保养

定期清洁对于灯具的使用寿命和性能非常重要。灰尘、污垢、烟雾颗粒、雾化液体残留物等的积聚降低灯具的光输出和散热能力。

灯具的清洁时间因操作环境的不同有很大差异。因此无法为灯具规定精确的清洁时间间隔。

可能需要频繁清洁的环境因素包括：

- ▶使用烟雾机或喷雾机。
- ▶高气流速率（例如空调通风口附近）。
- ▶空气中的灰尘（例如来自舞台效果、建筑结构和装饰或户外活动中的自然环境等）。

如果存在一个或多个这些因素，请在灯具开始运行的几小时内检查是否需要清洁。之后，要经常进行检查。这个过程将使您能够评估特定情况下的清洁需求。

清洁灯具时要注意以下几点：

- ▶在干净、干燥、光线充足的区域进行。
- ▶只能轻轻擦拭。建议使用柔软的无绒布蘸取水或温和的清洁剂溶液，任何情况下都不应使用酒精、溶剂或研磨剂！清洁光学组件时要格外小心：光学组件表面碎且容易划伤。

清洁流程



警告

打开任何盖子之前要断掉电源

光学部件要轻擦，涂层表面很脆，很容易刮伤，不要使用具破坏性的溶剂否则会损坏塑料或涂层表面。清洁光学元件

1. 断电源后，冷却彻底，打开盖子
2. 用吸尘器或压力吹气机轻轻吹去灰尘及浮物
3. 用无气味棉纸或浸有清水、蒸馏水的棉布擦去粒状物，不要擦表面，用压力气体吹走浮物。
4. 用浸有乙丙醇的棉布或无气味棉纸来去掉烟尘和残留物

也可使用玻璃清洗器，但残留物必须用蒸馏水来除掉

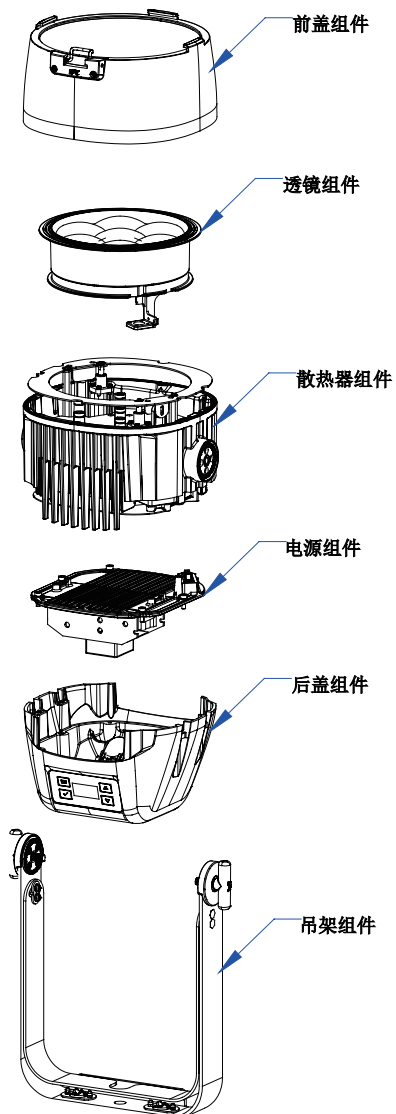
从中心向两边划圈擦拭，然后用软棉布擦干。

清洁风扇与气孔

用软刷、棉纸、空气吸尘器或压力吹风机

把灰尘从风扇及气孔上除掉。

10. 灯具结构分解图





广东熠日科技股份有限公司

地址：广东省中山市翠亨新区中准道55号 邮编：528400

电话：(0760) 88280099 传真：(020) 66609088

www.eklights.com