

EC7

USER MANUAL

目 录

1 安全指导	01
2 尺寸图	02
3 控制面板	03
4 灯具参数	04
4.1 技术参数表	04
4.2 照度图	06
5 灯具设置	07
5.1 菜单功能	07
6 安装与连接	10
6.1 安装示意与注意 事项	10
6.2 电源连接	11
6.3 信号连接	12
6.4 DMX通道表	14
7 故障处理	20

使用本灯具前，敬请通读本手册

1. 安全指导

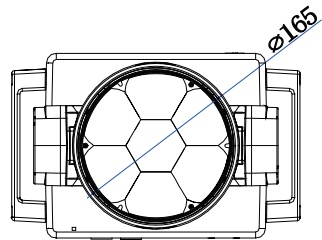
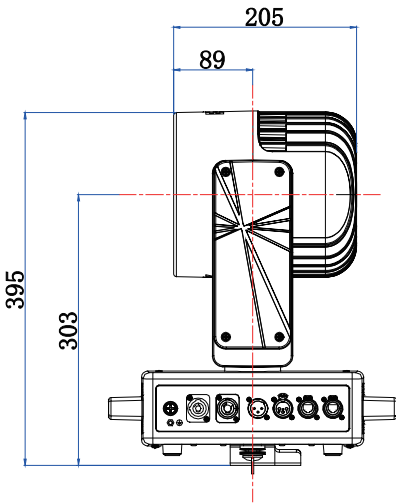
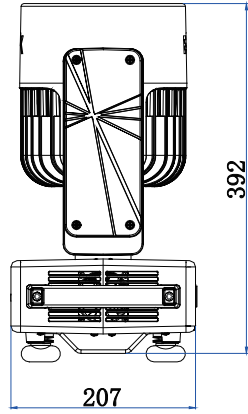
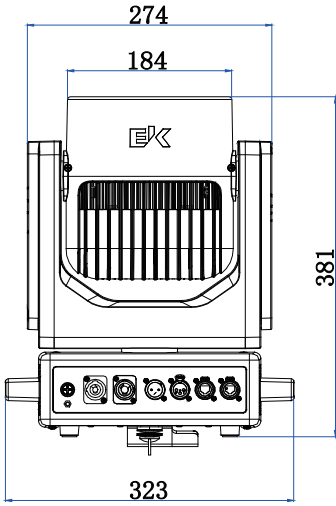


警告

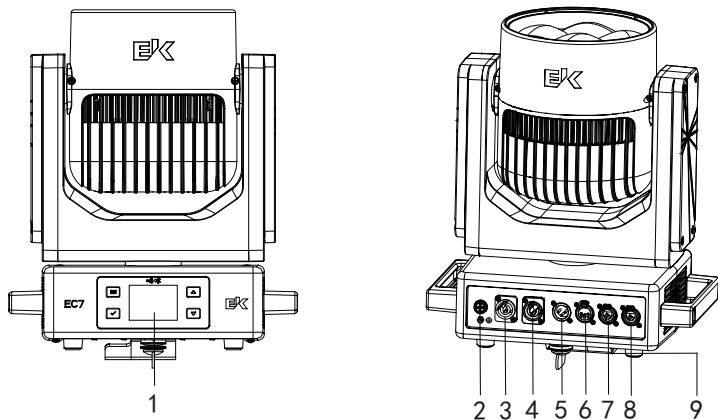
产品出厂时均包装完好，请按照用户手册进行操作，人为原因导致机器故障不在保修范围。

- 此灯具内的光源应由制造商或其服务代理商或有类似资格的人来更换。如果此灯具的外部软缆或软线损坏了，该线要由制造商或其服务代理商一个有资格的人更换，以免发生危险。
- 收到灯具后，请拆封检查是否有因运输而导致的损坏，如有损坏不要使用此灯具，并迅速与供应商或者制造商联系。
- 本产品适合室内使用，其防护等级为IP20,灯具应该保持干净，避免在潮湿或者过多尘的环境下使用，应每三个月进行一次保养。
- 有资格的专业人员方可进行灯具的安装，操作和维修，并保证严格按照本说明描述的规程进行操作。
- 灯具应该安装在良好通风处，与墙壁距离至少为50CM，同时检查通风孔是否通畅。不可直视光源，以免对眼睛造成损伤。
- 请不要打开灯具自行维修。
- 进行电气连接的部分必须要求有资格的安装人员进行操作。
- 应将每台灯具安全的接地，并按相关的标准进行电气的安装。
- 请勿使用绝缘层已经损伤的电源线，同时不要将电源线搭在其它导线上，当灯具不使用或者清洁时，请将电源线拔掉，不要大力拔插或者直接拖拽电源线。
- 灯具后盖配有保险扣或者连接孔的，基于安全的原因，请使用保险绳穿入连接孔进行辅助吊装。
- 全功率工作10分钟后，灯具的表面大约为40度，工作稳定后灯具表面的温度应在70度左右。
- 本灯具内部没有用户可维修的任何部件，在开始操作灯具前，请检查所有的部分是否连接良好，螺丝是否可靠牢固。
- 如果你还有任何疑议，请及时与供销商或者生产商联系。

2. 尺寸图



3. 控制面板



- | | |
|---|---|
| <ul style="list-style-type: none"> 1. 显示面板功能描述 2. 保险管 3. 电源输入 4. 电源输出 | <ul style="list-style-type: none"> 5. 三芯DMX信号输入 6. 三芯DMX信号输出 7/8. 网络接口 9. 灯钩快锁固定板 |
|---|---|

显示面板按键功能描述

功能	说明	功能描述	作用
MODE (左键)	菜单选择	进入菜单选择功能	菜单操作
UP (上键)	上	到前一个选项	改变参数增加
DOWN (下键)	下	到后一个选项	改变参数减少
ENTER (右键)	确认	确认所选功能	保存最后参数
中间按键	确认	确认所选功能	保存最后参数

开机初始化：左右键

快捷方式：在主界面的时候同时长按上下两个按键3S，显示反向；

电池显示：没接外电源情况下，长按右键3S，可进入设置菜单参数；

4. 灯具参数

4.1 技术参数表

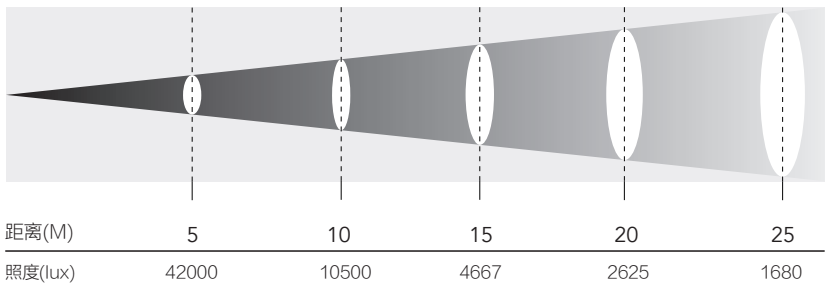
EK-EC7技术参数表	
光学参数	
光源	7颗50W四合一灯珠
色温	2800K-10000K
光通量	>7400LM
CRI (显色指数)	>93
光源使用寿命	30000H
动态效果	
水平旋转	540°
垂直旋转	247°
混色	RGBWW
缩放	光束角3.8°-33.8°，泛光角5.5°-51.2°
频闪	1-30HZ
调光	0-100%线性调光
电子参数	
输入电压与频率	200-240V,50/60Hz
功率	230V@400W
电源连接	防水电源输入/输出插座
信号连接	安费诺三芯公座/母座
最大电源连接数量	4
信号最大连接数量	32台

4.1 技术参数表（续表）

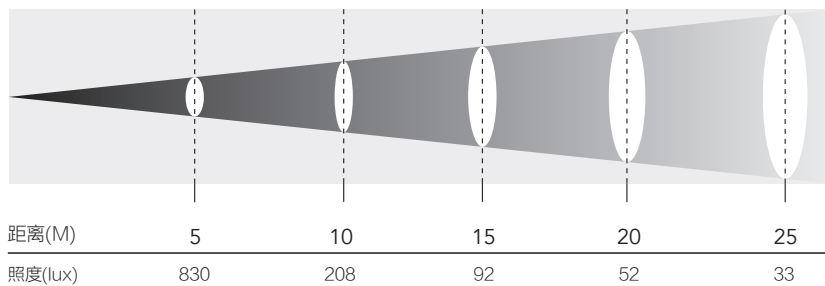
功率因素	230V@0.97
操作温度	-10~45°C
开关电源	输入电压AC 200~240VAC (50/60HZ) 500W
结构参数	
产品尺寸	323*207*381mm
产品重量	9.7Kg
防护等级	IP20
散热模式	铝合金散热器以及低噪音的风扇
外壳	黑色环保阻燃尼龙加纤，喷油
安装方式	平立地面，侧挂，吊挂安装
控制	
控制方式	DMX512/RDM/sACN/Artnet/蓝牙/APP/NFC
DMX通道	16CH/34CH/31CH+像素通道28CH
数据连接	3芯DMX信号线输入输出
显示屏	240RGB*320 2.8寸TFT显示屏
频率	600Hz/1.2KHz/2KHz/4KHz/6KHz/25KHz
内置程序	有
像素点控控制	单点控
配件	
标配	保险绳1PCS，灯钩快锁，电源线，信号线，灯钩

4.2 照度图

光束角度: 3.8°



光束角度: 33.8°



5 灯具设置

5.1 菜单功能

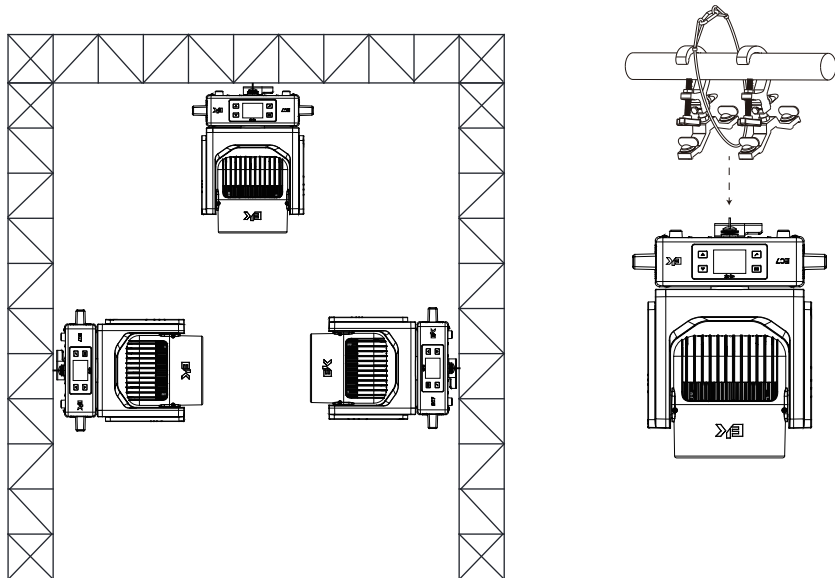
EK-EC7 菜单表					
	Main Menu	Menu level 2	Menu level 3	Menu level4	Remark
1	SETUP	Basic Engine	Mode	Basic	Default: Standard
				Standard	
				Advanced	
			Source	DMX	Default:DMX
				Art-Net	
				sACN	
			Universe	000-255	Default: 0
			DMX Address	1-512	Default: 1
		Pixels Engine	Mode	Disabled	Default: Disabled
				RGBW	
				DMX	
			Source	Art-Net	Default: DMX
				Kling-Net	
				sACN	
		Universe	000-255	Default: 0	
		DMX Address	1-512	Default: 1	
Ethernet Setup	Custom IP Address	2.198.159.207	Default:		
	Custom IP Mask	255.0.0.0	Default:		
	Repeat on DMX	No	Default: No		
		Both Engine			
		Basic Engine Pixels Engine			
2	OPTION	Pan / Tilt Display	Invert Pan	Off	Default: On
				On	
			Invert Tilt	Off	Default: Off
				On	
			Swap PanTilt	Off	Default: Off
				On	
			Encoder PanTilt	Off	Default: On
				On	
			P/T Homing Mode	Standard	Default: Standard
				Sequenced	
			Pan Home Def Pos	0 degree	Default: 270 degree
				90 degrees	
				180 degrees	
				270 degrees	
			Tilt Home Def Pos	0%	Default: 50%
				12.50%	
25%					
50%					
75%					
87.50% 100%					
P/T Enable	On	Default: On			
	Off				
P/T Speed	Normal	Default: Fast			
	Fast				
Off		Default: Off			
On					

2	OPTION	Key Lock	No			Default: No (Up+Down+Up+Down+Enter解锁)	
		Fan Mode	Yes				Default: Auto
			Auto				
			SLN				
			Theatre				
			Constant				
		Power Mode	STD Power				Default: STD Power
			ECO Power				
		Reverse Mapping	Off				Default: Off
			On				
		Zoom Reposition	On				Default: On
			Off				
		Special Functions	Dimmer Curve	Dimmer Curve 1			Default: Dimmer Curve 1
				Dimmer Curve 2			
				Dimmer Curve 3			
				Dimmer Curve 4			
				Dimmer Curve 5			
			Dimmer Fade	Off			Default: Off
				On			
			RGB Gamma	Gamma 1.0			Default: Gamma 2.2
Gamma 1.5							
Gamma 2.2							
PWM Frequency	600Hz			Default:2000 Hz			
	1200Hz						
	2000Hz						
	4000Hz						
	6000Hz						
	25000Hz						
Setting	Default Preset	Reset To Default Go Back	Are you sure ? Yes / No				
	User Preset 1	Load preset 1 Save to preset 1	Are you sure ? Yes / No				
	User Preset 2	Load preset 2 Save to preset 2	Are you sure ? Yes / No				
	User Preset 3	Load preset 3 Save to preset 3	Are you sure ? Yes / No				
3	INFORMATION	System Errors					
		Fixture Hours	Total Hours				
			Partial Hours	Reset Go Back			
		Led Hours	Total Hours				
			Partial Hours	Reset Go Back			

3	INFORMATION	System Version	DISP:V1.0					
			NET:V1.0					
			CTR1-XY:V1.0					
			CTR2-MOTOR:V1.0					
		DMX Monitor						
		Fans Monitor	Led Fan 100%					
		Network parameters	IP Address	2.198.159.207				
IP Mask	255.0.0.0							
MAC Address	54-10-EC-5B-B2-							
UID	4350*****							
4	MANUAL CONTROL	Reset	No					
			Yes					
		Channel						
5	TEST	Tilt						
		Colour						
		Zoom						
		All						
6	ADVANCED	Access Code xxxx	Upload Firmware	Are you sure ?				
				Yes / No				
			Calibration	Pan Offset	000-255			
				Tilt Offset	000-255			
				Zoom Offset	000-255			
			Color Calibration	Factory Calibration	Off			
					Red1	125-255		
						Green1	125-255	
							Blue1	125-255
						White1		125-255
							Red2	125-255
						Green2		125-255
				Customized Calibration			...	
					White7	125-255	Default :Off	
						Red1		125-255
Green1	125-255							
	Blue1	125-255						
White1		125-255						
	Red2	125-255						
Green2		125-255						
	...							
White7		125-255						
	Menu Locking	Unlock Code		Default: 1234				
XXXX								
Recover	60-0 s		60秒倒计时， 等待其他机器 重新上电，超					
	Are you sure ?							
	Yes / No							
Mini B Mode	Yes / No		Default :No					

6. 安装与连接

6.1.1 安装示意图



6.1.2 注意事项

本产品室外使用，其防护等级为IP20，灯具应该保持干净，应每三个月进行一次保养。

有资格的专业人员方可进行灯具的安装，操作和维修，并保证严格按照本说明描述的规程进行操作。

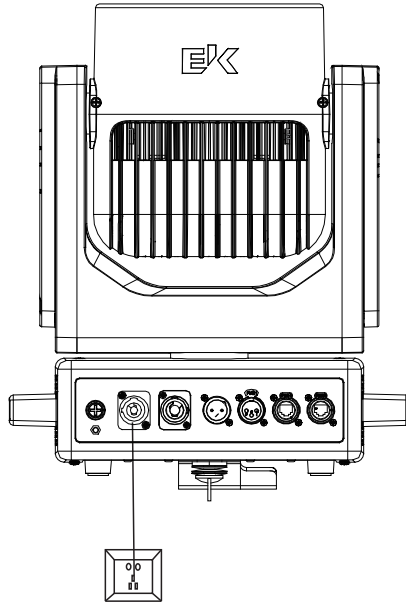
灯具应该安装在良好通风处，与墙壁距离至少为50CM，同时检查通风孔是否通畅。不可直视光源，以免对眼睛造成损伤。进行电气连接的部分必须要求有资格的安装人员进行操作。应将每台灯具安全的接地，并按相关的标准进行电气的安装。

请勿使用绝缘层已经损伤的电源线，同时不要将电源线搭在其它导线上，当灯具不使用或者清洁时，请将电源线拔掉，不要大力拔插或者直接拖拽电源线。

灯具后盖配有保险扣或者连接孔的，基于安全的原因，请使用保险绳穿入连接孔进行辅助吊装。

定期对灯具光学组件进行保养：擦灰，去油污。

6.2 电源连接



电源连接说明



Power In

此产品使用 Powercon in
单条连接电源线

注意：由于功率的原因，一条2.5平方的电源线
最多可带8台（230V）



警告

单条电源线切勿连接过多灯具，或者超负荷工作。

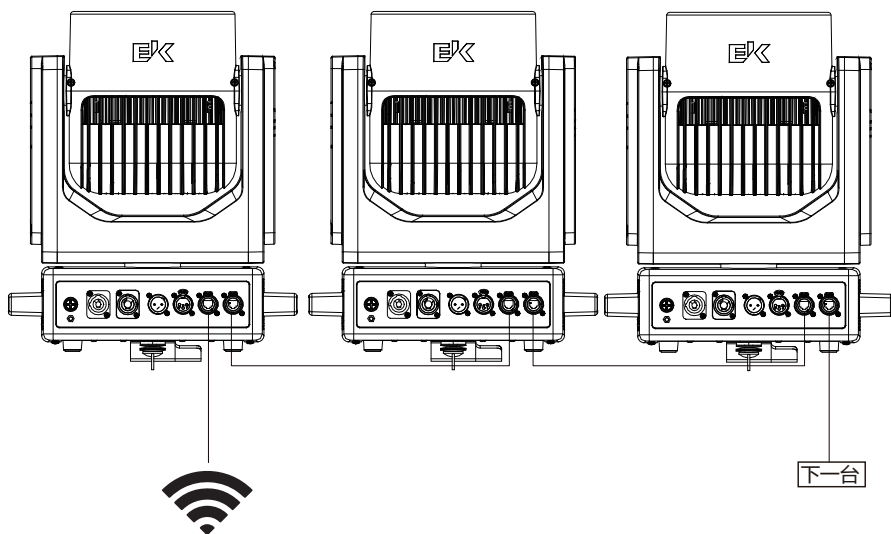
请勿使用绝缘层已经损伤的电源线，同时不要将电源线搭在其它导线上。

当灯具不使用或者清洁时，请将电源线拔掉。

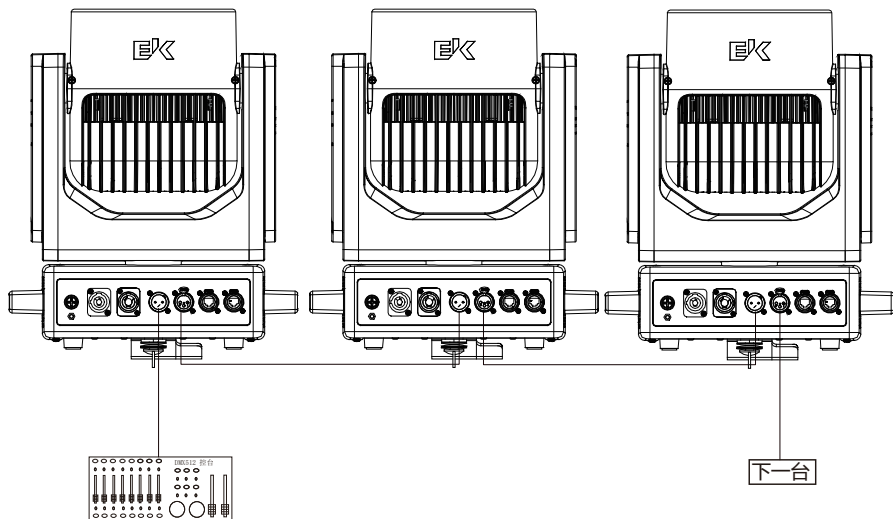
不要大力拔插或者直接拖拽电源线。

6.3 信号连接

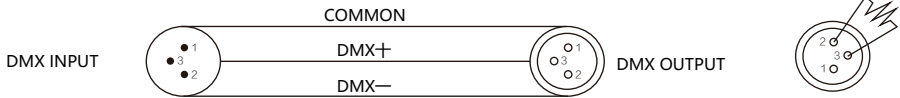
网络连接



DMX连接



DMX连接说明



- 为了减少信号错误，避免传输过程中信号减弱和干扰，可以在最后一台机器的DMX输出端的2芯和3芯之间加一个120欧姆1/4W的电阻。
- 用XLR信号线连接灯具，一端接到灯具的输出口，另一端接到下一个灯具的输入口。信号线只能用于串联，不可以并联。因为DMX512信号传输速度很快，当信号线损坏，焊接处不牢，接触不好等，都会影响信号传输，致使系统关闭。
- 当某个单元的机器电源断路时，DMX输出和输入的连接是旁通的，以便维持DMX线路的连通。
- 每盏灯都要有一个地址码，能够接收控台发出的信息。
- DMX512系统的终端需要装配一个终端器，以减少信号传输出现错误。

DMX地址码设置

通道	地址	第一台地址	第二台地址	第三台地址	第四台地址
Advanced	001 -031	001	032	063	094

(参照上图)第4台起后加的灯具台数;地址码依据通道,依次类推.

6. 4. 1 通道表

Basic			
1	PAN	000-255	
2	PAN Fine	000-255	
3	TILT	000-255	
4	TILT Fine	000-255	
5	ZOOM	000-255	From narrow to wide beam
6	Strobe	000-003	Light OFF
		004-103	Strobe from low (1Hz) to fast (25Hz)
		104-107	Light ON
		108-207	Pulsation from slow (0.5 Hz) to fast (25 Hz)
		208-212	Light ON
		213-225	Random Slow Strobe
		226-238	Random Medium Strobe
		239-251	Random Fast Strobe
		252-255	Light ON
7	Dimmer	000-255	
8	Dimmer Fine	000-255	
9	Red	000-255	
10	Green	000-255	
11	Blue	000-255	
12	White	000-255	
13	CTO	000-009	OFF
		010-255	CTO 8000K~2700K
14	Dimmer Fade	000-255	Fast to Slow
15	FUNCTION	000-001	None
		002-003	Auto (Default)
		004-005	SLN
		006-007	Theatre
		008-009	Constant
		010-011	None
		012-024	Fast Tilt speed (Default)
		025-037	Normal Tilt speed
		038-042	Dimmer curve 1 (Default)
		043-047	Dimmer curve 2
		048-052	Dimmer curve 3
		053-055	Dimmer curve 4
		056-057	Dimmer curve 5
		058-062	Raw color channels gamma 1
		063-067	Raw color channels gamma 1.5

6.4.2 通道表

15	FUNCTION	068-072	Raw color channels gamma 2.2 (Default)	
		073-074	Color Calibration Off (Default)	
		075-076	Color Calibration Factory	
		077-078	Color Calibration Customized	
		079-080	Set customized calibration at full white	
		081-082	Set customized calibration at 3200K	
		083-084	Set customized calibration at 5600K	
		085-086	Record customized calibration	
		087-088	None	
		089-090	Reverse Mapping Off (Default)	
		091-092	Reverse Mapping On	
		093-097	Pixel Map Disabled(Default)	
		098-102	Pixel Map On RGB Mode	
		103-107	Pixel Map On RGBW Mode	
		108-112	Zoom Reposition On(Default)	
		113-117	Zoom Reposition Off	
		118-167	FREE	
		168-188	PWM frequency=600Hz	
		189-199	PWM frequency=1200Hz	
		200-210	PWM frequency=2000Hz (Default)	
		211-221	PWM frequency=4000Hz	
		222-232	PWM frequency=6000Hz	
		233-243	PWM frequency=25000Hz	
		244-248	Display Off (Default)	
		249-253	Display On	
		254-255	Default function recall	
16	RESET	000-025	No Function	
		026-076	Zoom Reset (Hold 5S)	
		077-127	Pan / Tilt Reset (Hold 5S)	
		128-255	Complete Reset (Hold 5S)	

6. 4. 3 通道表

LAYERS	Standard	Advanced					
MAIN	1	1	PAN	000-255			
	2	2	PAN Fine	000-255			
	3	3	TILT	000-255			
	4	4	TILT Fine	000-255			
	5	5	ZOOM	000-255	From narrow to wide beam		
	6	6	Strobe	000-003	Light OFF		
				004-103	Strobe from low (1Hz) to fast (25Hz)		
				104-107	Light ON		
				108-207	Pulsation from slow (0.5 Hz) to fast (25 Hz)		
				208-212	Light ON		
				213-225	Random Slow Strobe		
				226-238	Random Medium Strobe		
				239-251	Random Fast Strobe		
	252-255	Light ON					
	7	7	Dimmer	000-255			
	8	8	Dimmer Fine	000-255			
	9	9	FUNCTION	000-001	None		HOLD 3S and Save
				002-003	Auto (Default)		
				004-005	SLN		
				006-007	Theatre		
				008-009	Constant		
				010-011	None		
				012-024	Fast Tilt speed (Default)		
				025-037	Normal Tilt speed		
				038-042	Dimmer curve 1 (Default)		
				043-047	Dimmer curve 2		
				048-052	Dimmer curve 3		
				053-055	Dimmer curve 4		
				056-057	Dimmer curve 5		
				058-062	Raw color channels gamma 1		
				063-067	Raw color channels gamma 1.5		
				068-072	Raw color channels gamma 2.2 (Default)		
073-074				Color Calibration Off (Default)			
075-076				Color Calibration Factory			
077-078				Color Calibration Customized			
079-080				Set customized calibration at full white			
081-082	Set customized calibration at 3200K						
083-084	Set customized calibration at 5600K						
085-086	Record customized calibration						

6.4.4 通道表

MAIN	9	9	FUNCTION	087-088	None	HOLD 3S and Save	
				089-090	Reverse Mapping Off (Default)		
				091-092	Reverse Mapping On		
				093-097	Pixel Map Disabled(Default)		
				098-102	Pixel Map On RGB Mode		
				103-107	Pixel Map On RGBW Mode		
				108-112	Zoom Reposition On(Default)		
				113-117	Zoom Reposition Off		
				118-167	FREE		
				168-188	PWM frequency=600Hz		
				189-199	PWM frequency=1200Hz		
				200-210	PWM frequency=2000Hz (Default)		
				211-221	PWM frequency=4000Hz		
				222-232	PWM frequency=6000Hz		
				233-243	PWM frequency=25000Hz		
	244-248	Display Off (Default)					
	249-253	Display On					
	254-255	Default function recall					
	10	10	RESET	000-025	No Function		
				026-076	Zoom Reset (Hold 5S)		
077-127				Pan / Tilt Reset (Hold 5S)			
128-255				Complete Reset (Hold 5S)			
BACKGR OUND	11	11	Red	000-255			
	12	-	Red fine	000-255			
	13	12	Green	000-255			
	14	-	Green fine	000-255			
	15	13	Blue	000-255			
	16	-	Blue fine	000-255			
	17	14	White	000-255			
	18	-	White fine	000-255			
	19	15	CTO	000-009	OFF		
				010-255	CTO 8000K~2700K		
	20	-	Dimmer Fade	000-255	Fast to Slow		
	21	16	Strobe	000-003	Light OFF		
				004-103	Strobe from low (1Hz) to fast (25Hz)		
				104-107	Light ON		
108-207				Pulsation from slow (0.5 Hz) to fast (25 Hz)			
208-212				Light ON			
213-225				Random Slow Strobe			
226-238				Random Medium Strobe			
239-251				Random Fast Strobe			
252-255				Light ON			
22	17	Dimmer	000-255				

6. 4. 5 通道表

SHAPE	23	18	Red	000-255					
	24	19	Green	000-255					
	25	20	Blue	000-255					
	26	21	White	000-255					
	27	22	CTO	000-009	OFF				
				010-255	CTO 8000K~2700K				
	28	23	Strobe	000-003	Light OFF				
				004-103	Strobe from low (1Hz) to fast (25Hz)				
				104-107	Light ON				
				108-207	Pulsation from slow (0.5 Hz) to fast (25 Hz)				
				208-212	Light ON(Layer2 Slave)				
				213-225	Random Slow Strobe				
				226-238	Random Medium Strobe				
				239-251	Random Fast Strobe				
	252-255	Light ON(Layer2 Master)							
	29	24	Dimmer	000-255					
	30	25	Shape Mode	000-005	Normal				
				006-130	Static				
				131-255	Dynamic				
	31	26	Shape Selection	000-007	Effect 1	Dynamic			
				008-014	Effect 2				
				015-021	Effect 3				
				022-234	...				
				235-241	Effect 34				
				242-248	Effect 35				
				249-255	Effect 36				
				31	26	Shape Selection	000-006	Effect 1	Static Mode
							007-012	Effect 2	
							013-018	Effect 3	
							019-237	...	
							238-243	Effect 40	
							244-249	Effect 41	
				32	27	Indexing/speed	000-124	Speed from fast to slow, forward	
	125-130	Stop							
131-255	Speed from slow to fast, backward								
33	28	Fade/Wake	000-005	Off					
			006-130	Fade (From fast to slow)					
33	28	Fade/Wake	131-255	Wake (From fast to slow)					
			000-255						
34	29	Transition	000-255						

6. 4. 6 通道表

PIXELS	-	30	Strobe	000-003	Light OFF	
				004-103	Strobe from low (1Hz) to fast (25Hz)	
				104-107	Light ON	
				108-207	Pulsation from slow (0.5 Hz) to fast (25 Hz)	
				208-212	Light ON(Layer3 Slave)	
				213-225	Random Slow Strobe	
				226-238	Random Medium Strobe	
				239-251	Random Fast Strobe	
				252-255	Light ON(Layer3 Master)	
-	31	Dimmer	000-255			

Pixels Engine			
RGBW			
1	Red 1	000-255	
2	Green1	000-255	
3	Blue 1	000-255	
4	White 1	000-255	
5	Red 2	000-255	
6	Green 2	000-255	
7	Blue 2	000-255	
8	White 2	000-255	
...	
...	
21	Red 6	000-255	
22	Green 6	000-255	
23	Blue 6	000-255	
24	White 6	000-255	
25	Red 7	000-255	
26	Green7	000-255	
27	Blue 7	000-255	
28	White 7	000-255	

7 故障处理

故障现象	故障原因	处理方法
无菜单显示	<ol style="list-style-type: none"> 1. 没有交流电输入 2. 开关电源损坏 3. 显示板故障 	<ol style="list-style-type: none"> 1. 检查供电线路 2. 检查开关电源有无电压输出 3. 更换显示板
接收不到DMX信号	<ol style="list-style-type: none"> 1. DMX信号线故障 2. 信号线接线顺序错误 3. 信号输入端接收信号IC损坏 4. DMX地址码设置与控台对应的控制不符 5. 其它参数设置有误 6. 进入菜单后没有按确认键或MENU键退出到主菜单 	<ol style="list-style-type: none"> 1. 检查或者更换信号线 2. 检查信号线的接线顺序 3. 检查显示板信号接收IC和串在信号线上的两个电阻是否开路 4. 检查或者重新设置地址码或者恢复出厂设置再试测 5. 按MENU退出到主菜单
灯体表面温度超过75°不能进行温控保护	<ol style="list-style-type: none"> 1. LED灯珠板上的热敏电阻故障 2. 显示板上的温度控制电路故障 	<ol style="list-style-type: none"> 1. 更换热敏电阻 2. 检查主板上的温度控制电路
投光混色不均匀有色斑不均匀	<ol style="list-style-type: none"> 1. LED焊接不正 2. 透镜或者支架没有装好 	<ol style="list-style-type: none"> 1. 检查LED灯珠焊接情况 2. 检查透镜装配工艺, 调整支架装配方向
投光出现偏色(偏红、偏绿或偏蓝)	<ol style="list-style-type: none"> 1. 其中一组颜色的LED电流偏大或偏小 2. RGBW混色白平衡设置不当 	<ol style="list-style-type: none"> 1. 检查驱动板相应颜色组的驱动电流 2. 重新设置或恢复出厂设置 3. 更换相应的IC
灯珠不亮或有点闪烁	<ol style="list-style-type: none"> 1. LED损坏或者驱动板无电流输出 	<ol style="list-style-type: none"> 1. 更换LED灯珠 2. 更换损坏的LED或者检查驱动板线路 3. 更换相应的驱动IC
参数不保存	<ol style="list-style-type: none"> 1. 用于存储参数的IC损坏 	更换存储IC
整只灯通电不工作	当温度过高时,温控保护引起开关电源过温保护不工作	等灯体冷却后再开机



广东熠日科技股份有限公司

地址：广东省中山市翠亨新区中准道55号 邮编：528400

电话：(0760) 88280099 传真：(020) 66609088

www.eklights.com