

# GAZELLE

Remote Follow System

USER MANUAL

# 目录

1 安全指导 .....	01
2. 尺寸图 .....	02
3. 技术规格 .....	04
3.1 追光组件介绍 .....	04
3.2 技术参数 .....	05
4. 安装示意 .....	06
4.1 云台组装 .....	06
4.2 连接示意 .....	07
4.3 追光云台连接方案 A .....	09
5. 操作说明 .....	11
5.1 基本操作 .....	11
5.2 小触摸屏操作说明 .....	16
5.3 大触摸屏操作说明 .....	20
6. 软件升级 .....	22
7. 结构分解图 .....	23

使用本产品前，敬请通读本手册

# 1 安全指导



产品出厂时均包装完好，请按照用户手册进行操作，人为原因导致机器故障不在保修范围。



电气设备运行中，谨防触电风险，请严谨触碰！



本产品为 I 类结构设备，使用时需安全接地。更换部件时必须断开设备电源。



为保护环境，请在产品寿命结束时根据当地法规对其进行处置 / 回收。



设备上的屏幕如果产生可见的损坏，如产生裂缝或深痕时应更换。

● 此追光控台内的核心电子元件、信号模块应由制造商或其服务代理商，或具备专业资质的舞台灯光技术人员进行更换。如果此追光控台的外部连接线（含电源线、DMX 信号线、音频线等）损坏，该线路需由制造商或其服务代理商、具备资质的人员更换，以免引发电路短路、信号紊乱或触电危险。

● 收到追光控台后请拆封检查设备外观、面板按键、接口及连接线是否有因运输导致的损坏（如外壳破损、按键失灵、接口松动、线缆破损等），如有损坏请勿接通电源、切勿使用此控台，并迅速与供应商或制造商联系处理。

● 追光控台应安装在良好通风处，远离潮湿、粉尘、高温环境，与墙壁及其他设备距离至少为 50CM，同时检查控台通风孔是否通畅，避免因散热不良导致内部元件老化、故障，影响设备正常运行。

● 请不要擅自打开追光控台外壳自行维修、改装或拆卸内部元件，以免损坏精密电子部件、引发触电或设备故障。

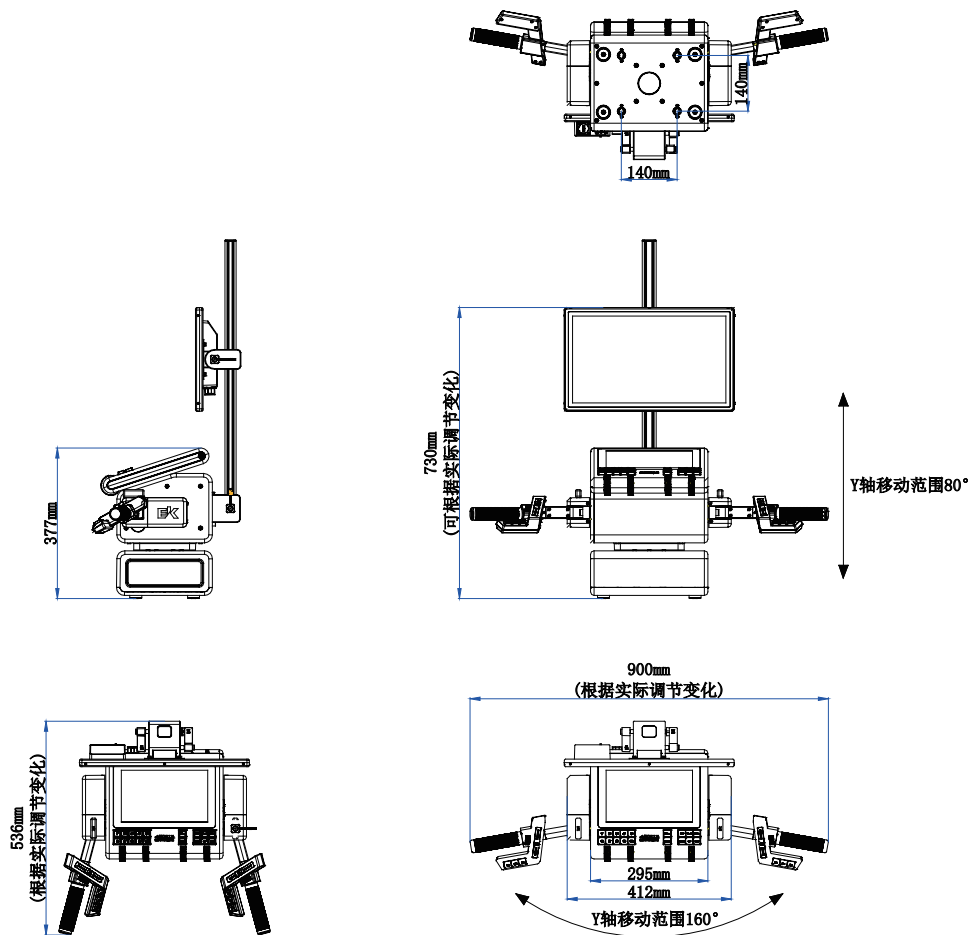
● 应将每台追光控台安全接地，并严格按照国家电气标准及设备说明书进行电气安装，杜绝零地混用，防止静电积累或漏电引发设备损坏及人员安全隐患。

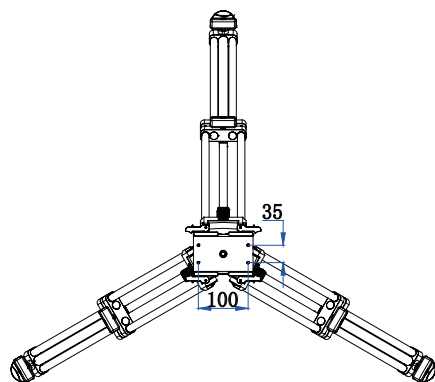
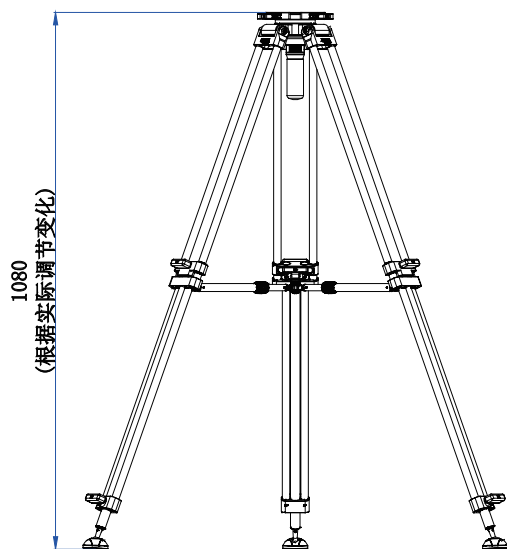
● 请勿使用绝缘层已损伤、破损的电源线、信号线，同时不要将各类连接线随意搭在其他导线、金属部件上；当追光控台不使用或进行清洁时，请先关闭电源，再拔掉所有连接线，切勿大力拔插接口或直接拖拽线缆，以免损坏接口或线缆。

● 本追光控台内部无任何用户可自行维修的部件，在开始操作控台前，请仔细检查所有连接线、接口是否连接良好，面板按键、推杆是否灵活可靠，固定螺丝是否牢固，确认无异常后再接通电源。

● 如果您在使用、安装或维护追光控台过程中有任何疑问或异议，请及时与供应商或生产商联系咨询。

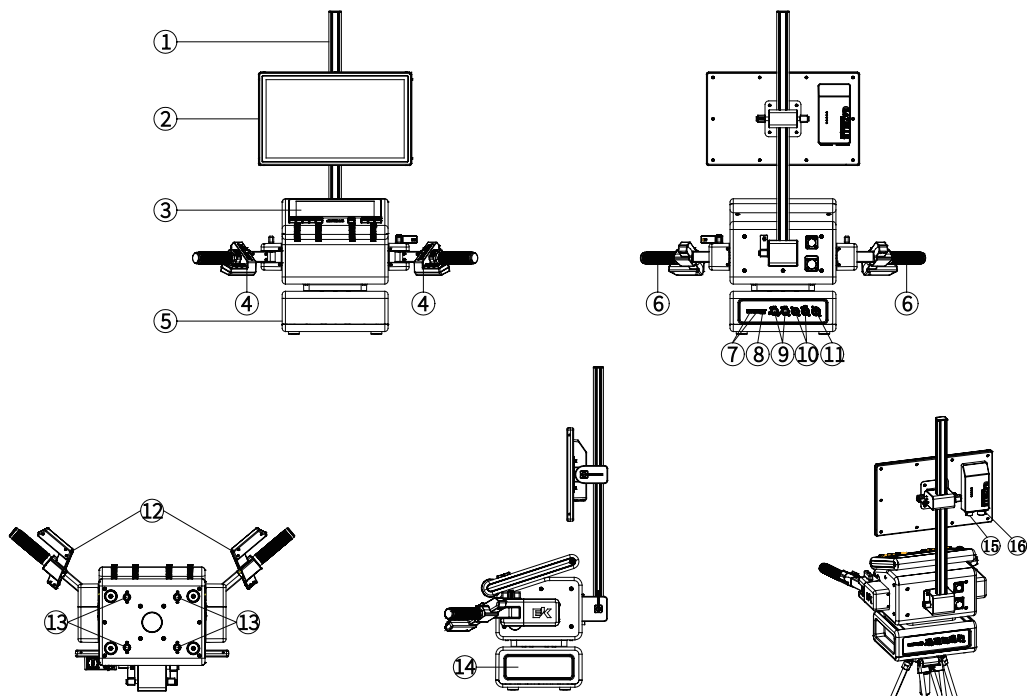
## 2. 尺寸图





## 3. 技术规格

### 3.1 追光组件介绍



序号	名称	序号	名称
1	滑杆	9	网络
2	大触摸屏	10	DMX 输入 / 输出接口
3	小触摸屏	11	电源
4	推杆	12	扶手调整锁扣
5	底座	13	底座安装孔
6	扶手摆杆	14	底座提手口
7	USB	15	TYPE-C 插座
8	光纤	16	HDMI 插座

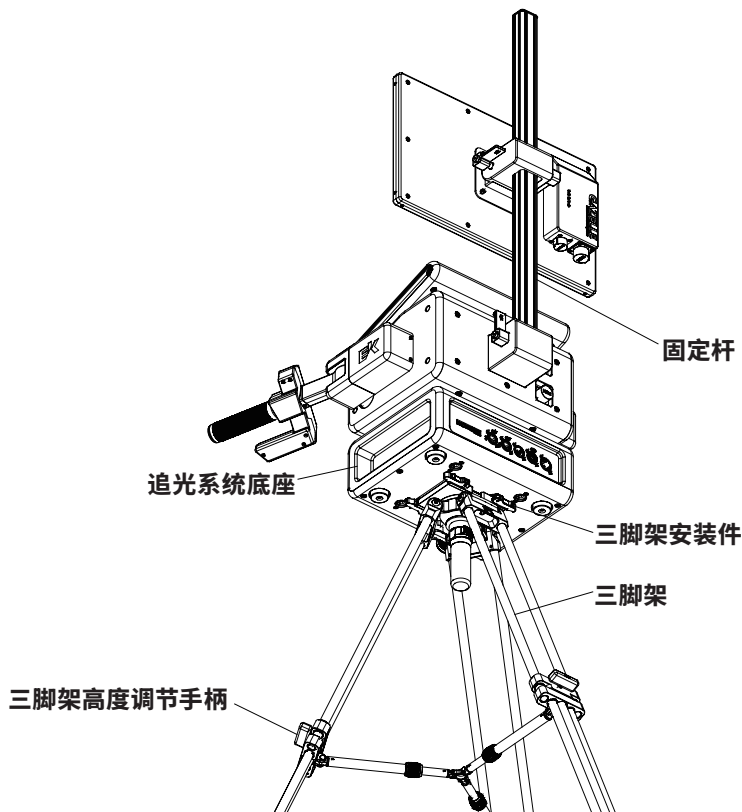
## 3.2 技术参数

Gazelle 参数表	
<b>运动参数</b>	
X 轴 (Pan) 移动范围	-80° ~ +80°
Y 轴 (Tilt) 移动范围	-40° ~ +40°
<b>控制和编程</b>	
触控交互	17 英寸 + 10.1 英寸电容触摸屏, 支持触屏追光操作
实体命令按键	24 个实体命令按键: 控台 18 个 + 手柄 6 个
自定义编码器	6 个自定义编码器: 控台 4 个 + 手柄 2 个操作
实体属性推杆	2 个, 行程 60mm
控制协议	PosiStageNet(PSN)、Art-Net、RDM、DMX512
<b>定位与跟踪精度</b>	
角度解析度 (Pan/Tilt)	≤ 0.1°
重复定位精度	± 0.2°
<b>跟踪性能</b>	
多灯同步	同步误差低
<b>系统容量</b>	
目标负载	单目标可支持多灯具使用
<b>网络与通信性能</b>	
最大 PSN 数据吞吐量	≥ 60 fps
网络表现	延时抖动低
光纤最大传输距离	3 km
<b>视频性能</b>	
视频分辨率	1920 × 1080 60Hz
视频信噪比 (SNR)	≥ 54 dB
低照度性能	≤ 0.001 Lux (F1.6)
动态范围 (WDR)	≥ 120 dB
视频画面延时	< 150 ms
变焦倍数	20 倍
ICR 日夜转换	支持
<b>运动控制与平滑度</b>	
控制曲线模式	线性
最小控制步进	≤ 0.1°
<b>稳定性与可靠性</b>	
系统连续运行时长 (MTBF)	≥ 7 × 24 小时
冗余机制	双 USB / 双网口
工作温度范围	-10°C ~ 40°C
防护等级	IP 20
<b>电气与接口</b>	
输入电压范围	100-240VAC 50/60Hz
输入功率 / 功率因数	35W, ≥ 0.92
电源插座	PowerCON 输入
光纤接口	单模单纤 LC 接口 × 1
以太网口	RJ45 × 2
USB 接口	USB × 2
DMX 接口	DMX485 (IN&OUT)
<b>物理特性</b>	
产品重量	25.4Kg

## 4. 安装示意

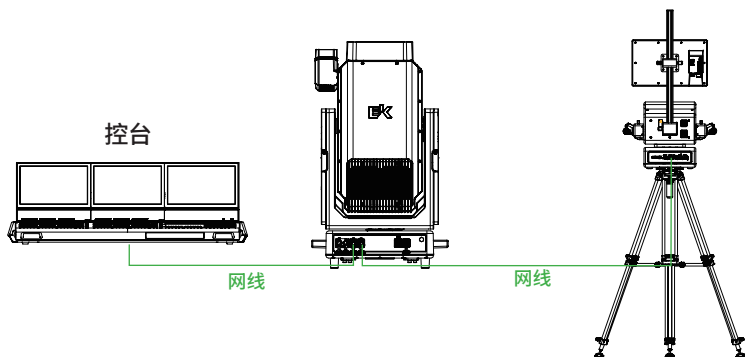
### 4.1 云台组装

1. 安装前先检查三脚架托盘扣件是否完好、无破损。
2. 取出追光系统主体，放置于平整桌面或地面（避免磕碰主体部件）；再取出小屏幕固定杆，对准主机预留的固定接口，将固定杆完全插入接口后，捏住接口处扣件手柄顺时针旋转 90°，彻底锁紧固定，反复轻晃固定杆确认无松动，确保固定杆牢固固定在主机上。
3. 取出小屏幕，对准小屏幕固定杆的接口，将小屏幕平稳插入固定杆，捏住屏幕底部扣件手柄顺时针旋转 90°，锁紧固定，检查小屏幕是否安装牢固、无晃动。
4. 取出配套连接线，一端插入小屏幕底部的接口，另一端插入追光系统主机对应的接口，插紧插牢，确保连接稳定（避免线路松动影响使用）。
5. 如下图所示，将完成屏幕组装和连接的追光系统主体平放于地面，把组装完成的三脚架插入底座安装孔，依次捏住 4 个扣件手柄顺时针旋转 90° 锁紧固定。
6. 三脚架调至合适高度后，必须锁紧限位手柄、三脚架高度调节手柄及三脚架支架调节微调手柄。

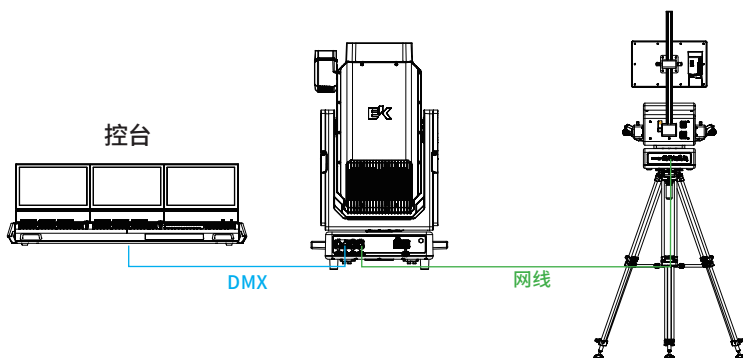


## 4.2 连接示意

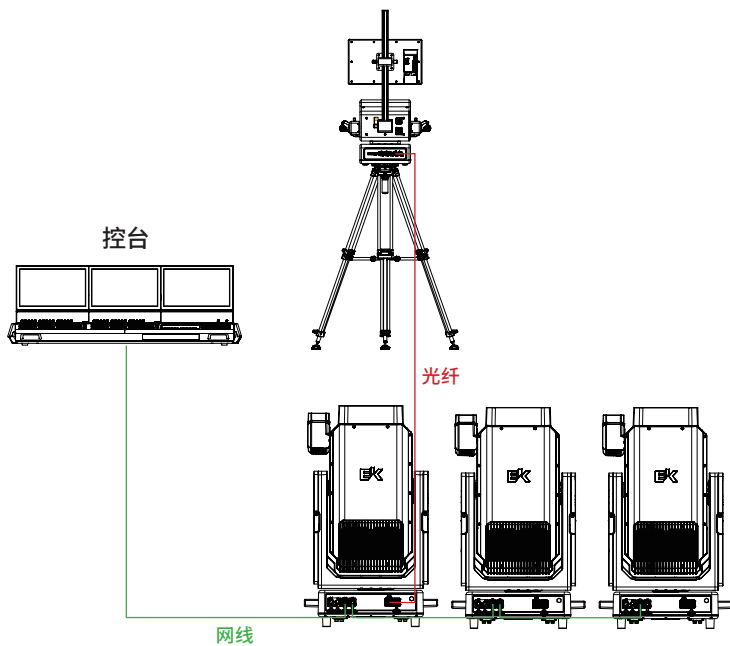
追光系统单灯接连示意图 (ARTNET)



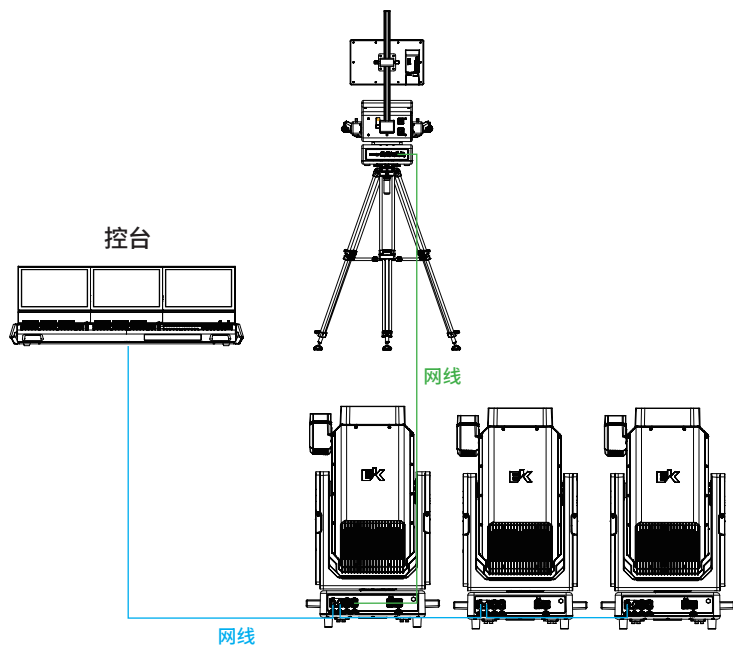
追光系统单灯接连示意图 (DMX)



追光系统单云台控制多灯接连示意图 (ARTNET)

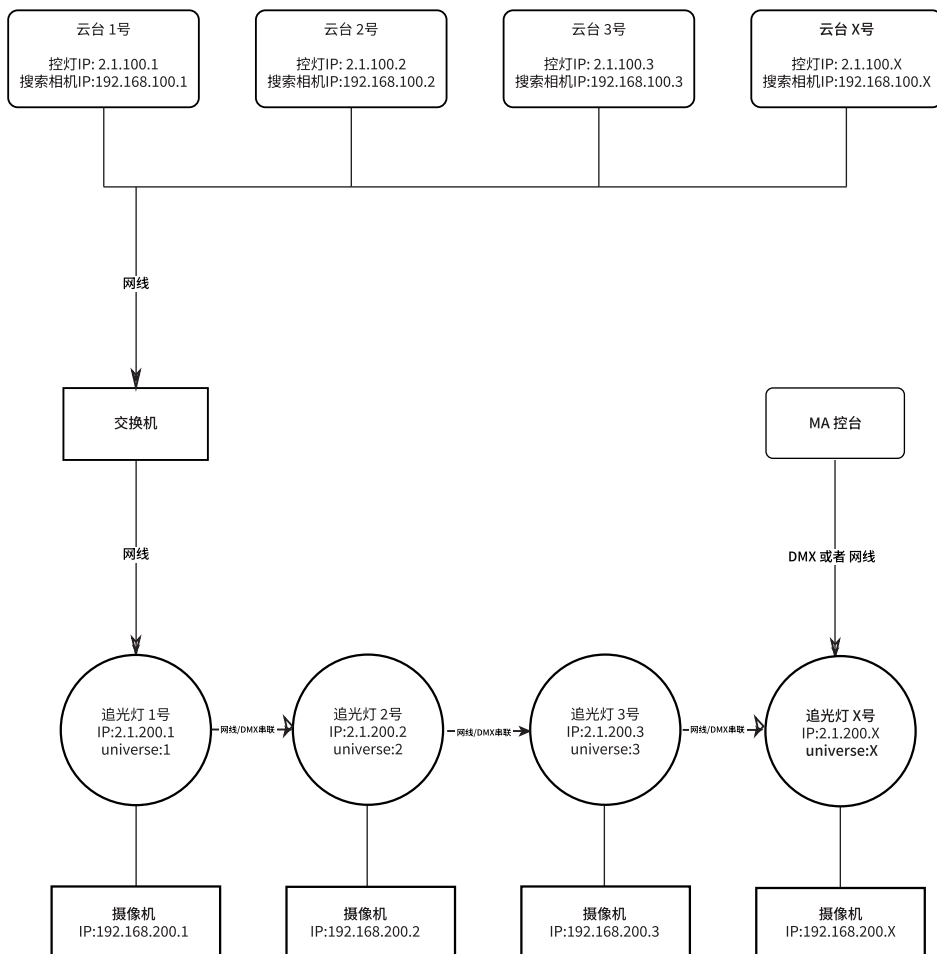


追光系统单云台控制多灯接连示意图 (ARTNET)



### 4.3 追光云台连接方案 A

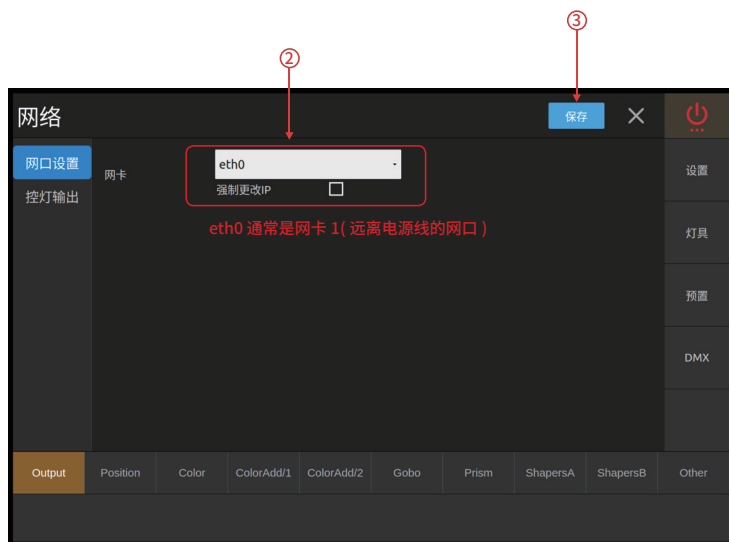
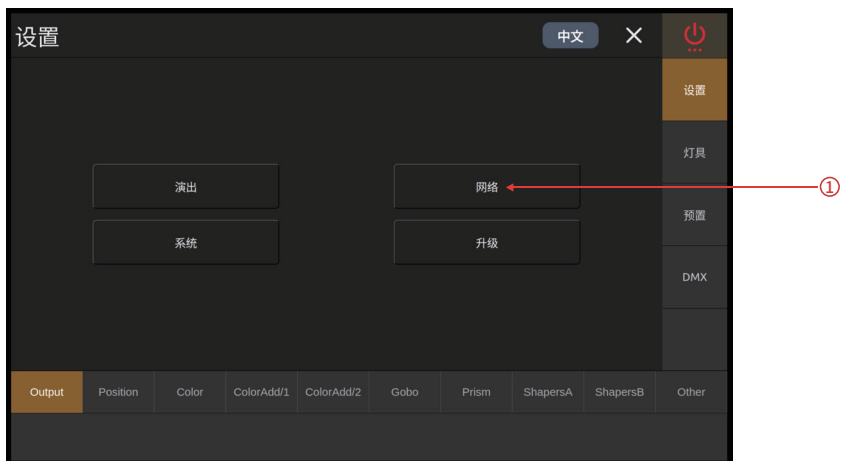
1. 云台每个单独出网线接入交换机
2. 控台协助时, 追光灯每台可通过网线和 DMX 串联
  - 2.1: 控台用 DMX 连接灯具时, 追光灯需网线与 DMX 同时串联, 最后出一条网线或光纤到交换机连接云台
  - 2.2: 控台用网线连接灯具时, 追光灯只需要通过网线串联, 最后出一条网线或光纤到交换机连接云台
3. 如按以下方式串联, 建议 4 台以内



## 4.3 设置云台输出网络

云台启动后，若无法连接相机或控制灯具，请按以下步骤设置网络：

- ① 点击屏幕上的网络图标，进入网络设置界面。
- ② 选择当前已启用的网卡（不同名称对应云台标识的网卡接口）。
- ③ 选择完成后，点击保存并刷新网卡，使设置生效

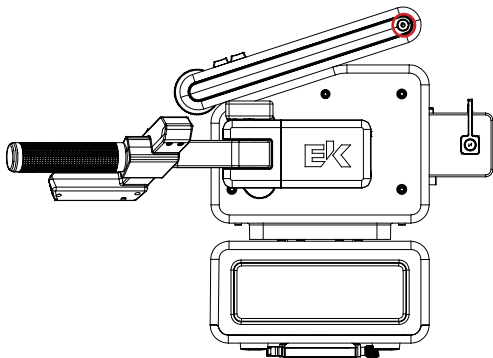


## 5. 操作说明

### 5.1 基本操作

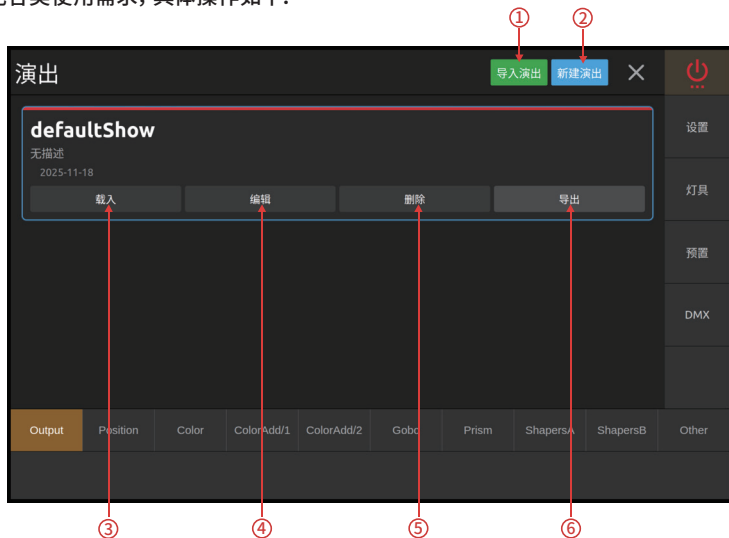
#### 1. 启动云台

确认云台组装完毕后，接通电源，按下云台侧面的开机键（红圈标识位置），等待系统完全启动。启动过程中请勿触碰把手与操作按键，避免设备异常。



#### 2. 创建演出 / 导入演出

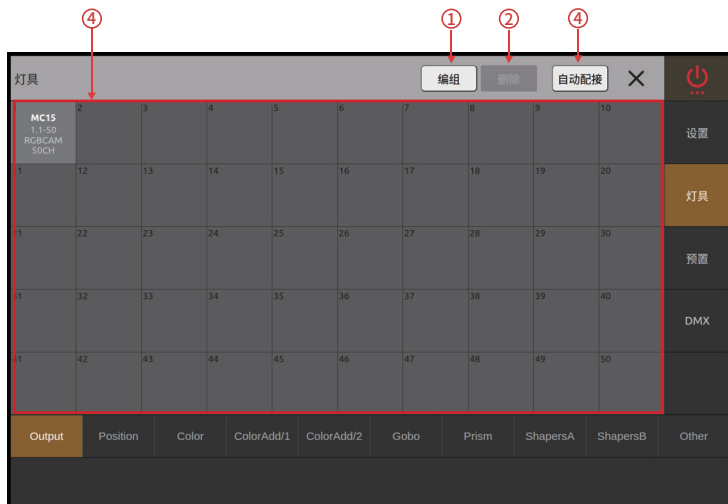
云台支持演出文件的导入、新建、载入、编辑、删除及导出功能，可实现不同场景的快速切换，适配各类使用需求，具体操作如下：



- ① 导入演出功能，用于将 U 盘内的云台演出文件导入到该云台中。
- ② 可新建演出文件，用于切换不同场景
- ③ 载入选择的演出文件，灯具和预置都会更新
- ④ 编辑演出文件的各项属性
- ⑤ 删除选择的演出文件
- ⑥ 导出选择的演出文件到选择的 U 盘内

### 3. 连接灯具

1. 启动搜索: 操作云台面板, 点击「灯具搜索」功能按钮 (4), 云台将自动搜索已连接云台灯具, 完成自动配接 (配接过程中请勿关闭灯具电源, 确保灯具处于正常待机状态);

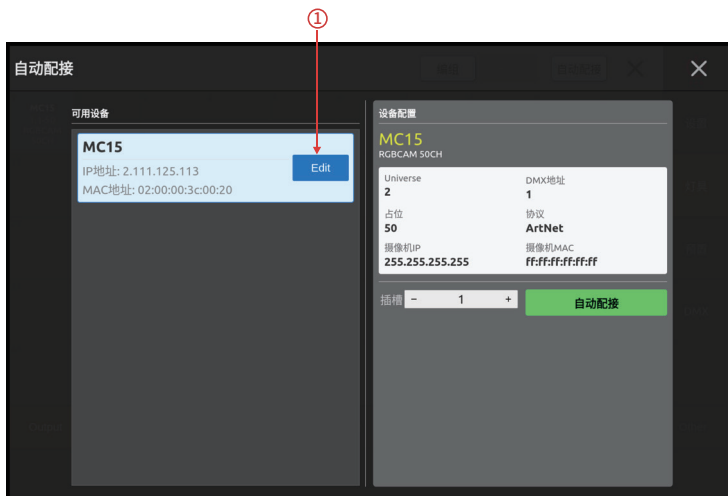


- ①点击编组按钮, 再按下第一行的序号格子, 会根据选择的灯具进行分组, 对应的分组会在面板中的实体按钮显示
- ②删除当前已选择的灯具。
- ③点击自动配接, 会进入自动配接页面
- ④灯具网格视图, 最大能够配接 40 个灯具

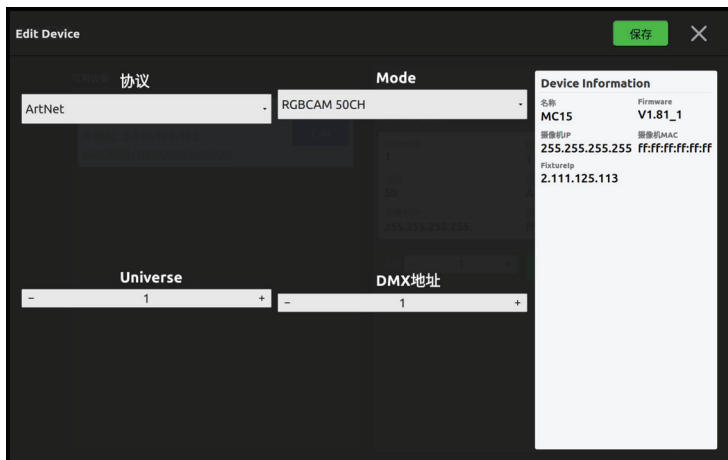
2. 等待配接: 点击「灯具搜索」功能按钮 (4) 后, 会进入以下界面, 稍等片刻。



3. 自动配接 / 编辑参数：自动配接成功后，会弹出以下界面，点击“自动配接”②按钮，即可自动配接。

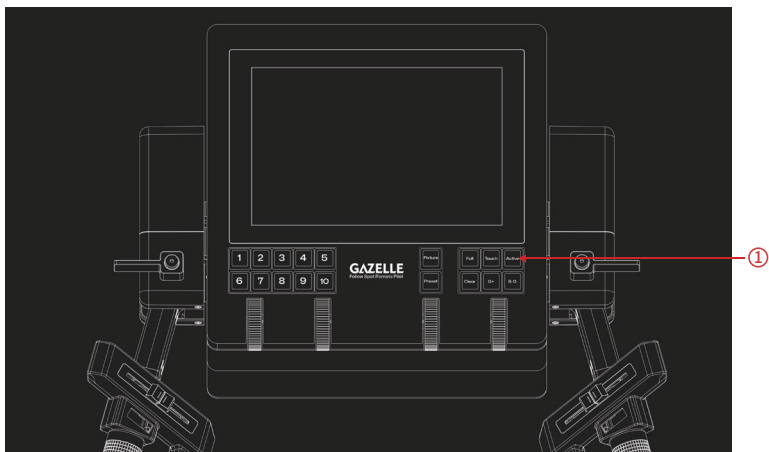


①点击编辑按钮，弹出对应灯具可设置的参数页面，包括 Universe、dmx 起始地址，通道模式和网络协议。



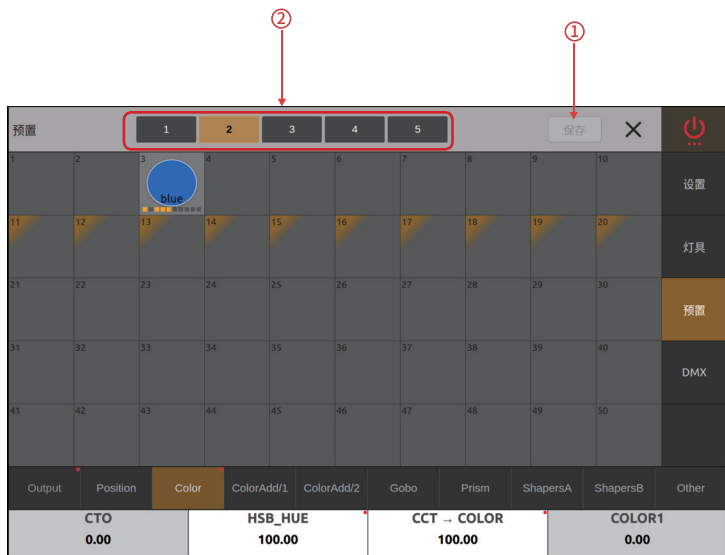
## 4. 激活把手

1. 在菜单灯具页面中，配置完成灯具后，选择灯具，确保在页面中该灯具槽位的颜色为红色，代表已选中。
2. 按下云台操作面板中的实体按钮 Active ①，激活把手。
3. 双手持握两侧把手，进行摇动，查看灯具是否同步摇动，若无动作，检查线路通讯以及检查是否选择灯具。
4. 两侧把手的推杆、编码器和按钮对应功能教程，位于菜单页面中系统 -> 映射设置页面查看

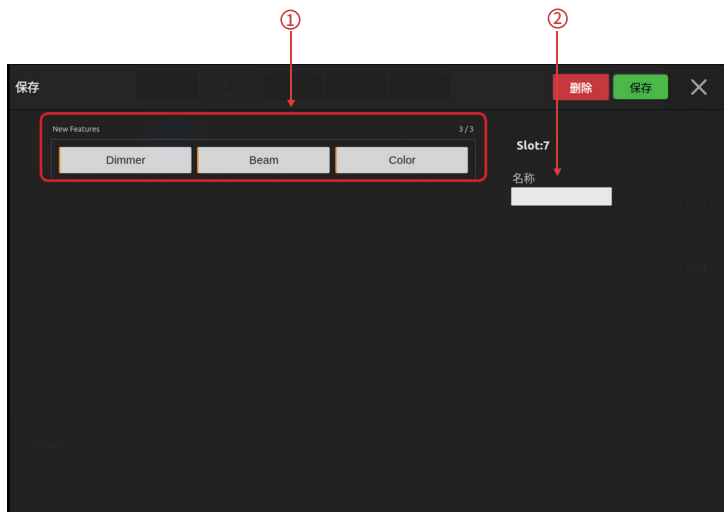


## 5. 效果预置

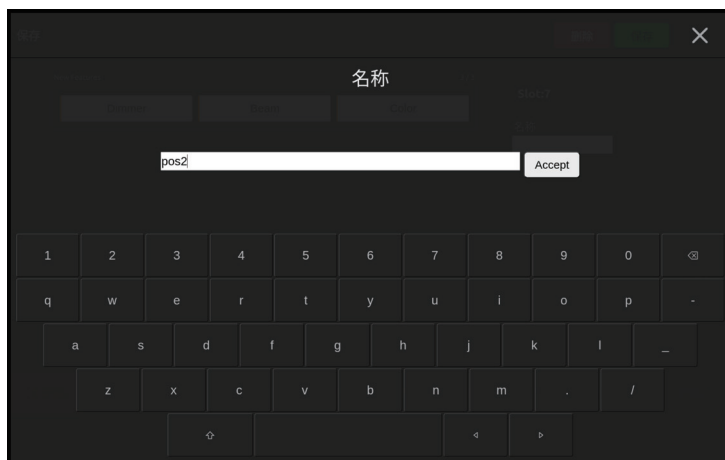
- ① 快速分页按钮组，选择不同按钮，自动映射当前的预置按钮到实体按钮
- ② 点击保存按钮后，再选择对应预置网格内的格子，云台会保存当前灯具的已激活属性



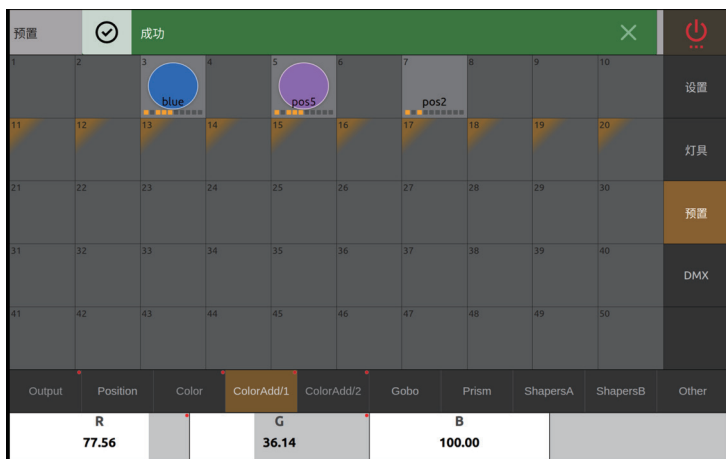
- ① 该区域显示不同的灯具属性，可按需保留
- ② 可以选择名称输入，修改该预置的显示名称性



## 设置名称



弹出（成功），即代表预置完成



## 5.2 小触摸屏操作说明

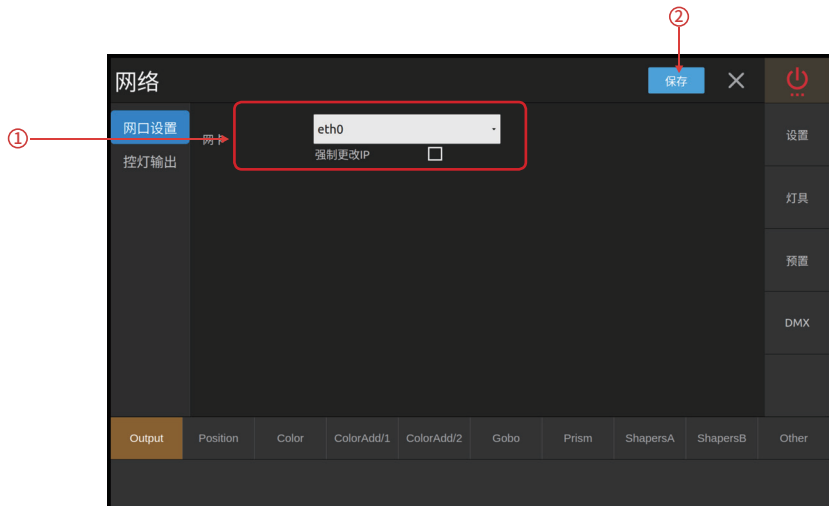
### 小触摸屏主要功能

#### 主界面说明

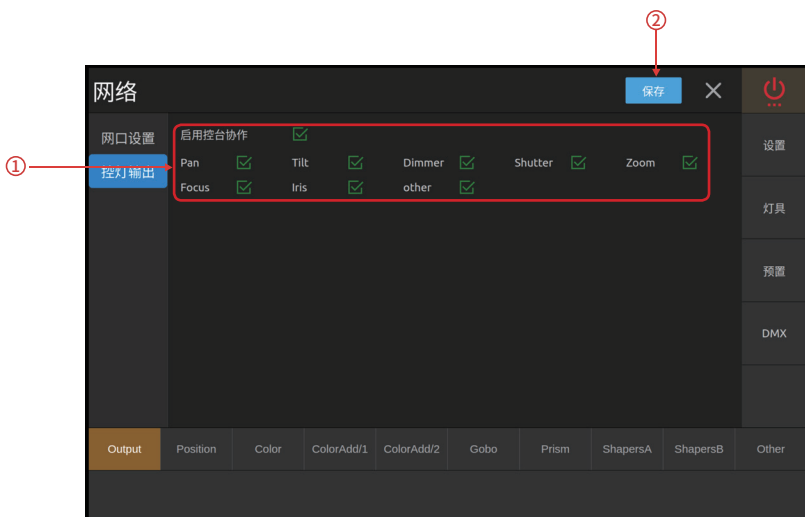


- ① 关机功能
- ⑤ DMX 通道视图
- ② 菜单功能
- ⑥ 对应实体按键的 Full 和 Clear
- ③ 灯具列表
- ⑦ 当前选中的通道值
- ④ 预制列表
- ⑧ 用于测试效果的属性列表（仅非追光模式）

## 网络设置

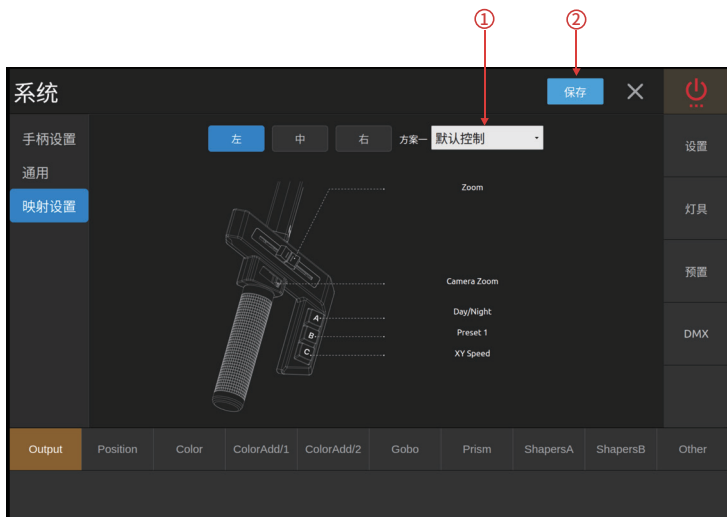


- ① 选择当前激活的网卡，不同名称对应云台丝印网卡
- ② 选择后，点击保存刷新网卡

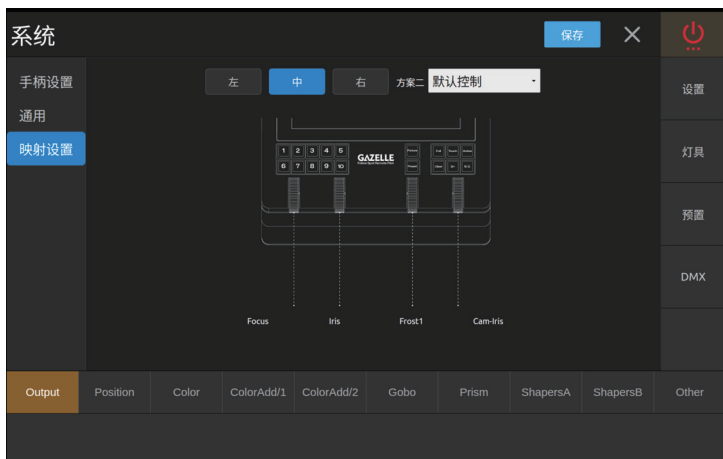


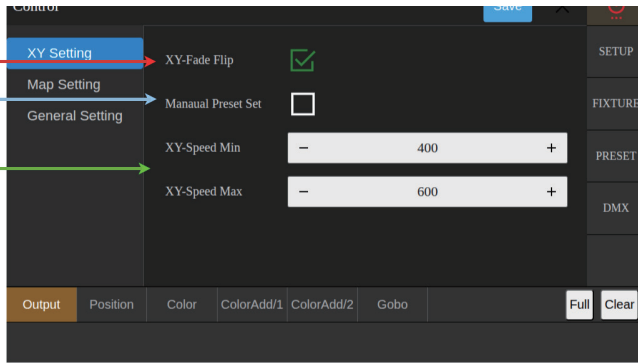
- ① 勾选不同的属性，云台才会控制灯具的对应属性通道
- ② 选择后，点击保存应用

## 手柄映射



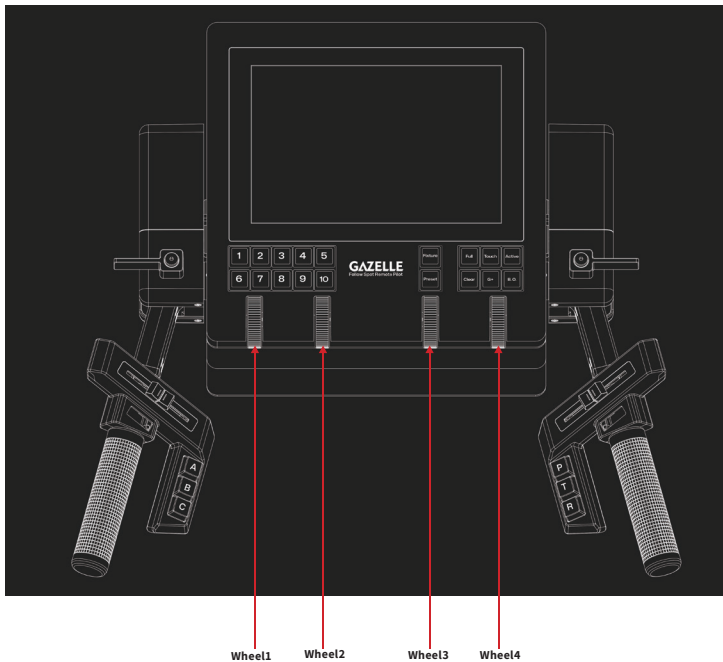
- ① 选择不同方案，可以快速修改手柄映射
- ② 选择后，点击保存





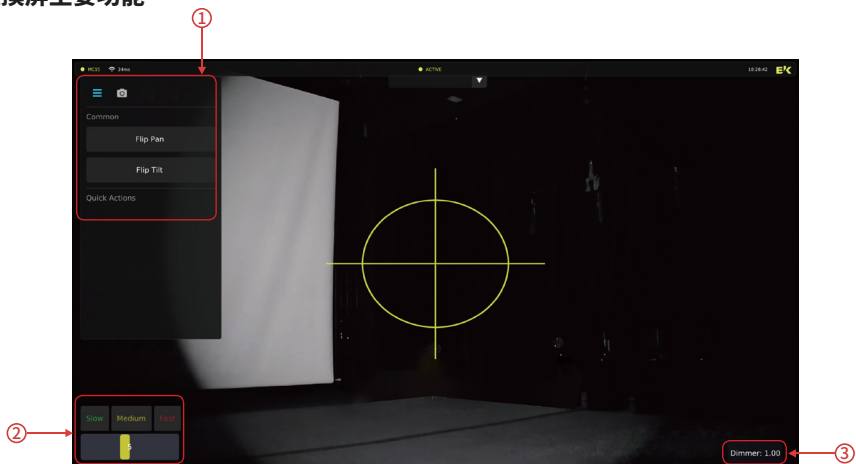
## 设置把手相关

- 云台左右把手对调 (默认激活)
- 手动配置灯具 (默认关闭)
- 设置云台把手映射的移动速度, 该值越大, 摇动把手会使实际灯具移动距离更大

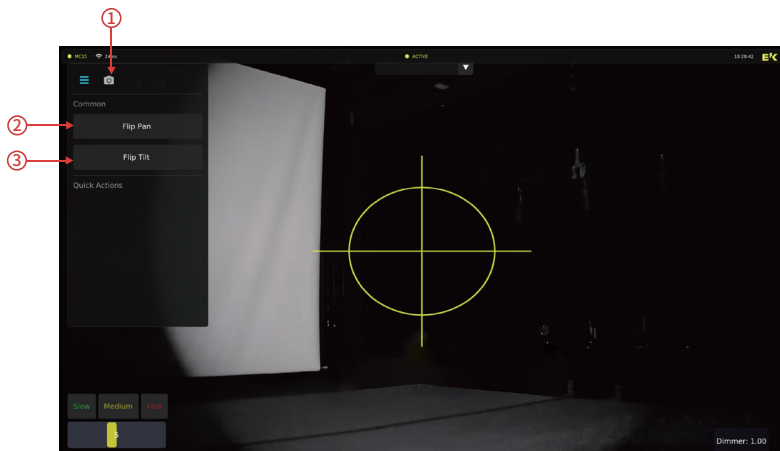


## 5.3 大触摸屏操作说明

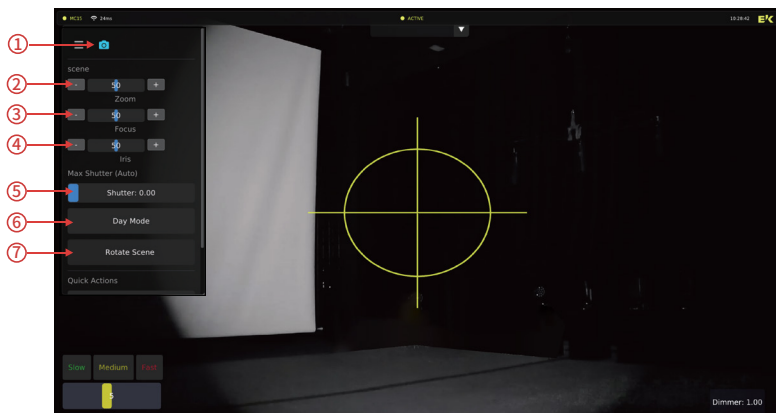
### 大触摸屏主要功能



- ① 操作区域：提供快速对图像和云台的快捷操作界面
- ② 速度调节区域：点击 Slow、Medium 和 Fast 可快速切换云台灵敏度，灯具移动距离更远
- ③ 显示当前总调光系数

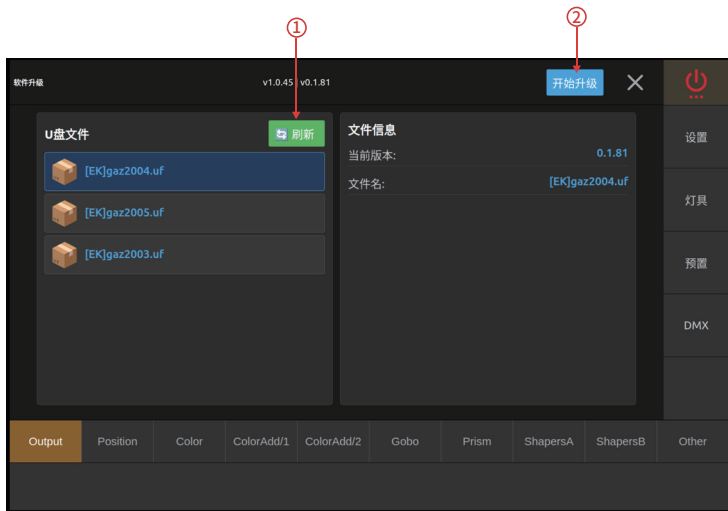


- ① 点击不同图标下方会显示不同操作
- ② 点击 Flip Pan, 可使云台 Pan 轴反转
- ③ 点击 Flip Tilt, 可使云台 Tilt 轴反转



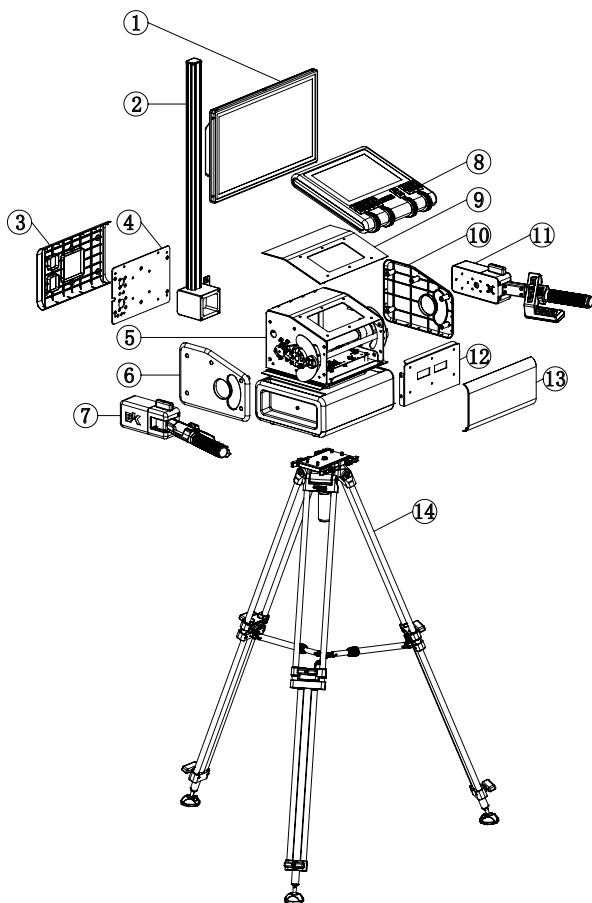
- ① 点击不同图标下方会显示不同操作
- ② 用于调节相机 Zoom 缩放范围
- ③ 用于调节相机 Focus 焦距范围
- ④ 用于调节相机 Iris 光圈范围
- ⑤ 用于调节相机 Shutter 快门时间范围
- ⑥ 用于切换相机日夜模式
- ⑦ 用于旋转相机图像方向, 适用于倒装机器的场景

## 6. 软件升级



- ① 点击刷新按钮，云台自动识别所连 USB 硬盘，扫描升级文件
- ② 选择后，执行升级操作，等待进度条完成即可

## 7. 结构分解图



序号	名称	序号	名称
1	大触摸屏	8	主控盒组件
2	滑杆	9	云台上盖
3	云台后盖	10	云台右盖
4	云台后盖板	11	右扶手组件
5	云台主体	12	云台前盖板
6	云台左盖	13	云台前盖板
7	左扶手组件	14	三脚架组件



**广东熠日科技股份有限公司**

地址：广东省中山市翠亨新区中准道55号 邮编：528400

电话：(0760) 88280099 传真：(020) 66609088

[www.eklights.com](http://www.eklights.com)