

Soft light

USER MANUAL

目 录

1 安全指导	01
2 尺寸图	02
3 控制面板	03
4 灯具参数	04
4.1 技术参数表	04
4.2 照度图	05
5 菜单功能	06
6 安装与连接	10
6.1 安装示意与注意 事项	10
6.2 电源连接	11
6.3 信号连接	12
6.4 DMX通道表	15
7 故障处理	26

使用本灯具前，敬请通读本手册

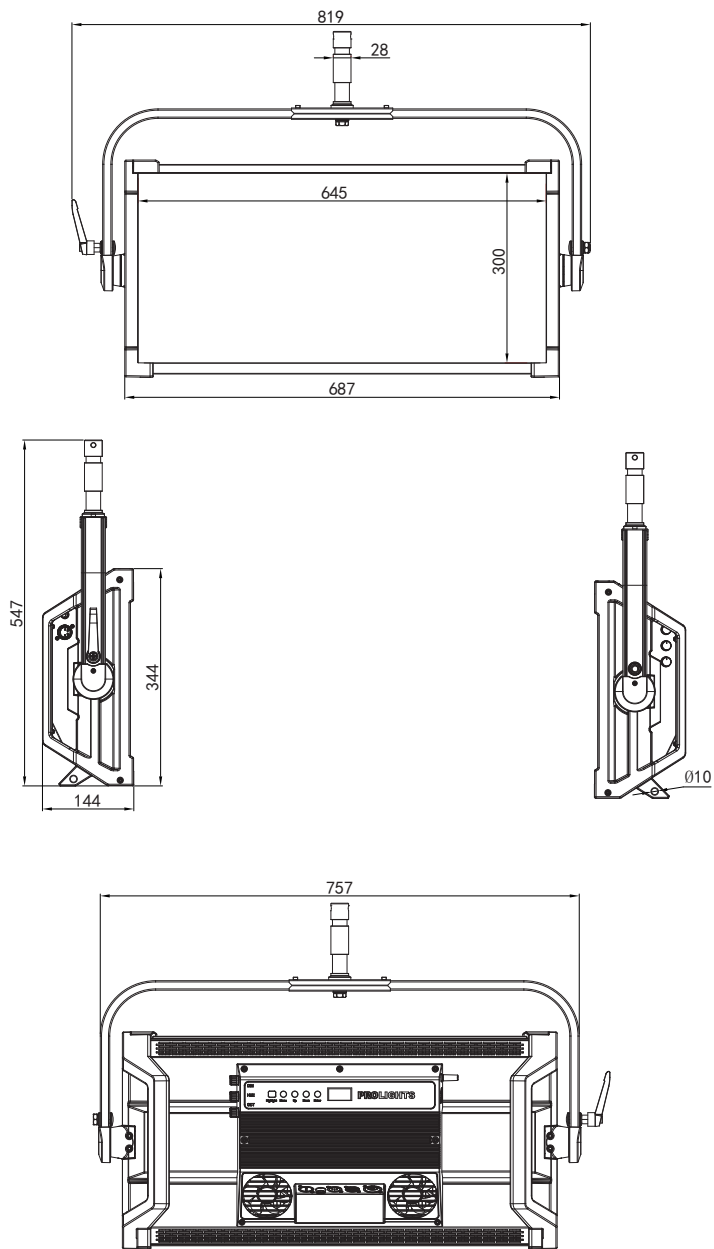
1. 安全指导



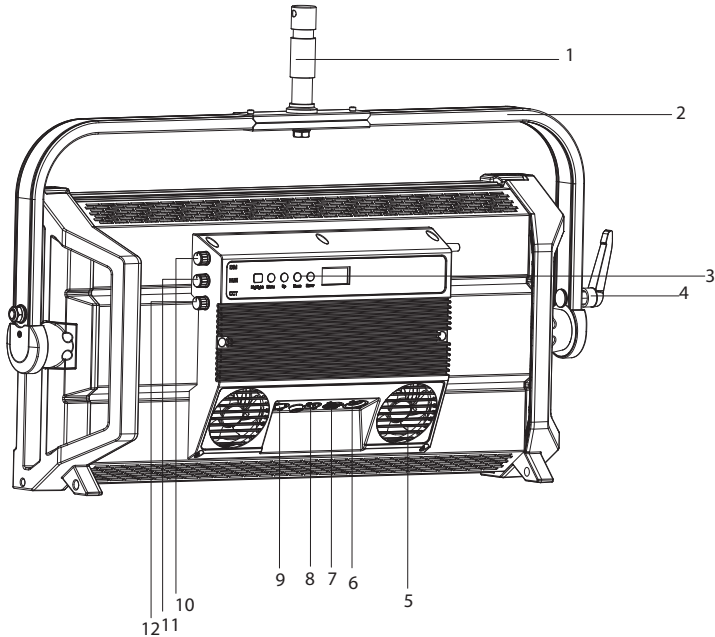
产品出厂时均包装完好，请按照用户手册进行操作，人为原因导致机器故障不在保修范围。

- 此灯具内的光源应由制造商或其服务代理商或有类似资格的人来更换。如果此灯具的外部软缆或软线损坏了，该线要由制造商或其服务代理商一个有资格的人更换，以免发生危险。
- 收到灯具后，请拆封检查是否有因运输而导致的损坏，如有损坏不要使用此灯具，并迅速与供应商或者制造商联系。
- 本产品适合室内使用，其防护等级为IP20,灯具应该保持干净，避免在潮湿或者过多尘的环境下使用，应每三个月进行一次保养。
- 有资格的专业人员方可进行灯具的安装，操作和维修，并保证严格按照本说明描述的规程进行操作。
- 灯具应该安装在良好通风处，与墙壁距离至少为50CM，同时检查通风孔是否通畅。不可直视光源，以免对眼睛造成损伤。
- 请不要打开灯具自行维修。
- 进行电气连接的部分必须要求有资格的安装人员进行操作。
- 应将每台灯具安全的接地，并按相关的标准进行电气的安装。
- 请勿使用绝缘层已经损伤的电源线，同时不要将电源线搭在其它导线上，当灯具不使用或者清洁时，请将电源线拔掉，不要大力拔插或者直接拖拽电源线。
- 灯具后盖配有保险扣或者连接孔的，基于安全的原因，请使用保险绳穿入连接孔进行辅助吊装。
- 全功率工作10分钟后，灯具的表面大约为40度，工作稳定后灯具表面的温度应在70度左右。
- 本灯具内部没有用户可维修的任何部件，在开始操作灯具前，请检查所有的部分是否连接良好，螺丝是否可靠牢固。
- 如果你还有任何疑议，请及时与供销商或者生产商。

2. 尺寸图



3. 控制面板



- | | | |
|--------------|------------|---------|
| 1. 固定杆 | 6. 电源输出 | 10. DIM |
| 2. 吊架 | 7. DMX信号输出 | 11. HUE |
| 3. 菜单显示及操作按键 | 8. DMX信号输入 | 12. CCT |
| 4. 烟斗手柄螺丝 | 9. 电源输入 | |
| 5. 风扇 | | |

显示面板按键功能描述

功能	说明	功能描述	作用
MODE	菜单选择	进入菜单选择功能	菜单操作
UP	上	到前一个选项	改变参数增加
DOWN	下	到后一个选项	改变参数减少
ENTER	确认	确认所选功能	保存最后参数

开机初始化：左右键

快捷方式：在主界面的时候同时长按上下两个按键3S，显示反向

4. 灯具参数

4.1 技术参数表

光学参数	
规格, 额定功率, 发光角度	RGBW: 额定功率:740W,发光角度:120°
规格, 驱动功率, 发光角度	RGB: 驱动功率:625W,发光角度:120°
色温	WW: 2800K 2800K-10000K
光通量	R:5571.7lm,G:12792lm,B:1902.8lm,W:25625lm, ALL:26660lm
照度 @3米 (C700)	R:329lx,G:652lx,B:99.5lx,W:1420lx, ALL:1490lx
照度 @5米 (C700)	R:118lx,G:234lx,B:35.8lx,W:511lx, ALL:536.4lx
CRI (显色指数)	3200K: 93.3; 5600K: 95.2
R9	3200K: 93.8; 5600K: 92.1
DUV	3200K: 0.0005; 5600K: 0.0008
主波长	R:621.8nm;G:529.8nm;B:460nm
峰值波长	R:630nm;G:520nm;B:455nm
TM-30-15rg/rf	3200K: 103/93; 5600K: 102/92
TLCI	3200K: 91.8; 5600K: 94
光源使用寿命	50000 H
光束角度	100°
泛光角度	155°
动态效果	
垂直旋转	Manual 手动360°
混色	RGBW
频闪	具有可调的PWM频闪自由频率
调光	线性0-100% 电子调光
电子参数	
输入电压与频率	100-240VAC,50-60Hz
功率	450W/230V
保险管	T6.3A,250V
电源连接	IN/OUT NEUTRIK
信号连接	三芯母座, 立式安费诺
最大电源连接数量	5PCS/230V
信号最大连接数量	25PCS
功率因素	0.97/230V
操作温度	-20°C ~ 45°C
开关电源	100 ~ 240VAC (50 ~ 60HZ) 48V, 600W
结构参数	
产品尺寸	819 * 144 * 547mm
产品重量	机重:15.4 Kg
防护等级	IP20
散热模式	2个8025风扇+鳍片散热器
外壳	压铸铝
安装方式	Ø28mm插杆

4.1 技术参数表（续表）

电池信息	
电池	可以外置24-36VDC电池
控制	
控制方式	DMX512/RDM/W-DMX
DMX通道	Theater:1Ch/2Ch/4Ch/5Ch1/5Ch2/6Ch/10Ch/15Ch/17Ch Tour:4Ch/6Ch/10Ch/11Ch/15Ch Pixel:1 Pixel/2H Pixels/2V Pixels/4H Pixels/4V Pixels/8 Pixel
显示屏	OLED
频率	600Hz/1200Hz/2000Hz/4000Hz/6000Hz/25KHz/36KHz
内置程序	静态, 自走
像素点控控制	4*2
配件	
标配	电源线一条, 插杆
选配	网格, 挡光板, 雾化板

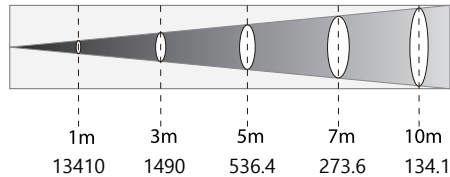
4.2 照度图

Beam Angle: 100°

FULL OUTPUT

Projection Distance (m)

Illuminance(lux)



测距 m	1m	3m	5m	7m	10m
照度LUX					
R	2961	329	118	60	29.61
G	5868	652	234	119	58
B	895.5	99.5	35.8	18.2	8.9
W	12780	1420	511	260	127
ALL	13410	1490	536.4	273.6	134.1

5 灯具设置

5.1 菜单功能

MENU(-)								
NO.	Main Menu	Menu level 2	Menu level 3	Menu level4	Menu level5	Menu level6	Remark	
1	CONNECT	DMX Mode	DMX Address	1-512			Default: 1	
				1Ch	Amber Shift on			
					Color Temperature	2800K	Hue <-025-025>	2800K ; Hue=0
						3200K		
						3500K		
						4000K		
						4500K		
						5000K		
						5600K		
					6000K			
					6500K			
				Manual Clolor	Red	<0-255>	255	
					Green	<0-255>		
					Blue	<0-255>		
					White	<0-255>		
			The ater	2Ch				
				Color Temperature	2800K	Hue <-025-025>	2800K ; Hue=0	
					3200K			
					3500K			
					4000K			
					4500K			
					5000K			
					5600K			
				6000K				
				6500K				
			Manual Clolor	Red	<0-255>	255		
				Green	<0-255>			
				Blue	<0-255>			
				White	<0-255>			
			Tour	4Ch				
				5Ch1				
				5Ch2				
6Ch								
10Ch								
15Ch								
17Ch								
4Ch								
6Ch								
10Ch								
11Ch								
15Ch								
Pixel	1 Pixel							
	2H Pixels							
	2V Pixels							
	4H Pixels							
	4V Pixels							
	8 Pixels							
	Wireless Setting	Receive Off/On	Off		Default: Off			
		On						
Receive Reset		No		Default :No				
		Yes						
Wireless To DMX	Wireless To DMX	No		Default :No				
		Yes						

5.1 菜单功能

2	SETUP	Screen	Backlight	On				Default: 10S		
				10S						
				20S						
			Flip Display	No				Default :No		
		Yes								
			Key Lock	No				Default :No		
				Yes						
3	ADVANCED	Full On Mode	HB					Default: Studio		
			Studio							
		Dimmer Mode	Off						Default: Off	
			Dimmer1							
			Dimmer2							
			Dimmer3							
		Color Calibration	White Balance	Adjust	Off				Default: Calibrated	
					Red					<125-255>
					Green					<125-255>
					Blue					<125-255>
					White					<125-255>
		Calibrated								
		LED Frequency	600Hz						Default: 1200Hz	
1200Hz										
2000Hz										
4000Hz										
6000Hz										
25KHz										
Fan Mode	Auto						Default : Auto			
	On									
	Silent1									
	Silent2									
	Off									
Factory Reload	No									
	Yes									
4	INFORMATION	Fixture Hours	0-9999							
		Disp Version	V1.0							
		Drv Version	V1.0							
		UID	15D0022F****							
5	STAND ALONE	Master/Slave	Master					Default : Slave		
			Slave							
		Effects	Effect 1	<1-100>					Default :Effect1, Speed=100	
			Effect 2	<1-100>						
			Effect 3	<1-100>						
			Effect 4	<1-100>						
			Effect 5	<1-100>						
			Candle	<1-100>						
			Cop Car	<1-100>						
			Fire	<1-100>						
			Fireworks	<1-100>						
			Paparazzi	<1-100>						
		Television	<1-100>							
CCT										
HSI										

5.1 菜单功能

	Color Temperature	2800K	Dimmer <000-255> Hue <-025-025>					
		3200K						
		3500K						
		4000K						
		4500K						
		5000K						
		5600K						
		6000K						
		6500K						
	Fixed Color	R	RW	Dimmer <000-255>				
		G	GW					
		B	BW					
		W	RGW					
		GB	RBW					
		RB	GBW					
		RG	RGBW					
	Manual Color	Red	<000-255>					
		Green	<000-255>					
		Blue	<000-255>					
		White	<000-255>					

菜单说明

一、CONNECT (连接)

- (1) dmx Address地址码的设置
- (2) DMX Mode通道的设置：1、2、4、5、6、10、15、17通道
- (3) Wireless无线：Receive On/Off开关
Receive Reset重置
Wireless To DMX无线 DMX

二、SETUP (设置)

- (1) Screen屏幕参数的设置：
 1. Back Light屏幕背景灯：常亮、回到主菜单后不操作菜单时10/20/30秒灭屏
 2. Flip Display屏幕菜单字幕的正反向
 3. Key Lock屏幕的锁定（按UP, DOWN, UP, DOWN后再按ENTER后解锁）

三、ADVANCED (高级设置)

- (1) Full On Mode长亮
- (2) Dimmer Mode调光器模式
- (3) Color Calibration 颜色校准
- (4) White Balance白平衡：颜色调整
- (5) LED Frequency LED刷新频率
- (6) Factory Reload恢复出厂设置

四、Information (信息)

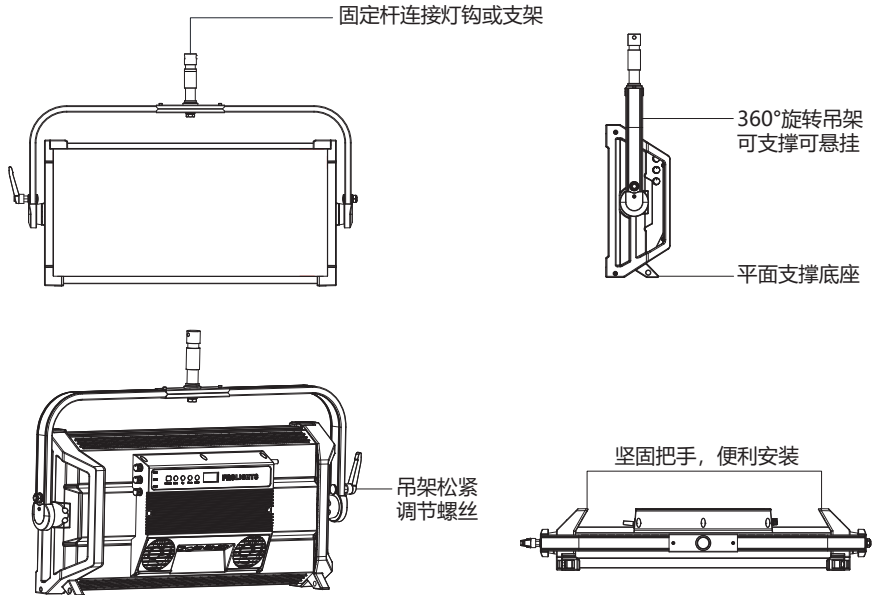
- (1) Fixture Hours灯具当前使用时间
- (2) Disp Version软件版本
- (3) UID

五、STAND ALONE (独立配置)

- (1) Master/Slave主从模式
- (2) Effects效果
- (3) CCT
- (4) HSI
- (5) Color Temperature色温设置
- (6) Fixed Color固定颜色
- (7) Manual Color手动预置颜色

6. 安装与连接

6.1.1 安装示意图



6.1.2 注意事项

本产品只适合室内使用，其防护等级为IP20，灯具应该保持干净，避免在潮湿或者过多尘的环境下使用，应每三个月进行一次保养。

有资格的专业人员方可进行灯具的安装，操作和维修，并保证严格按照本说明描述的规程进行操作。

灯具应该安装在良好通风处，与墙壁距离至少为50CM，同时检查通风孔是否通畅。不可直视光源，以免对眼睛造成损伤。

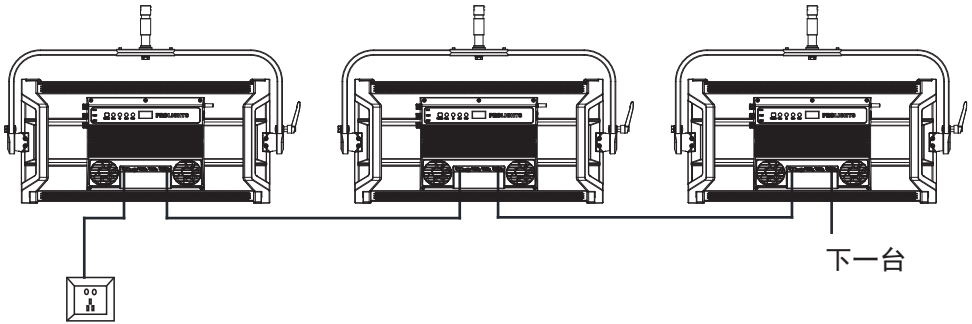
进行电气连接的部分必须要求有资格的安装人员进行操作。

应将每台灯具安全的接地，并按相关的标准进行电气的安装。

请勿使用绝缘层已经损伤的电源线，同时不要将电源线搭在其它导线上，当灯具不使用或者清洁时，请将电源线拔掉，不要大力拔插或者直接拖拽电源线。

灯具后盖配有保险扣或者连接孔的，基于安全的原因，请使用保险绳穿入连接孔进行辅助吊装。

6.2 电源连接



电源连接说明



Power In



Power Out

此产品使用 Powercon in /out

手拉手方式连接电源线

注意：由于功率的原因，一条1.5平方的电源线
最多可带4台 (230V)



警告

单条电源线切勿连接过多灯具，或者超负荷工作。

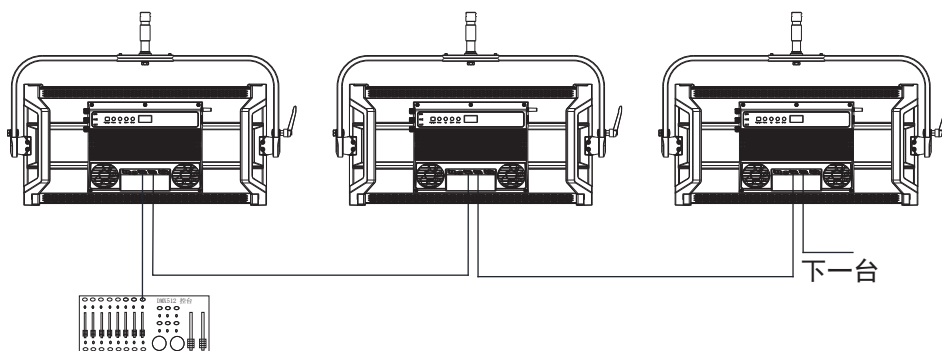
请勿使用绝缘层已经损伤的电源线，同时不要将电源线搭在其它导线上。

当灯具不使用或者清洁时，请将电源线拔掉。

不要大力拔插或者直接拖拽电源线。

6.3 信号连接

DMX连接



DMX连接说明



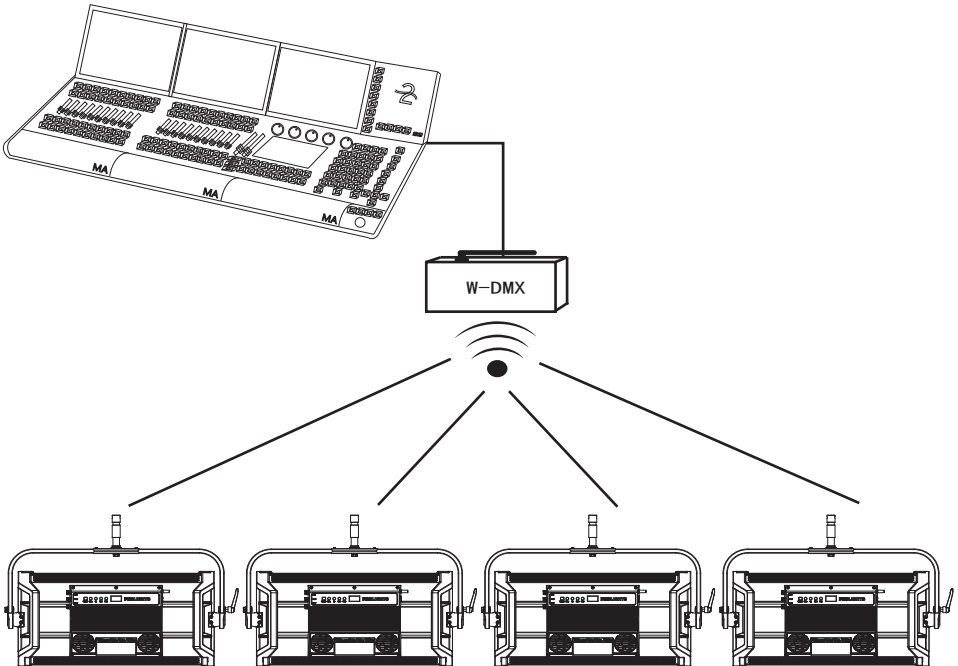
- 为了减少信号错误，避免传输过程中信号减弱和干扰，可以在最后一台机器的DMX输出端的2芯和3芯之间加一个120欧姆1/4W的电阻。
- 用XLR信号线连接灯具，一端接到灯具的输出口，另一端接到下一个灯具的输入口。信号线只能用于串联，不可以并联。因为DMX512信号传输速度很快，当信号线损坏，焊接处不牢，接触不好等，都会影响信号传输，致使系统关闭。
- 当某个单元的机器电源断路时，DMX输出和输入的连接是旁通的，以便维持DMX线路的连通。
- 每盏灯都要有一个地址码，能够接收控台发出的信息。
- DMX512系统的终端需要装配一个终端器，以减少信号传输出现错误。

DMX512中地址码与通道之间的关系






通道	地址	第一台地址	第二台地址	第三台地址	第四台地址
1CH	000 -001	001	002	003	004
2CH	001 -002	001	003	005	007
4CH	001 -004	001	005	009	013
5CH	001 -005	001	006	011	016
6CH	001 -006	001	007	013	019
10CH	001 -010	001	011	021	031
15CH	001 -015	001	016	031	046
17CH	001 -017	001	018	035	052

(参照上图)第4台起后加的灯具台数;地址码依据通道,依次类推.

无线W-DMX连接



无线W-DMX连接说明

-  Wireless switched off (无线关闭)
-  Connected with Transmitter (正在接受无线操作控制)
-  Seconds:Authorization with transmitter
Continuous: No previous connected transmitter found(无线发射器没上电)
-  No wireiess connection (无线没有对码)
Free to connect with any transmitter
-  Connection lost (无线发射器已经上电,但没有接受到DMX信号)

无线功能的操作说明：

(一) 无线接收功能 (接收无线控制盒的DMX信号)

- 1、在菜单 Wireless Setting→Receive设置0n则表示：无线接收功能打开 (必须打开无线接收后才能实行无线转发功能和对码)。
- 2、在菜单Wireless Setting ->Receive设置0ff则表示：无线接收功能关闭 (关闭后其无线转发和对码功能均无效)。
- 3、无线接收功能的设置不会影响主机模式。
(例如：设置为主机模式则退出继续跑主机模式；原设置为DMX模式则退出继续跑DMX模式)

(二)、无线转发功能 (转发无线控制盒传输的DMX信号)

- 1、当Receive设置为0ff, Deliver设置为0ff/0n时，无线转发功能无效。
- 2、当Receive设置为0n, Deliver设置为0ff时，则DMX转发功能关闭，
(例如：如果接收转发的灯具无线开启和有有线连接同时作用，则DMX有线优先)。
- 3、当Receive设置为0n, Deliver设置为0n时，则DMX模式下，只能用无线功能，DMX有线无效，
(例如：1. 在主机模式时，启动无线转发功能则DMX插座输出的数据为接收到的无线数据；
2. 在DMX模式，则不接收DMX信号，转发的为无线信号)。

(三) 无线对码 (灯具与无线控制盒的数据核对)

- 1、对码功能是为了实现 一台机器只列应 一个无线发射器的信号
在菜单Wireless Setting-> Reset 可以清除对码。
- 2、对码清除后，若按下无线发射器上的按键，则本机器与此无线发射器进行对码连接，
菜单状态为正常；如果没有对码连接成功，则有?号提示。

6.4.1 通道表

DMX Channel(-)				
THEATRE				
1CH	Function	Value	Percent/Setting	Remark
1	Dimmer	000-255	0~100%	Choose the color temperature form display

2CH	Function	Value	Percent/Setting	Remark
1	Dimmer	000-255	0~100%	Choose the color temperature form display
2	Dimmer Fade	000-000 001-255	Read from menu 0~100%	

4CH	Function	Value	Percent/Setting	Remark
1	Dimmer	000-255	0~100%	
2	CCT	000-031 032-063 064-095 096-127 128-159 160-191 192-223 224-255	2800K - 3200K 3200K - 3500K 3500K - 4000K 4000K - 4500K 4500K - 5000K 5000K - 5600K 5600K - 6000K 6000K - 6500K	
3	HUE	000-000 001-255	0 -25~25	
4	Dimmer Fade	000-000 001-255	Read from menu 0~100%	

5CH1	Function	Value	Percent/Setting	Remark
1	Dimmer	000-255	0~100%	
2	Dimmer Fine	000-255	0~100%	
3	CCT	000-031 032-063 064-095 096-127 128-159 160-191 192-223 224-255	2800K - 3200K 3200K - 3500K 3500K - 4000K 4000K - 4500K 4500K - 5000K 5000K - 5600K 5600K - 6000K 6000K - 6500K	
4	HUE	000-000 001-255	0 -25~25	
5	Dimmer Fade	000-000 001-255	Read from menu 0~100%	

6. 4. 2 通道表

5CH2	Function	Value	Percent/Setting	Remark
1	Dimmer	000-255	0~100%	
2	CCT	000-031 032-063 064-095 096-127 128-159 160-191 192-223 224-255	2800K - 3200K 3200K - 3500K 3500K - 4000K 4000K - 4500K 4500K - 5000K 5000K - 5600K 5600K - 6000K 6000K - 6500K	
3	HUE	000-000 001-255	0 -25~25	
4	Strobe	000-030 031-100 101-130 131-200 201-255	Closed Strobe slow to fast Open Random slow to fast Open	
5	Dimmer Fade	000-000 001-255	Read from menu 0~100%	

6CH	Function	Value	Percent/Setting	Remark
1	Dimmer	000-255	0~100%	
2	CCT	000-031 032-063 064-095 096-127 128-159 160-191 192-223 224-255	2800K - 3200K 3200K - 3500K 3500K - 4000K 4000K - 4500K 4500K - 5000K 5000K - 5600K 5600K - 6000K 6000K - 6500K	
3	HUE	000-000 001-255	0 -25~25	
4	Strobe	000-030 031-100 101-130 131-200 201-255	Closed Strobe slow to fast Open Random slow to fast Open	
5	Color Macro	000-002 003-005 006-255	No Function Amber Shift on Color Macro	
6	Dimmer Fade	000-000 001-255	Read from menu 0~100%	

6.4.3 通道表

10CH	Function	Value	Percent/Setting	Remark
1	Dimmer	000-255	0~100%	
2	Red	000-255	0~100%	
3	Green	000-255	0~100%	
4	Blue	000-255	0~100%	
5	White	000-255	0~100%	
6	CCT	000-030 031-060 061-090 091-120 121-150 151-180 181-210 211-240 241-255	2800K - 3200K 3200K - 3500K 3500K - 4000K 4000K - 4500K 4500K - 5000K 5000K - 5600K 5600K - 6000K 6000K - 6500K No Function	
7	HUE	000-000 001-255	0 -25~25	
8	Strobe	000-030 031-100 101-130 131-200 201-255	Closed Strobe slow to fast Open Random slow to fast Open	
9	Color Macro	000-002 003-005 006-255	No Function Amber Shift on Color Macro	
10	Dimmer Fade	000-000 001-255	Read from menu 0~100%	

15CH	Function	Value	Percent/Setting	Remark
1	Dimmer	000-255	0~100%	
2	Dimmer Fine	000-255	0~100%	
3	Red	000-255	0~100%	
4	Red Fine	000-255	0~100%	
5	Green	000-255	0~100%	
6	Green Fine	000-255	0~100%	
7	Blue	000-255	0~100%	
8	Blue Fine	000-255	0~100%	
9	White	000-255	0~100%	
10	White Fine	000-255	0~100%	

6.4.4 通道表

11	CCT	000-030 031-060 061-090 091-120 121-150 151-180 181-210 211-240 241-255	2800K - 3200K 3200K - 3500K 3500K - 4000K 4000K - 4500K 4500K - 5000K 5000K - 5600K 5600K - 6000K 6000K - 6500K No Function	
12	HUE	000-000 001-255	0 -25~25	
13	Strobe	000-030 031-100 101-130 131-200 201-255	Closed Strobe slow to fast Open Random slow to fast Open	
14	Color Macro	000-002 003-005 006-255	No Function Amber Shift on Color Macro	
15	Dimmer Fade	000-000 001-255	Read from menu 0~100%	

17CH	Function	Value	Percent/Setting	Remark
1	Dimmer	000-255	0~100%	
2	Dimmer Fine	000-255	0~100%	
3	Strobe	000-030 031-100 101-130 131-200 201-255	Closed Strobe slow to fast Open Random slow to fast Open	
4	CCT	000-031 032-063 064-095 096-127 128-159 160-191 192-223 224-255	2800K - 3200K 3200K - 3500K 3500K - 4000K 4000K - 4500K 4500K - 5000K 5000K - 5600K 5600K - 6000K 6000K - 6500K	(Layer1)
5	HUE	000-126 127-127 128-255	-25 to 0 No Function 0 to +25	
6	Crossfade	000-255	0~100%	For lineary switch between layer1 and layer2

6. 4. 5 通道表

7	Red	000-255	0~100%	Layer2
8	Red Fine	000-255	0~100%	
9	Green	000-255	0~100%	
10	Green Fine	000-255	0~100%	
11	Blue	000-255	0~100%	
12	Blue Fine	000-255	0~100%	
13	White	000-255	0~100%	
14	White Fine	000-255	0~100%	Layer2
15	Color Macro	000-002 003-005 006-255	No Function Amber Shift on Color Macro	
16	CTO On Colors	000-255	0~100%	
17	Dimmer Fade	000-000 001-255	Read from menu 0~100%	

TOUR				
4CH	Function	Value	Percent/Setting	Remark
1	Red	000-255	0~100%	
2	Green	000-255	0~100%	
3	Blue	000-255	0~100%	
4	White	000-255	0~100%	

6CH	Function	Value	Percent/Setting	Remark
1	Dimmer	000-255	0~100%	
2	Red	000-255	0~100%	
3	Green	000-255	0~100%	
4	Blue	000-255	0~100%	
5	White	000-255	0~100%	
6	Strobe	000-030 031-100 101-130 131-200 201-255	Closed Strobe slow to fast Open Random slow to fast Open	

10CH	Function	Value	Percent/Setting	Remark
1	Dimmer	000-255	0~100%	
2	Red	000-255	0~100%	
3	Green	000-255	0~100%	
4	Blue	000-255	0~100%	
5	White	000-255	0~100%	

6. 4. 6 通道表

6	Strobe	000-030 031-100 101-130 131-200 201-255	Closed Strobe slow to fast Open Random slow to fast Open	
7	CCT	000-005 006-030 031-055 056-080 081-105 106-130 131-155 156-180 181-205 206-230 231-255	No Function 2800K 3200K 3500K 4000K 4500K 5000K 5600K 6000K 6500K No Function	
8	Effects	000-010 011-032 033-054 055-076 077-098 099-120 121-142 143-164 165-186 187-208 209-230 231-255	No Function Effect 1 Effect 2 Effect 3 Effect 4 Effect 5 Candle Cop Car Fire Fireworks Paparazzi Television	
9	Effects Speed	000-255	Speed slow to fast	
10	Dimmer Fade	000-000 001-255	Read from menu 0~100%	

11CH	Function	Value	Percent/Setting	Remark
1	Dimmer	000-255	0~100%	
2	Dimmer Fine	000-255	0~100%	
3	Red	000-255	0~100%	
4	Red Fine	000-255	0~100%	
5	Green	000-255	0~100%	
6	Green Fine	000-255	0~100%	
7	Blue	000-255	0~100%	
8	Blue Fine	000-255	0~100%	
9	White	000-255	0~100%	
10	White Fine	000-255	0~100%	
		000-030 031-100	Closed Strobe slow to fast	

6.4.7 通道表

11	Strobe	101-130 131-200 201-255	Open Random slow to fast Open	
----	--------	-------------------------------	-------------------------------------	--

15CH	Function	Value	Percent/Setting	Remark
1	Dimmer	000-255	0~100%	
2	Dimmer Fine	000-255	0~100%	
3	Red	000-255	0~100%	
4	Red Fine	000-255	0~100%	
5	Green	000-255	0~100%	
6	Green Fine	000-255	0~100%	
7	Blue	000-255	0~100%	
8	Blue Fine	000-255	0~100%	
9	White	000-255	0~100%	
10	White Fine	000-255	0~100%	
11	Strobe	000-030 031-100 101-130 131-200 201-255	Closed Strobe slow to fast Open Random slow to fast Open	
12	CCT	000-005 006-030 031-055 056-080 081-105 106-130 131-155 156-180 181-205 206-230 231-255	No Function 2800K 3200K 3500K 4000K 4500K 5000K 5600K 6000K 6500K No Function	
13	Effects	000-010 011-032 033-054 055-076 077-098 099-120 121-142 143-164 165-186 187-208 209-230 231-255	No Function Effect 1 Effect 2 Effect 3 Effect 4 Effect 5 Candle Cop Car Fire Fireworks Paparazzi Television	
14	Effects Speed	000-255	Speed slow to fast	
15	Dimmer Fade	000-000 001-255	Read from menu 0~100%	

6.4.8 通道表

PIXEL				
1 pixel	Function	Value	Percent/Setting	Remark
1	Dimmer	000-255	0~100%	
2	Strobe	000-030	Closed	
		031-100	Strobe slow to fast	
		101-130	Open	
		131-200	Random slow to fast	
		201-255	Open	
3	Dimmer Fade	000-000	Read from menu	
		001-255	0~100%	
4	Red	000-255	0~100%	
5	Green	000-255	0~100%	
6	Blue	000-255	0~100%	
7	White	000-255	0~100%	

2H pixel	Function	Value	Percent/Setting	Remark
1	Dimmer	000-255	0~100%	
2	Strobe	000-030	Closed	
		031-100	Strobe slow to fast	
		101-130	Open	
		131-200	Random slow to fast	
		201-255	Open	
3	Dimmer Fade	000-000	Read from menu	
		001-255	0~100%	
4	Red1	000-255	0~100%	
5	Green1	000-255	0~100%	
6	Blue1	000-255	0~100%	
7	White1	000-255	0~100%	
8	Red2	000-255	0~100%	
9	Green2	000-255	0~100%	
10	Blue2	000-255	0~100%	
11	White2	000-255	0~100%	

6.4.9 通道表

2V pixel	Function	Value	Percent/Setting	Remark
1	Dimmer	000-255	0~100%	
2	Strobe	000-030 031-100 101-130 131-200 201-255	Closed Strobe slow to fast Open Random slow to fast Open	
3	Dimmer Fade	000-000 001-255	Read from menu 0~100%	
4	Red1	000-255	0~100%	
5	Green1	000-255	0~100%	
6	Blue1	000-255	0~100%	
7	White1	000-255	0~100%	
8	Red2	000-255	0~100%	
9	Green2	000-255	0~100%	
10	Blue2	000-255	0~100%	
11	White2	000-255	0~100%	

4H pixel	Function	Value	Percent/Setting	Remark
1	Dimmer	000-255	0~100%	
2	Strobe	000-030 031-100 101-130 131-200 201-255	Closed Strobe slow to fast Open Random slow to fast Open	
3	Dimmer Fade	000-000 001-255	Read from menu 0~100%	
4	Red1	000-255	0~100%	
5	Green1	000-255	0~100%	
6	Blue1	000-255	0~100%	
7	White1	000-255	0~100%	
8	Red2	000-255	0~100%	
9	Green2	000-255	0~100%	
10	Blue2	000-255	0~100%	
11	White2	000-255	0~100%	
12	Red3	000-255	0~100%	
13	Green3	000-255	0~100%	
14	Blue3	000-255	0~100%	
15	White3	000-255	0~100%	
16	Red4	000-255	0~100%	
17	Green4	000-255	0~100%	
18	Blue4	000-255	0~100%	
19	White4	000-255	0~100%	

6. 4. 10 通道表

4V pixel	Function	Value	Percent/Setting	Remark
1	Dimmer	000-255	0~100%	
2	Strobe	000-030	Closed	
		031-100	Strobe slow to fast	
		101-130	Open	
		131-200	Random slow to fast	
		201-255	Open	
3	Dimmer	000-000	Read from menu	
	Fade	001-255	0~100%	
4	Red1	000-255	0~100%	
5	Green1	000-255	0~100%	
6	Blue1	000-255	0~100%	
7	White1	000-255	0~100%	
8	Red2	000-255	0~100%	
9	Green2	000-255	0~100%	
10	Blue2	000-255	0~100%	
11	White2	000-255	0~100%	
12	Red3	000-255	0~100%	
13	Green3	000-255	0~100%	
14	Blue3	000-255	0~100%	
15	White3	000-255	0~100%	
16	Red4	000-255	0~100%	
17	Green4	000-255	0~100%	
18	Blue4	000-255	0~100%	
19	White4	000-255	0~100%	

8 pixel	Function	Value	Percent/Setting	Remark
1	Dimmer	000-255	0~100%	
2	Strobe	000-030	Closed	
		031-100	Strobe slow to fast	
		101-130	Open	
		131-200	Random slow to fast	
		201-255	Open	
3	Dimmer	000-000	Read from menu	
	Fade	001-255	0~100%	
4	Red1	000-255	0~100%	
5	Green1	000-255	0~100%	
6	Blue1	000-255	0~100%	
7	White1	000-255	0~100%	
8	Red2	000-255	0~100%	
9	Green2	000-255	0~100%	
10	Blue2	000-255	0~100%	
11	White2	000-255	0~100%	

6. 4. 11 通道表

12	Red3	000-255	0~100%	
13	Green3	000-255	0~100%	
14	Blue3	000-255	0~100%	
15	White3	000-255	0~100%	
16	Red4	000-255	0~100%	
17	Green4	000-255	0~100%	
18	Blue4	000-255	0~100%	
19	White4	000-255	0~100%	
20	Red5	000-255	0~100%	
21	Green5	000-255	0~100%	
22	Blue5	000-255	0~100%	
23	White5	000-255	0~100%	
24	Red6	000-255	0~100%	
25	Green6	000-255	0~100%	
26	Blue6	000-255	0~100%	
27	White6	000-255	0~100%	
28	Red7	000-255	0~100%	
29	Green7	000-255	0~100%	
30	Blue7	000-255	0~100%	
31	White7	000-255	0~100%	
32	Red8	000-255	0~100%	
33	Green8	000-255	0~100%	
34	Blue8	000-255	0~100%	
35	White8	000-255	0~100%	

7 故障处理

故障现象	故障原因	处理方法
无菜单显示	<ol style="list-style-type: none"> 1. 没有交流电输入 2. 开关电源损坏 3. 显示板故障 	<ol style="list-style-type: none"> 1. 检查供电线路 2. 检查开关电源有无电压输出 3. 更换显示板
接收不到DMX信号	<ol style="list-style-type: none"> 1. DMX信号线故障 2. 信号线接线顺序错误 3. 信号输入端接收信号IC损坏 4. DMX地址码设置与控台对应的控制不符 5. 其它参数设置有误 6. 进入菜单后没有按确认键或MENU键退出到主菜单 	<ol style="list-style-type: none"> 1. 检查或者更换信号线 2. 检查信号线的接线顺序 3. 检查显示板信号接受IC和串在信号线上的两个电阻是否开路 4. 检查或者重新设置地址码或者恢复出厂设置再试测 5. 按MENU退出到主菜单
灯体表面温度超过75°不能进行温控保护	<ol style="list-style-type: none"> 1. 灯泡板上的热敏电阻故障 2. 显示板上的温度控制电路故障 	<ol style="list-style-type: none"> 1. 更换热敏电阻 2. 检查主板上的温度控制电路
投光混色不均匀 有色斑不均匀	<ol style="list-style-type: none"> 1. 灯泡焊接不正 2. 透镜或者支架没有装好 	<ol style="list-style-type: none"> 1. 检查灯泡焊接情况 2. 检查透镜装配工艺,调整支架装配方向
灯泡不亮或有点闪烁	灯泡损坏或者驱动板无电流输出	<ol style="list-style-type: none"> 1. 更换灯泡 2. 更换损坏的灯泡或者检查驱动板线路 3. 更换相应的驱动IC
参数不保存	用于存储参数的IC损坏	更换存储IC
整只灯通电不工作	当温度过高时,温控保护引起开关电源过温保护不工作	等灯体冷却后再开机



广东熠日照明科技有限公司

地址：广东省中山市翠亨新区中准道55号 邮编：528400

电话：(0760) 88280099 传真：(020) 66609088

www.eklights.com