



2026

EK PRODUCT
CATALOGUE

广东熠日科技股份有限公司

EK INCORPORATION

地址: 广东省中山市翠亨新区中准道55号 邮编: 528451

电话: 0760-86128899 邮箱: sales@eklights.com

网址: www.eklights.com

微信公众号



公司官方网站



CREATE
BRILLIANCE
点亮精彩

目录

CONTENTS

摇头灯

四合一摇头灯系列

MC15	005-006
MC10X	007-008
MC6X	009-010
LT15	011-012
LT6	013-014
K X-100+	015-016
K 65	017-018
K SMART	019-022

三合一摇头灯系列

H1 IP	025-026
TERMINATOR终结者	027-028
H1	029-030
SHARK 虎鲨	031-032
如来	033-034
H360	035-036

光束摇头灯系列

BILLY THE KID比利小子	039-040
ORCA虎鲸	041-042
SWORD FISH 剑鱼	043-044
CYBER BEAM哪吒	045-046
平头哥	047-048
悟空	049-050

染色摇头灯系列

EC60	053-054
EC12X	055-056
EC7X	057-058
R2	059-060
R3	061-062

专业舞台灯

效果灯系列

Radiant Bar 1000	067-068
Radiant 2500	069-070
DIAMONDBACK响尾蛇	071-072
ALLIGATOR短吻鳄	073-074
DLM7X7	075-076
powerpixelQ50	077-078

观众灯系列

ORB 300	081-082
BLINDER II IP	083-084

染色灯系列

COLOR RANGER Q48E	087-088
COLOR RANGER Q27E	089-090
LITEBAR 12Q	091-092
LITEPARPRO 12H	093-094
LITEPARPRO 12QX IP	095-096
12QP-C	097-098
LITEPARPRO 7QX IP	099-100
EPAR INFINITI VW	103-104
EPAR ULTRA UV	105-106
EPAR MULTI CW	107-108
EPAR MULTI WW	109-110

电池灯系列

APOLLO	113-114
--------	---------

控制系统

Gazelle 追光云台	115-116
--------------	---------

成像灯系列

EPROFILE VW 500	121-122
EPROFILE FC	123-124
EPROFILE HP	125-126
EPROFILE MZ 30 FC	127-128
EPROFILE MZ 30 WW	129-130
成像灯镜筒	131-132

螺纹聚光灯系列

EFRESNEL VW 500	135-136
EFRESNEL WW 500	137-138
EFRESNEL CW 500	139-140
EFRESNEL VW	141-142
EFRESNEL WW	143-144
EFRESNEL CW	145-146

平板柔光灯系列

SOFT LIGHT	147-148
SOFT LIGHT 250	149-150

天幕灯系列

CYC 1000	151-152
CYC 500	153-154



摇头灯 MOVING HEADS

京东家电

京东手机

京东 马上上京东

京东超市

京东超市

新年第一单 马上上京东

京东超市

四合一摇头灯



突破性的LED技术;超高效的光学系统;光场平坦,完美一致;
稳定低耗,性能卓越;紧凑耐用,维护成本低。

MC15

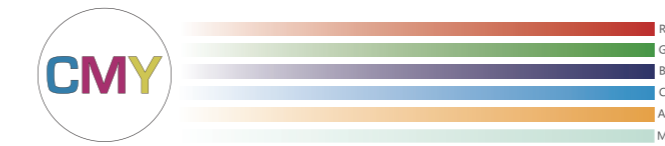


欢迎来到 色彩宇宙

完美色彩搭配和理想静音的卓越结合

- 光源采用1500瓦6色全光谱LED模组，实现近乎完美的色彩再现
- 整机光输出 34000流明，色彩表现极为丰富
- 200mm大口径出光口以及4.4°-52°超广变焦范围，确保光束均匀且覆盖范围广
- 色温线性1800K-10000K
- HUE调节（CCI可调）适应不同的使用需求
- 光斑均匀，中心至边缘的图案清晰度和色彩一致性高
- 完美的畸变控制，切割图案和切割光斑都笔直清晰
- RGBCAM混色，颜色丰富饱满，过渡柔和；模拟CMY和内置色卡
- XY坐标控制颜色输出
- 支持颜色校正，保证灯具颜色一致性并保持高显色指数
- 效果盘、旋转图案盘
- 双向旋转可调速四棱镜和四排镜
- 线性0-100%雾化功能满足不同场景需求
- CRI可达98，R9可达99
- 完美的22BIT超高精度调光
- XY绝对定位，流畅平稳精准的机械运动控制
- 超静音散热设计
- 使用DMX512、Art-Net、SACN、RDM控制
- IP66全防护设计，不惧灰尘烟油雨水风雪的侵袭
- NFC+蓝牙+App协同，实现使用手机、平板等掌上设备一键连接灯具进行参数设置、软件升级，还能实时读取报错信息，助力远程维修

颜色



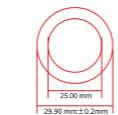
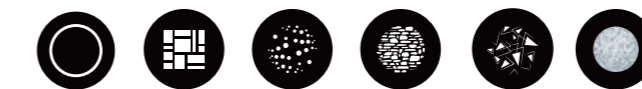
+Electronic Hue

+Electronic CTO

旋转图案1



旋转图案2



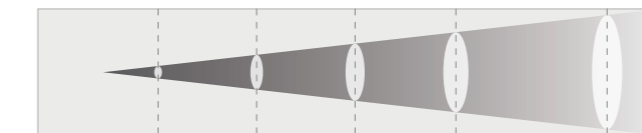
切光模组



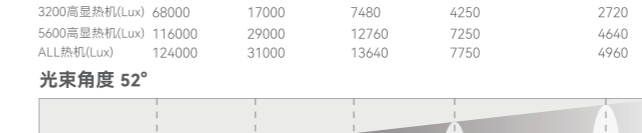
效果盘



光束角度 4.4°



光束角度 52°



光学

光源	1500W 6色全光谱LED模组
整机光输出	34000Lm
色温	1800-10000K
显色指数	CRI:98,R9:99
光源寿命	30000H
光束角度	4.4° ~ 52°

效果

水平扫描	540°
垂直扫描	270°
颜色系统	LED光源混色(6色)+CTO+Hue+虚拟CMY
图案系统1	可拔插6+1旋转图案片+空位
图案系统2	可拔插6+1旋转图案片+空位
色盘	4+1
效果盘	可调速旋转动态效果盘
切割系统	单切光片旋转角度±35°，整体旋转角度180°
光圈	15片，15%-100%电子线性光圈
雾化	1°+5°线性0% - 100%雾化
频闪	1~30Hz
调光	线性调光/平方曲线/反平方曲线/S-曲线调光+四种调光模式，22Bit
棱镜	排镜/四棱镜双向可调速旋转

控制

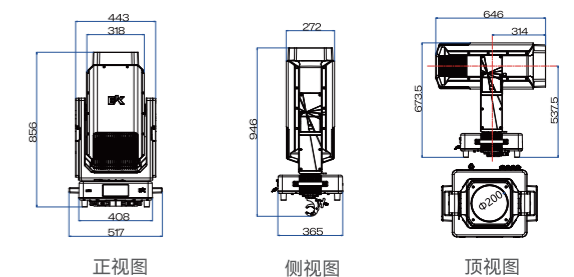
控制方式	DMX512/RDM/SACN/Artnet/蓝牙/APP/NFC
DMX通道	50CH/42CH/44CH
显示屏	240RGB*320，2.8寸

电源

输入电压与频率	220-240VAC 50/60Hz
电源连接	西尚品牌防水电源输入插座
最大电源连接	最大连接数量1台
信号连接	西尚品牌3芯输入输出
整机功率	1850W/230V
功率因素	0.98/230V
工作环境	-20°C~45°C

物理特性

尺寸	517 x 365 x 856 mm (含灯钩)
重量	47.8kg
防护等级	IP66
安装方式	平立地面，吊挂安装
散热系统	热管冷却系统以及低噪音的风扇
标配	保险绳1PCS，灯钩快锁组件/挂灯钩，电源线，信号线



正视图

侧视图

顶视图

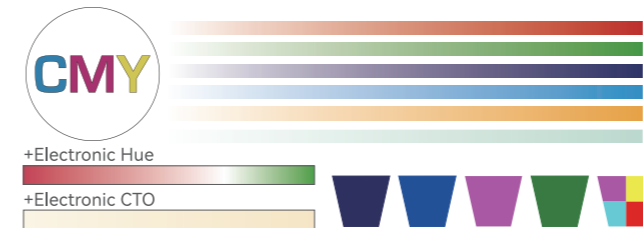
MC10X



全光谱·极致的色彩 完美色彩搭配和理想静音的卓越结合

- 光源采用1000W 6色全光谱LED模组
- 整机光输出 21000流明输出;
- 5.2°-52° 超广变焦范围
- 色温线性1800K-10000K
- HUE调节 (CCI可调) 适应不同的使用需求
- 完美的畸变控制, 切割图案和切割光斑都笔直清晰
- 光斑均匀, 中心至边缘的图案清晰度和色彩一致性高
- RGBCAM混色, 颜色丰富饱满, 过渡柔和
- 模拟CMY和内置色卡
- XY坐标控制颜色输出
- 支持颜色校正, 保证灯具颜色一致性并保持高显色指数
- 效果盘、旋转图案盘
- 双向旋转可调速四棱镜和四排镜
- 雾化由轻至重线性渐变
- CRI可达97, R9可达97
- TM-30-15rf/rg 可达3200K 95/103;5600K 96/102
- TLCI可达94/3200K; 97/5600K
- 完美的22BIT超高精度调光
- 快速超静XY旋转, XY绝对定位
- 流畅平稳精准的机械运动控制
- 超静音散热设计
- 使用DMX512、RDM控制
- NFC+蓝牙+App协同, 实现使用手机、平板等掌上设备一键连接
- 灯具进行参数设置、软件升级, 还能实时读取报错信息, 助力远程维修

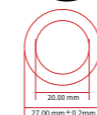
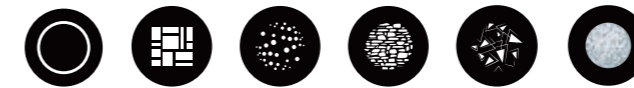
颜色



旋转图案1



旋转图案2



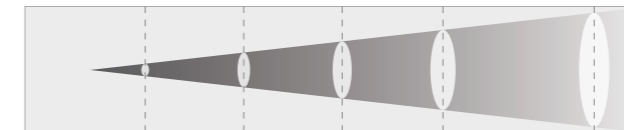
切光模组



效果盘

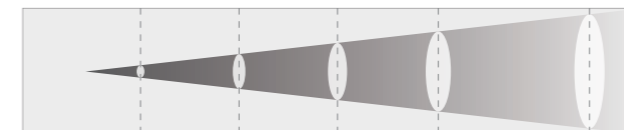


光束角度5.4°



测距 (m)	5	10	15	20	25
光斑直径(cm)	45	90	135	180	225
照度(Lux)	77700	19425	8633	4856	3108

光束角度53°



测距 (m)	5	10	15	20	25
光斑直径(cm)	237	474	711	948	1185
照度(Lux)	1320	330	147	83	53

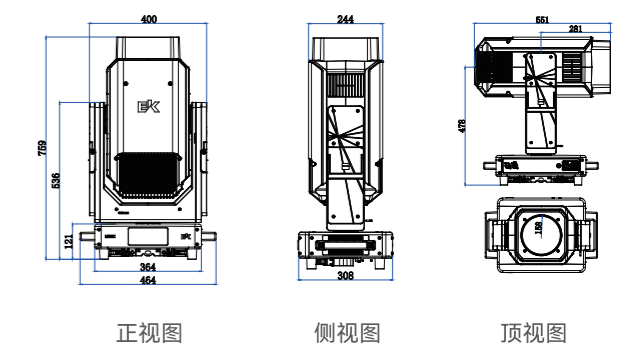
光学	
光源	1000W 6色全光谱LED模组
整机光输出	> 21000LM
色温	1800-10000K
显色指数	3200/5600K, Ra≥97, 其他色温段≥95
R9	3200/5600K, R9≥97, 其他色温段≥95
光源寿命	20000H(亮度衰减到70%, IF=3A)
光束角度	5.4°-53°

效果	
水平扫描	540°
垂直扫描	270°
颜色系统	R、G、B、C、A、M混色
图案系统	2自转盘: 均为可拔插6旋转图案片+空位
效果盘	可调速旋转动态效果盘
切割系统	单切光片旋转角度±35°, 整体旋转角度±60°
光圈	15片, 15%-100%电子线性光圈
雾化	1°+5°线性0% - 100%雾化
频闪	1~30Hz
调光	线性调光/平方曲线/反平方曲线/S-曲线调光+四种调光模式, 22Bit
棱镜	四棱镜/四排镜 双向可调速旋转

控制	
控制方式	DMX512/RDM/蓝牙/APP/NFC
DMX通道	50CH/42CH/44CH
显示屏	240RGB*320 2.8寸

电源	
输入电压与频率	220-240VAC 50/60Hz
电源连接	西尚防水电源输入输出插座
信号连接	华绍3芯DMX信号线输入/输出
电源最大连接	2台,230V
信号最大连接	32台
整机功率	230V@1350W
功率因素	0.95 /230V
工作环境	-10℃~45℃

物理特性	
尺寸	464*308*746mm(灯钩快锁) 464*308*764mm(灯钩一体)
重量	挂灯钩版本机器: 34Kg/灯钩快锁版本机器: 33Kg
散热系统	热管冷却系统以及低噪音的风扇
标配	保险绳1PCS, 灯钩快锁(非挂灯钩版本), 电源线, 信号线



MC6X

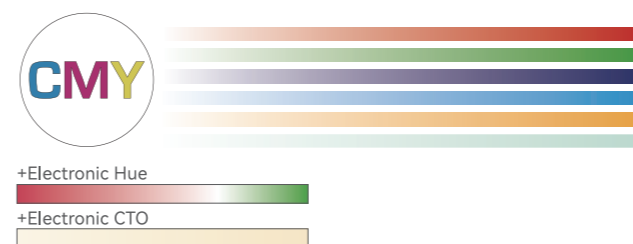


全光谱·极致的色彩

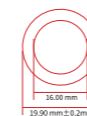
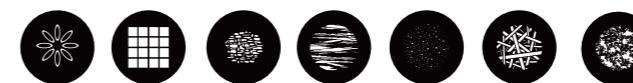
完美色彩搭配和理想静音的卓越结合

- 光源采用650W 6色全光谱LED模组
- 整机光输出 13800流明输出
- 6°-51° 超广变焦范围
- 色温线性1800K-10000K
- HUE调节 (CCI可调) 适应不同的使用需求
- 完美的畸变控制, 切割图案和切割光斑都笔直清晰
- 光斑均匀, 中心至边缘的图案清晰度和色彩一致性高
- RGBCAM混色, 颜色丰富饱满, 过渡柔和; 模拟CMY
- XY坐标控制颜色输出
- 支持颜色校正, 保证灯具颜色一致性并保持高显色指数
- 效果盘、旋转图案盘
- 双向旋转可调速四棱镜
- 雾化由轻至重线性渐变
- CRI可达97, R9可达97
- 完美的22BIT超高精度调光
- 快速超静XY旋转
- 流畅平稳精准的机械运动控制
- 超静音散热设计
- 使用DMX512、RDM控制
- NFC+蓝牙+APP协同, 实现使用手机、平板等掌上设备一键连接
- 灯具进行参数设置、软件升级, 还能实时读取报错信息, 助力远程维修

颜色



旋转图案



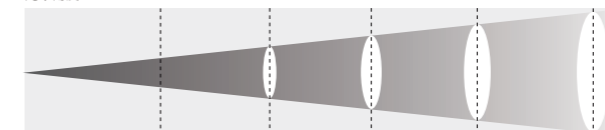
切光模组



效果盘

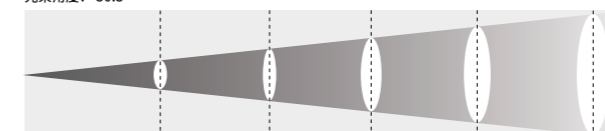


光束角度: 6°



测试距离 (M)	5	10	15	20	25
光斑直径 (cm)	52.6	105.2	158	210.4	25
照度 (Lux)	46700	11675	2919	730	182

光束角度: 50.3°



测试距离 (M)	5	10	15	20	25
光斑直径 (cm)	469.6	939.2	1408.8	1878.4	2348
照度 (Lux)	964	241	107	60	39

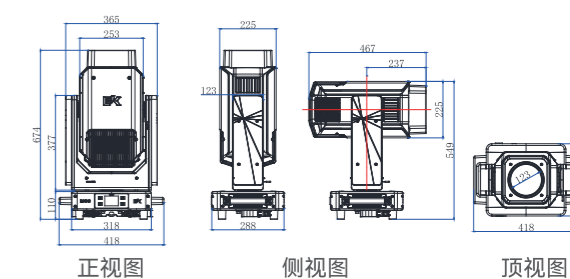
光学	
光源	650W 6色全光谱LED模组
整机光输出	13800Lm (±5%)
色温	1800-10000K
显色指数	≥97
R9	≥97
光源寿命	30000H
光束角度	6° ~ 51°

效果	
水平扫描	540°
垂直扫描	270°
颜色系统	R、G、B、C、A、M
图案系统	可拔插7旋转图案片+空位
效果盘	可调速旋转动态效果盘
切割系统	4片切割, 切割盘可±60°旋转
光圈	15片, 3%-100%电子线性光圈
雾化	1轻度, 1重度
频闪	1~30Hz
调光	线性调光/平方曲线/反平方曲线/S-曲线调光+四种调光模式, 22Bit
棱镜	四棱镜 双向可调速旋转

控制	
控制方式	DMX512/RDM/蓝牙/APP
DMX通道	47CH/41CH/39CH
显示屏	TFT, 2.8寸

电源	
输入电压与频率	200-240VAC 50/60Hz
电源连接	可拔插16A工业防水电源输入输出
信号连接	可拔插DMX三芯信号输入输出
电源最大连接	2台
信号最大连接	32台
整机功率	230V@789.8W, 100V@936.7W
功率因素	0.99 /230V
工作环境	-10°C~45°C

物理特性	
尺寸	418*288*674mm
重量	26kg
防护等级	IP20
安装方式	平立地面, 侧挂, 吊挂安装
散热模式	热管冷却系统+风扇
标配	保险绳1PCS, 灯钩快锁(非挂灯钩版本), 电源线, 信号线



LT15



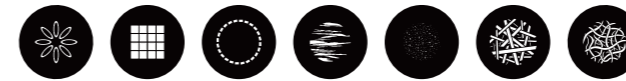
输出强劲·控光精准·效果丰富

1500W白光LED光源模组
 整机光输出51000流明
 3.7°-52°超广变焦范围
 完美的畸变控制，切割图案和切割光斑都笔直清晰
 光斑均匀，中心至边缘的图案清晰度和色彩一致性高
 色盘加CMY渐变/CTO混色，颜色丰富饱满，过渡柔和
 效果盘、雾化、旋转图案盘
 双向旋转可调速四棱镜和四排镜
 雾化由轻至重线性渐变
 完美的22BIT超高精度调光
 快速超静XY旋转
 XY绝对定位
 流畅平稳精准的机械运动控制
 超静音散热设计
 IP66全防护设计，适合全天候使用
 使用DMX512、Art-Net、SACN、RDM控制
 NFC+蓝牙+App协同，实现使用手机、平板等掌上设备一键连接灯具
 进行参数设置、软件升级，还能实时读取报错信息，助力远程维修

颜色



旋转图案1



旋转图案2



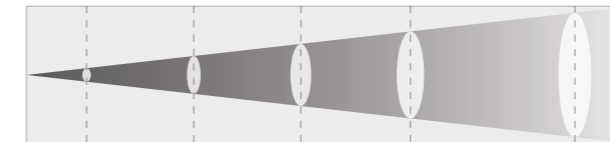
切光模组



效果盘

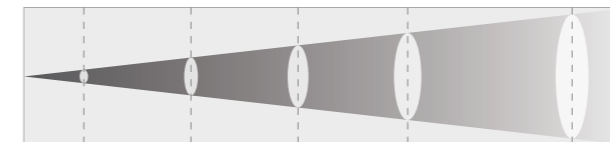


光束角度3.7°



测距 (m)	5	10	15	20	25
照度 (lux)	232000	58000	25778	14500	9280

光束角度52°



测距 (m)	5	10	15	20	25
照度 (lux)	2925	731	325	183	117

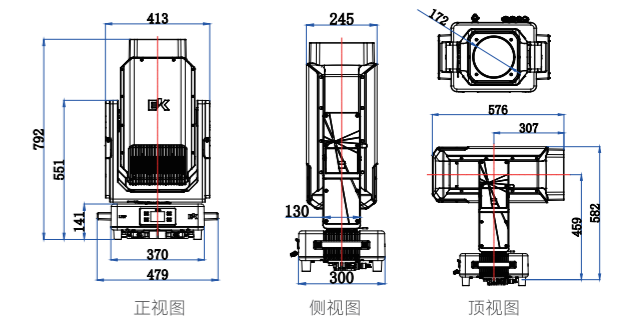
光学	
光源	1500W白光LED光源模组
整机光输出	51000Lm(±5%)
色温	6000K~6200K
显色指数	≥70
光源寿命	30000H
光束角度	3.7~52°

效果	
水平扫描	540°
垂直扫描	270°
颜色系统	CMY+CTO混色+6个色片+空位
图案系统	可拔插7个旋转图案片+空位
效果盘	可调速旋转动态效果盘
切割系统	单切片旋转角度35° 整体旋转角度±90°
光圈	16片, 15%-100%电子线性光圈
雾化	1°+5°线性0% - 100%雾化(可叠加)
频闪	1~30Hz
调光	线性调光/平方曲线/反平方曲线/S-曲线调光+四种调光模式, 22bit
棱镜	排镜/四棱镜双向可调速旋转

控制	
控制方式	DMX512/RDM/sACN/Artnet/蓝牙/APP/NFC
内置程序	有
显示屏	40RGB*320, 2.8寸

电源	
输入电压与频率	220~240VAC 50/60Hz
电源连接	西尚品牌防水电源输入插座
信号连接	西尚3芯DMX信号线, 最大连接数量32台
整机功率	230V@1560W, 100V@1640W
功率因素	0.98/230V
工作环境	-10°C~45°C

物理特性	
尺寸	479*300*792mm(灯钩快锁版本)
重量	41.8kg
防护等级	IP66
安装方式	平立地面, 吊挂安装
散热系统	热管冷却系统以及低噪音的风扇
标配	保险绳1PCS, 灯钩快锁组件/挂灯钩, 电源线, 信号线



LT6



精准控制 极亮品质

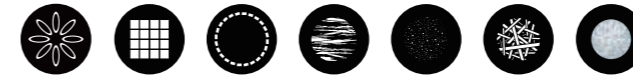
精准 强大 完美

600W 6000K LED光源
 整机光输出28000流明
 3.3°-52° 超广变焦范围
 完美的畸变控制，切割图案和切割光斑都笔直清晰
 光斑均匀，中心至边缘的图案清晰度和色彩一致性高
 色盘加CMY渐变/CTO混色，颜色丰富饱满，过渡柔和
 效果盘、雾化、旋转图案盘
 双向旋转可调速四棱镜和四排镜
 雾化由轻至重线性渐变
 完美的22BIT超高精度调光
 快速超静XY旋转
 XY绝对定位
 流畅平稳精准的机械运动控制
 超静音散热设计
 IP66全防护设计，适合全天候使用
 使用DMX512、Art-Net、SACN、RDM控制
 NFC+蓝牙+App协同，实现使用手机、平板等掌上设备一键连接灯具
 进行参数设置、软件升级，还能实时读取报错信息，助力远程维修

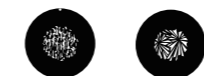
颜色



旋转图案1



固定图案



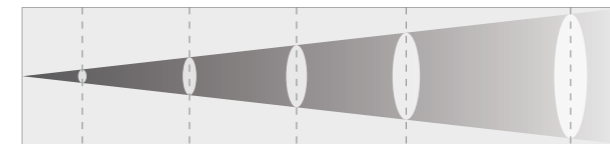
切光模组



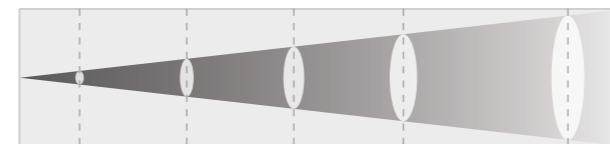
效果盘



光束角度3.3°



光束角度52°



光学	
光源	600W 6000K LED光源模组
整机光输出	28000Lm
色温	6000K~6200K
显色指数	> 70
光源寿命	30000H
光束角度	3.3~52°

效果	
水平扫描	540°
垂直扫描	270°
颜色系统	CW+CMY+CTO混色+6种颜色+空位
图案系统1	可拔插7+1旋转图案片+空位
图案系统2	可拔插9+1固定图案片+空位
效果盘	可调速旋转动态效果盘
切割系统	单切片旋转角度+35° 整体旋转角度+60°
光圈	15片, 15%-100%电子线性光圈
雾化	1°+5°线性0% - 100%雾化
频闪	1~30Hz
调光	0-100%线性调光, 四种调光曲线, 22Bit
棱镜	四棱镜/四排镜 双向可调速旋转

控制

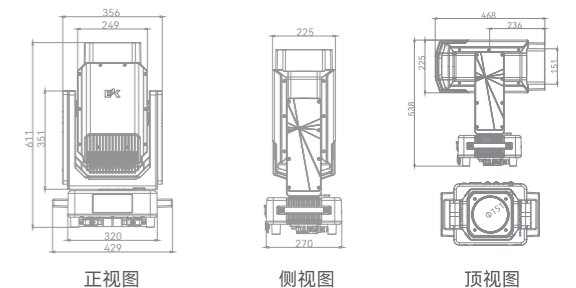
控制方式	DMX512/RDM/sACN/Artnet/Bluetooth/APP/NFC
DMX通道	37CH
显示屏	2.8寸TFT显示屏

电源

输入电压与频率	220-240VAC 50/60Hz
电源连接	西尚品牌防水电源输入输出插座, 最大连接数量2台
信号连接	西尚3芯DMX信号线输入/输出, 最大连接数量32台
整机功率	800W /230V
功率因素	0.95/230V
工作环境	-20°C~45°C

物理特性

尺寸	429*270*661mm(灯钩一体)
重量	29.3kg
防护等级	IP66
散热系统	热管冷却系统以及低噪音的风扇
标配	保险绳1PCS, 灯钩快锁/挂灯钩版本, 电源线, 信号线



K_x→100⁺



高显LED 切割摇头灯

光束、图案、切割、染色四合一

光源采用1500瓦高显白光LED混合小比例彩色LED(专利技术)

整机光输出 30000流明输出(25点和9点测量结果)

色温 线性2700K-6000K

电子HUE调节(CCI变化)适应不同的使用需求

100%-0调光可恒定CCI值

CCI 电子HUE调节(CCI变化)

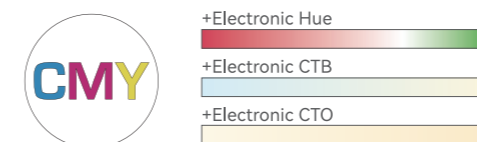
电子CTB提升色温

雾化由轻至重线性渐变

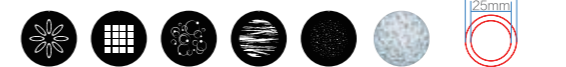
Ra可达98, R9可达98

TM-30-15rg/rf 101, TLCI可达99

颜色



旋转图案



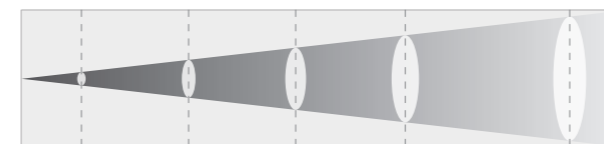
固定图案



切光模组 效果盘

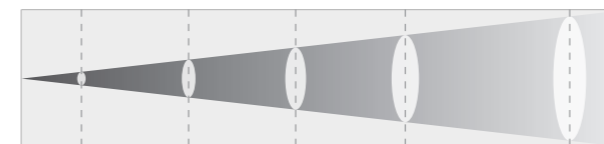


光束角度4.8°



测距(m)	5	10	15	20	25
照度(lux)	77800	19450	8644	4862	3112
光斑直径(cm)	42	84	125	167	209

光束角度48°



测距(m)	5	10	15	20	25
照度(lux)	2264	566	251	141	90
光斑直径(cm)	445	890	1335	1780	2226

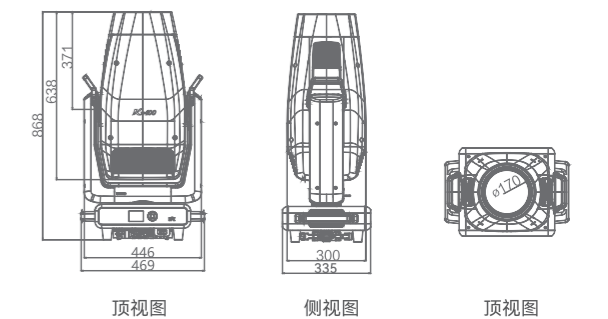
光学	
光源	1500W LED光源混合小比例彩色LED
整机光输出	30000lm
色温	线性2700K-6000K
显色指数	CRI:98, R9:98
光源寿命	20000小时
光束角度	4.8°~48°

效果	
水平扫描	540(16bit精度扫描)
垂直扫描	270(16bit精度扫描)
颜色系统	CW+CMY混色+Hue+CTO/CTB渐变+6种颜色+空位
图案系统	盘1旋转图案盘(6个图案+空位) 盘2固定图案盘(7个图案+空位)
效果盘	可调速旋转动态效果盘
切割系统	单切光片旋转角度±35°,整体旋转角度120°
雾化	1°/5° 0~100%雾化
频闪	1~30Hz
调光	线性调光/平方曲线/反平方曲线/S-曲线调光+四种调光模式
棱镜	双向旋转可调速四棱镜

控制	
控制方式	DMX512/RDM
DMX通道	34CH/36CH
显示屏	2.83寸TFT显示屏,带自动翻转功能

电源	
输入电压与频率	200 - 240 VAC, 50/60 Hz
电源连接	西尚品牌防水电源输入插座
信号连接	安费诺3芯/5芯DMX信号线输入/输出
整机功率	1760W/230V
功率因素	0.98/230V
工作环境	-10°C~45°C

物理特性	
尺寸	469 x 335 x 871 mm
重量	47kg
散热系统	热管冷却系统以及低噪音的防水风扇
标配	保险绳1PCS



K65 IP



户外LED 摇头 切割图案投影灯

光束、图案、切割、染色四合一

完美的畸变控制

光斑均匀, 图案清晰度高

整机光输出34000流明 (HP)

光束、图案、染色、切割完美结合, 功能强大

CMY混色加6种色片, 色彩丰富, 饱和度高

完美的畸变控制, 切割图案和切割光斑都笔直清晰

双图案盘 (固定盘8个图案, 旋转盘7个图案)

光斑均匀, 中心至边缘的图案清晰度和色彩一致性高

IP65防护级别, 适合户外演出

功率大, 体积小

DMX、RDM控制

颜色



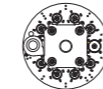
旋转图案



固定图案



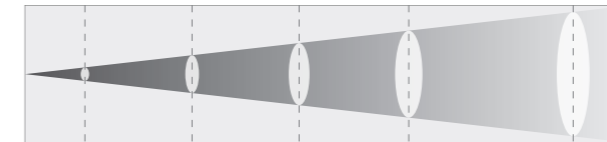
切光模组



效果盘

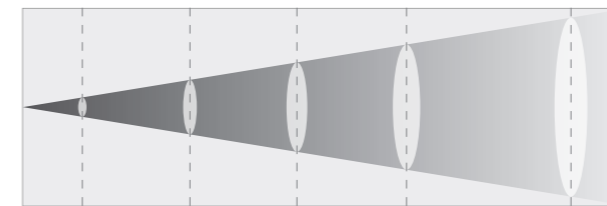


光束角度5°



测距(m)	5	10	15	20	30
照度(lux)	90000	22500	10000	5625	2500
光斑直径(cm)	43	87	130	174	258

光束角度 50°



测距(m)	5	10	15	20	30
照度(lux)	2000	500	222	125	56
光斑直径(cm)	4660	9340	1398	1865	2796



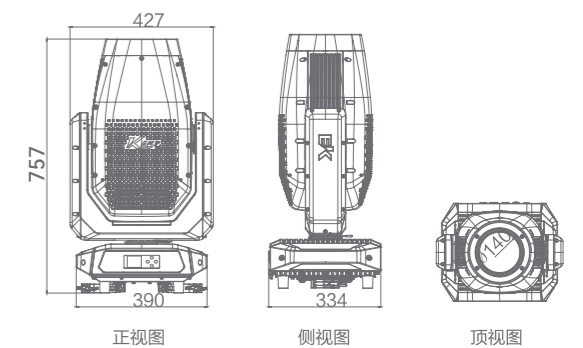
光学	
光源	1000W LED
整机光输出	34000Lm
色温	线性3200K-6400K
光源寿命	20000小时
光束角度	5-50°

效果	
水平扫描	540°
垂直扫描	270°
颜色系统	CW+CMY+CTO混色+6种颜色+空位
图案系统	1个旋转图案盘(7个图案+空位) 1个固定图案盘(8个图案+空位)
效果盘	可调速旋转动态效果盘
切割系统	单切光片旋转角度±35°整体旋转角度±60°
调焦	电子式线性调焦
光圈	15片, 15%-100%电子线性光圈
雾化	1°线性0% - 100%雾化
频闪	1~30Hz
调光	4种调光模式
棱镜	双向旋转可调速四棱镜

控制	
控制方式	DMX/RDM
DMX通道	39CH/41CH
显示屏	2.83寸TFT显示屏

电源	
输入电压与频率	200 - 240 VAC, 50/60 Hz
电源连接	防水电源输入, 最大连接数量1台
信号连接	3芯DMX信号线输入/输出, 最大连接数量25台
整机功率	动态:1295W/230V,静态:230V/1250W
功率因素	0.96/230V
工作环境	-10°C~45°C

物理特性	
尺寸	427 x 334 x 757 mm
重量	38.5kg
防护等级	IP65
散热系统	热管冷却系统以及低噪音的风扇
标配	防水电源线, 保险绳



Ksmart^P



LED切割摇头灯

包含图案切割染色光束四大功能

600W 6000K LED光源

整机光输出20300流明

完美的畸变控制, 切割图案和切割光斑都笔直清晰
光斑均匀, 中心至边缘的图案清晰度和色彩一致性高
色盘加CMY混色/CTO混色, 颜色丰富饱满, 过渡柔和
高显模式下CRI可达90

内置效果盘、雾化、旋转图案盘

双向旋转可调速四棱镜

16比特调光, 超完美的SPWM技术

流畅平稳精准的机械运动

DMX512、RDM控制

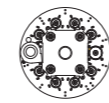
颜色



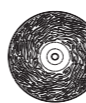
旋转图案



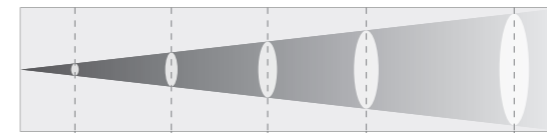
切光模组



效果盘

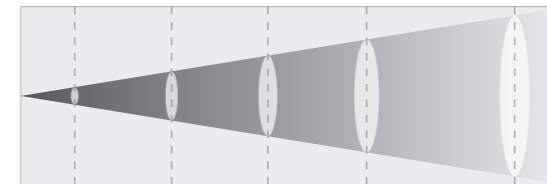


光束角度6°



测距(m)	5	7	10	15	20
照度(lux)	74300	37908	18575	8255	4643
光斑直径(cm)	52	73.3	104	156	208

光束角度50°



测距(m)	1	3	5	7	10
照度(lux)	47620	5290	1905	972	476
光斑直径(cm)	93	279	466	651	930

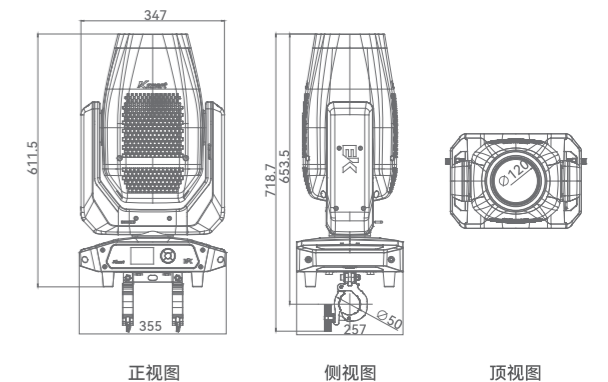
光学	
光源	600W 6000K LED
整机光输出	20300Lm
色温	3200K-6000K
显色指数	在高显模式下CRI可达90
光源寿命	20000小时
光束角度	6° ~ 50°

效果	
水平扫描	540° (16bit精度扫描)
垂直扫描	270° (16bit精度扫描)
颜色系统	CMY混色+CTO +7种颜色+空位
图案系统	旋转图案盘 (7个图案+空位)
效果盘	可调速旋转动态效果盘
切割系统	单切光片旋转角度±35°, 整体旋转角度±60°
雾化	1° 0~100%雾化
频闪	0~30Hz
调光	4种调光曲线, 0~100%调光
棱镜	双向可调速旋转四棱镜

控制	
控制方式	DMX512/RDM
DMX通道	33CH
显示屏	2.83寸TFT显示屏

电源	
输入电压与频率	100 - 240 VAC, 50/60 Hz
电源连接	POWERCON (蓝白) 电源输入/输出, 最大连接量2台
信号连接	3芯和5芯DMX信号线输入/输出, 最大连接数量32台
整机功率	730W /230V, 782W/120V
功率因素	0.96/230V, 0.99/120V
工作环境	-10°C~45°C

物理特性	
尺寸	355 x 257 x 593mm
重量	24kg
散热系统	热管冷却系统以及低噪音的风扇
标配	中规电源线1PCS, 保险绳1PCS



Ksmart^S



LED图案摇头灯

包含图案、染色、光束三大功能

600W 6000K LED光源

整机光输出20300流明

光斑均匀，中心至边缘的图案清晰度和色彩一致性高
色盘加CMY渐变/CTO混色，颜色丰富饱满，过渡柔和
高显模式下CRI可达90

内置效果盘、雾化、双图案盘

双向旋转可调速四棱镜

16比特调光，超完美的SPWM技术

流畅平稳精准的机械运动

DMX512、RDM控制

颜色



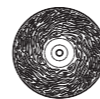
旋转图案



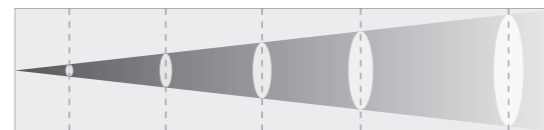
固定图案



效果盘

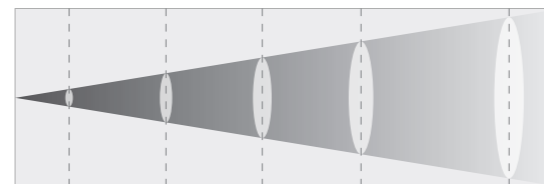


光束角度6°



测距 (m)	5	7	10	15	20
照度 (lux)	4300	37908	18575	8255	4643
光斑直径 (cm)	52	73	104	156	208

光束角度50°



测距 (m)	1	3	5	7	10
照度 (lux)	47620	5290	1905	972	476
光斑直径 (cm)	93	279	466	651	930

光学

光源	600W 6000K LED
整机光输出	20300Lm
色温	3200K~6000K
显色指数	在高显模式下CRI可达90
光源寿命	20000小时
光束角度	6°~50°

效果

水平扫描	540° (16bit精度扫描)
垂直扫描	270° (16bit精度扫描)
颜色系统	CMY混色+CTO+7种颜色+空位
图案系统	#盘1旋转图案盘 (7个图案+空位) #盘2固定图案盘 (9个图案+空位)
效果盘	可调速旋转动态效果盘
雾化	1° 0%~100%雾化
频闪	0~30Hz
调光	4种调光曲线, 0~100%调光
棱镜	双向可调速旋转四棱镜

控制

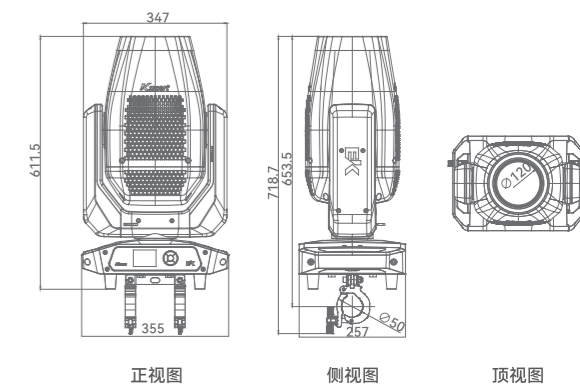
控制方式	DMX512/RDM
DMX通道	25CH
显示屏	2.83寸TFT显示屏

电源

输入电压与频率	100 - 240 VAC, 50/60 Hz
电源连接	POWERCON (蓝白) 电源输入/输出, 最大连接量2台
信号连接	3芯和5芯DMX信号线输入/输出, 最大连接数量32台
整机功率	730W /230V, 782W/120V
功率因素	0.96/230V, 0.99/120V
工作环境	-10°C~45°C

物理特性

尺寸	355 x 257 x 593mm
重量	24kg
散热系统	热管冷却系统以及低噪音的风扇
标配	中视电源线1PCS, 保险绳1PCS



三合一摇头灯



高亮度, 光束粗壮笔直锐利; 光束、图案、染色完美结合, 毫不妥协; 图案、颜色丰富, 图案、光斑中心到边缘一致; 内置四棱镜和八棱镜, 双向旋转可叠加; 灯具小巧, 功能强大, 效果丰富。

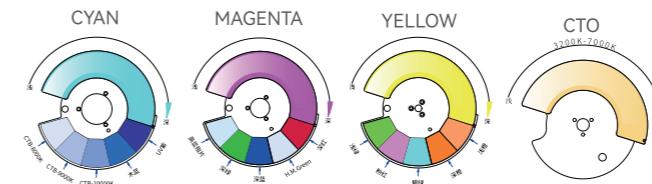
1 IP



三合一摇头灯

- 光源采用480W 白光放电泡
- 整机光输出 16200 流明(图案模式中大角度)
- 色温7000K±400(图案模式)、6800±400(光束模式)
- 光束、图案、染色完美结合，毫不妥协
- CMY混色加15种色片，色彩丰富，饱和度高
- 双图案盘（固定盘19个图案，旋转盘8个图案）
- 图案、光斑中心到边缘一致
- 内置四棱镜和八棱镜，双向旋转可叠加
- IP 66全防护，维护成本低，使用寿命长达4000小时
- 灯具小巧，功能强大，效果丰富
- DMX、RDM控制

颜色



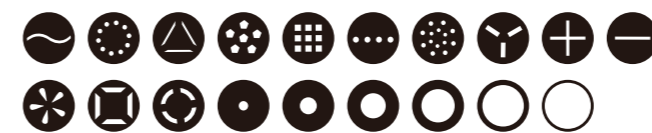
旋转图案



效果盘



固定图案

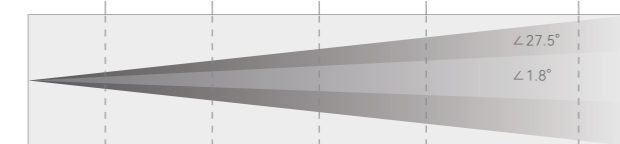


光束模式 (1.8°)

距离(m)	20	40	60	80	100
照度(lux)	151000	37750	16780	9440	6040
光斑直径(cm)	63	126	188	251	314

光束模式 (27.5°)

距离(m)	3	5	10	15	20
照度(lux)	38200	13720	3440	1536	860
光斑直径(cm)	160	266	533	800	1066

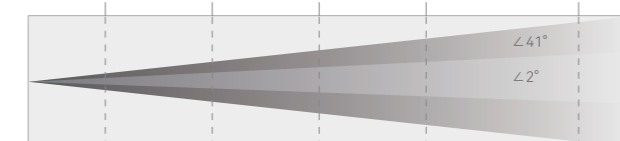


图案模式 (2°)

距离(m)	10	20	50	70	100
照度(lux)	155600	38900	6224	3180	1560
光斑直径(cm)	35	69	174	244	349

图案模式 (41°)

距离(m)	3	5	7	10	15
照度(lux)	6940	2495	1270	622	277
光斑直径(cm)	230	383	536	766	1149



光学

光源	480W; 白光; 放电泡
整机光输出	16200LM (图案模式中大角度)
色温	7000K±400(图案模式)6800±400(光束模式)
显色指数	Ra≥75
光源寿命	4000小时(综合寿命)
光束角度	光束模式: 1.8~27.5°,图案模式: 2~41°

效果

水平扫描	540°
垂直扫描	270°
颜色系统	CMY、CTO、15种颜色的色盘+1空位
图案系统1	一个自转图案盘(8个可更换玻璃图案片+1空位) 一个固定金属图案盘(19个图案+1空位)
效果盘	可调速旋转动态效果盘
调焦	电动调焦
缩放	图案模式: 2~41°; 光束模式: 1.8~27.5°
雾化	雾化玻璃
频闪	0~12Hz
调光	0~100%线性调光
棱镜	八棱镜、四棱镜(双向旋转)

控制

控制方式	DMX512/RMD
DMX通道	32CH
显示	2.8寸TFT显示屏

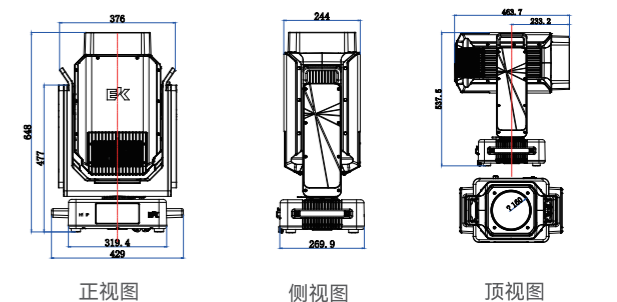
电源

输入电压与频率	100~240V,50~60Hz
功率	动态: 700W@230V静态:650W@230V
电源连接	工业插出线输入/输出 最大连接数量5PCS(230V)

信号连接	西尚,3芯DMX信号线输入/输出,最大连接数量32台
功率因素	0.96@230V
工作环境	-20°C~45°C
开关电源	100~240VAC,50~60Hz,800W

物理特性

尺寸	429*270*648.5mm(常规)/429*270*673.5mm(灯钩一体)
重量	27.5Kg(常规)/28.7Kg(灯钩一体); 灯钩一体带工业插29.4Kg
防护等级	IP66
安装方式	平立地面,侧挂,吊挂安装
散热系统	IP低噪音的风扇
标配	非直接出线版本: 中规防水电源线1PCS,保险绳2PCS; 直接出线版本: 保险绳2PCS



正视图

侧视图

顶视图

TERMINATOR

终结者



户外防水 三合一摇头灯

大功率、高亮度

采用660W 6800K 气体放电泡

50米距离照度高达30400Lux

光通量22500Lm

光束、图案、染色完美结合，毫不妥协

20倍以上超大光学变焦

光束模式：1.68°极窄光束角度，光束强劲笔直锐利

图案模式：50°大光斑角度，均匀大面积覆盖

CMY混色+CTO+15种色片，色彩丰富，饱和度高高

高显模式，CRI可达90

紧凑坚固，功能强大，效果丰富

双图案盘（固定盘18个图案，旋转盘8个图案）

内置效果盘、四棱镜和八棱镜，双向旋转可叠加

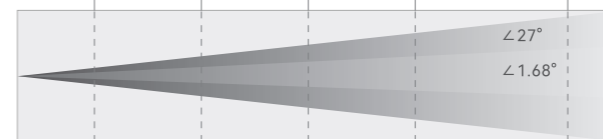
IP66防护级别，适合户内外文旅和大型演出

光束模式 (1.68°)

距离 (m)	20	50	70	100	150
照度 (lux)	190000	30400	15510	7600	3377
光斑直径 (cm)	59	147	206	295	442

光束模式 (27°)

距离 (m)	3	5	10	15	20
照度 (lux)	24800	13140	3285	1460	821
光斑直径 (cm)	145	241	482	723	964

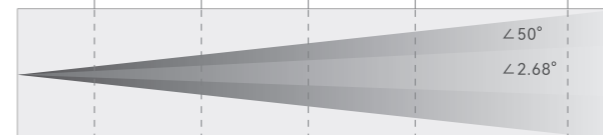


图案模式 (2.68°)

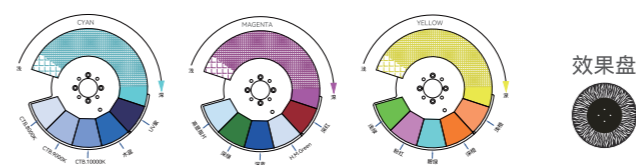
距离 (m)	20	50	70	100	150
照度 (lux)	39200	6272	3200	1560	696
光斑直径 (cm)	93	232	325	465	697

图案模式 (50°)

距离 (m)	3	5	10	15	20
照度 (lux)	4050	1458	364	161	91
光斑直径 (cm)	230	383	766	1149	1532



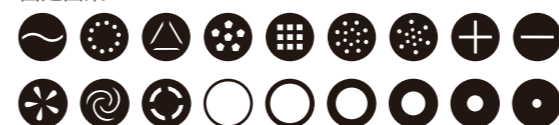
颜色



旋转图案



固定图案



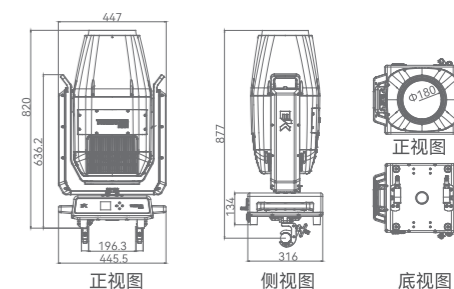
光学	
光源	660W; 白光; 放电泡
整机光输出	图案模式大角度: 22500Lm
照度	50米距离30400 Lux (1.68°)
色温	6800K±400
显色指数	CRI > 90
光源寿命	3000小时
光束角度	图案模式大角度: 50°、图案模式小角度: 2.68° 光束模式大角度: 27°、光束模式小角度: 1.68°

效果	
水平扫描	540°(16bit精度扫描)
垂直扫描	270°(16bit精度扫描)
颜色系统	CMY混色+CTO+15种颜色+空位
图案系统	#盘1固定金属图案盘 (18个图案+空位) #盘2旋转图案盘 (8个可更换玻璃图案片+空位)
效果盘	一个动态效果盘
调焦	电动调焦
雾化	雾化玻璃
频闪	0~12Hz
调光	0~100%线性调光
棱镜	四棱镜、八棱镜 (双向旋转)

控制	
控制方式	DMX512/RDM
DMX通道	32CH
显示屏	2.0寸TFT显示屏

电源	
输入电压与频率	176~264V, 50~60Hz
电源连接	防水电源座输入输出, 最大连接数量1PCS
信号连接	3芯防水DMX信号线输入/输出, 最大连接数量32台
整机功率	动态: 960W@230V 静态: 828W@230V
功率因素	0.96/230V
工作环境	-20°C~45°C

物理特性	
尺寸	447 x 322 x 820 mm
重量	34.5kg
散热系统	IP低噪音风扇
外壳	压铸镁, 半光细黑砂户外漆
防护等级	IP66
标配	中视防水电源线1PCS, 保险绳2PCS



三合一摇头灯

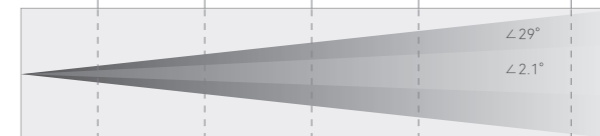
采用飞利浦480W6500K气体放电泡
 超高亮度，50米距高照度高达20000Lux
 光束图案染色均具有极佳效果，光束模式下角度2.1°~29°；
 图案模式下2.2°~42°可调，图案均匀，空中成像锐利清晰
 染色均匀性高过渡柔和，具有CMY无极混色，且有15种颜色的色盘可使用
 CMY混色加15种色片，色彩丰富，饱和度高达
 调光线性佳，0~100%线性调光
 双图案盘(固定盘19个图案，旋转盘8个图案)
 图案、光斑中心到边缘一致
 内置四棱镜和八棱镜。双向旋转可叠加
 灯具小巧，功能强大，效果丰富
 DMX，RDM控制

光束模式 (2.1°)

距离(m)	20	50	70	100	150
照度(lux)	130000	20800	10612	5200	2311
光斑直径(cm)	72	180	252	360	540

光束模式 (29°)

距离(m)	3	5	7	10	15
照度(lux)	46900	16884	8614	4221	1876
光斑直径(cm)	158	263	368	526	790

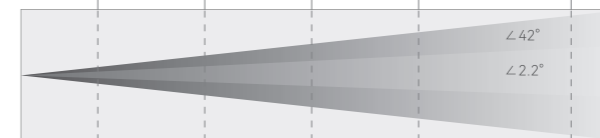


图案模式 (2.2°)

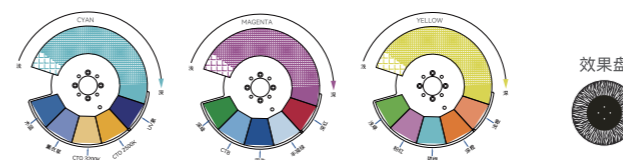
距离(m)	20	50	70	100	150
照度(lux)	31600	5056	2579	1264	562
光斑直径(cm)	77	192	269	385	577

图案模式 (42°)

距离(m)	3	5	7	10	15
照度(lux)	5800	2088	1065	522	232
光斑直径(cm)	229	381	534	763	1145



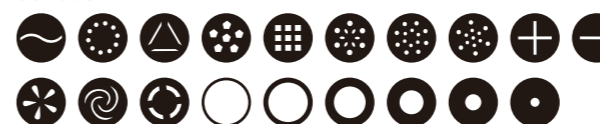
颜色



旋转图案



固定图案



光学	
光源	480W 6500K 飞利浦气体放电泡
照度	50米距离20000 Lux (2.1°)
光源寿命	3000小时
光束角度	光束模式2.1°~29°，图案模式2.2°~42°

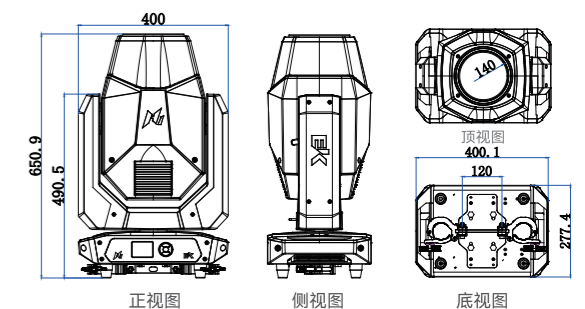
效果	
水平扫描	540°(16bit精度扫描)
垂直扫描	270°(16bit精度扫描)
颜色系统	CMY混色+15种颜色+空位
图案系统	#盘1固定图案盘 (19个图案+空位) #盘2旋转图案盘 (8个图案+空位)

效果盘	一个动态效果盘
调焦	电动调焦
雾化	10°雾化
频闪	0~12Hz
调光	0~100%
棱镜	四棱镜、八棱镜 (双向旋转)

控制	
控制方式	DMX512/RDM
DMX通道	31CH
显示屏	TFT显示屏，有电池唤醒功能，显示反转可锁

电源	
输入电压与频率	200 - 240 VAC, 50/60 Hz
电源连接	SAC3MPX-LY防水电源输入，最大连接数量1台
信号连接	安费诺,3芯DMX信号线输入/输出，最大连接数量32台
整机功率	650W/230V
功率因素	0.96/230V
工作环境	-10°C~45°C

物理特性	
尺寸	400.1 x 277.4 x 650.9 mm
重量	25kg
散热系统	低噪音风扇强制散热
标配	中规电源线1PCS，保险绳1PCS，3M DMX信号连接线1PCS



SHARK

虎鲨

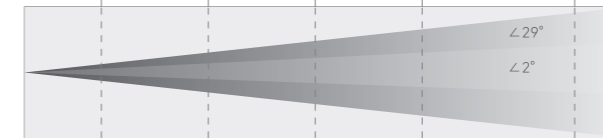


户外防水 三合一摇头灯

一款强大的三合一防水摇头灯
采用飞利浦480W 气体放电泡
超高亮度，50米距离光照度高达20000Lux
光束、图案、染色完美结合，毫不妥协
CMY混色加15种色片，色彩丰富，饱和度高
双图案盘（固定盘19个图案，旋转盘8个图案）
光斑均匀性，图案清晰度高
内置四棱镜和八棱镜，双向旋转可叠加
IP65防护级别
DMX、RDM控制

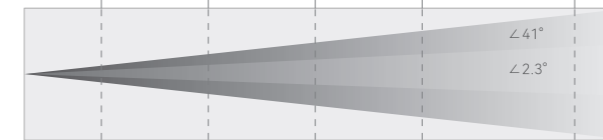
光束模式 (2°)					
距离(m)	10	20	30	50	100
照度(lux)	500000	125000	55555	20000	5000
光斑直径(cm)	36	71	107	178	355

光束模式 (29°)					
距离(m)	3	5	10	15	20
照度(lux)	36500	13140	3285	1460	821
光斑直径(cm)	157	261	520	780	1040

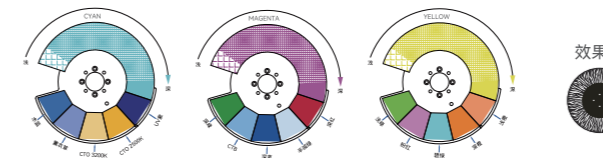


图案模式 (2.3°)					
距离(m)	10	20	30	50	100
照度(lux)	144000	36000	16000	5760	1440
光斑直径(cm)	40	80	120	200	400

图案模式 (42°)					
距离(m)	3	5	10	15	20
照度(lux)	6600	5376	594	264	149
光斑直径(cm)	230	380	760	1140	1520



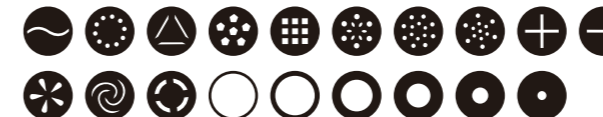
颜色



旋转图案



固定图案



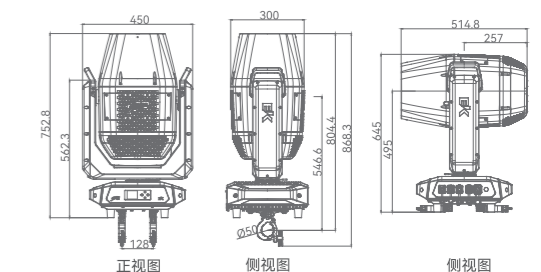
光学	
光源	480W 白光 气体放电泡
整机光输出	17600lm (42°)
照度	50米距离20000Lux (2°)
光源寿命	3000小时
光束角度	光束模式2°~29°，图案模式2.3°~42°

效果	
水平扫描	540°
垂直扫描	270°
颜色系统	CMY混色+色盘 (15种颜色+空位)
图案系统	#盘1固定图案盘 (19个图案+空位) #盘2旋转图案盘 (8个图案+空位)
效果盘	一个动态效果盘
调焦	电动调焦
雾化	10°雾化
频闪	0~12Hz
调光	0~100%
棱镜	四棱镜、八棱镜 (双向旋转)

控制	
控制方式	DMX512/RDM
DMX通道	31CH
显示屏	TFT显示屏

电源	
输入电压与频率	176 - 264 VAC, 50/60 Hz
电源连接	SAC3MPX-LY防水电源输入，最大连接数量1台
信号连接	安费诺,3芯DMX信号线输入/输出，最大连接数量32台
整机功率	640W/230V
功率因素	0.96/230V
工作环境	-20°C~45°C

物理特性	
尺寸	450 x 330x 868 mm
重量	31.5 kg
散热系统	IP低噪音的风扇强制通风
外壳	压铸镁，半光细黑砂户外漆
防护等级	IP65
标配	中規防水电源线半成品1PCS，保險繩2PCS



如来



光束图案摇头灯

295W 6800K 气体放电泡

10米距离光照度423000Lux

光束、图案、染色完美结合，毫不妥协

14种色片，色彩丰富，饱和度高

双图案盘（固定盘18个图案，旋转盘8个图案）

图案、光斑中心到边缘一致性高

内置四棱镜和十二棱镜，双向旋转可叠加

体积小，重量轻，亮度高，效果丰富

DMX512、RDM控制

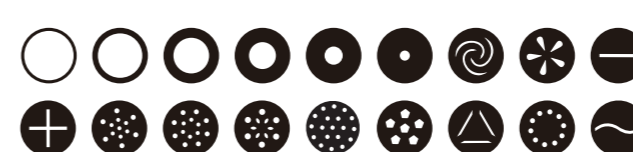
颜色



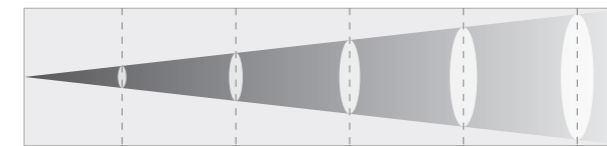
旋转图案



固定图案

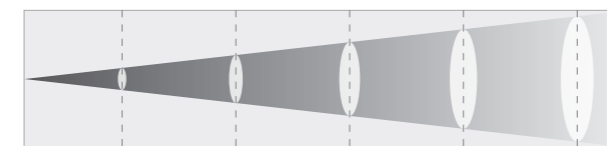


光束模式小角度1.9°



测距 (m)	10	30	50	70	100
照度(lux)	423000	47000	16920	8630	4230
光斑直径(cm)	36	96	163	228	325

图案模式小角度2.4°



测距 (m)	10	30	50	70	100
照度(lux)	93200	10360	3730	1900	930
光斑直径(cm)	42.5	127.5	212.5	297.5	425

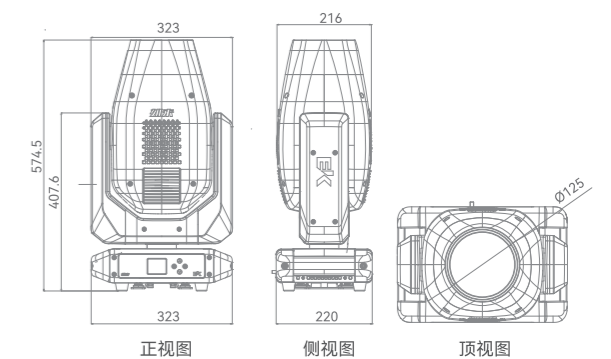
光学	
光源	295W 6800K 气体放电泡
整机光输出	11000lm
光源寿命	1500小时
光束角度	光束模式: 1.9° ~ 14.3° 图案模式: 2.4° ~ 25°

效果	
水平扫描	540° (16bit精度扫描)
垂直扫描	270° (16bit精度扫描)
颜色系统	14种颜色+空位
图案系统	#盘1固定图案盘 (18个图案+空位) #盘2旋转图案盘 (8个图案+空位)
变焦	电动调焦
雾化	独立雾化
频闪	0~11Hz
棱镜	四棱镜、十二棱镜 (双向旋转可叠加)

控制	
控制方式	DMX512 / RDM
DMX通道	23CH
显示屏	TFT显示屏

电源	
输入电压与频率	220~240VAC, 50Hz
电源连接	直插中规电源线, 最大连接数量1台
信号连接	3芯DMX信号线输入/输出, 最大连接数量32台
整机功率	450W/230V
功率因素	0.98/230V
工作环境	0°C~45°C

物理特性	
尺寸	323X220X575mm
重量	17kg
散热系统	低噪音风扇强制通风散热
标配	中规电源线1PCS, 保险绳1PCS



H360



LED三合一摇头灯

360W CW LED光源

10米距离光照度25500Lux

超高效光学系统，光束紧凑锐利、强劲立体

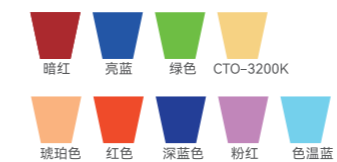
内置丰富色盘、多种图案样式

双向可调速旋转八棱镜,二十四棱镜

适合演唱会、酒吧、晚会、路演等专业演出场所

DMX控制

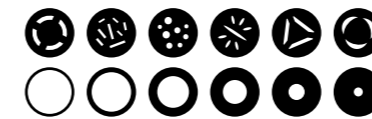
颜色



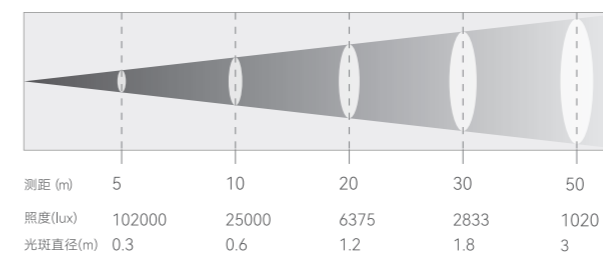
旋转图案



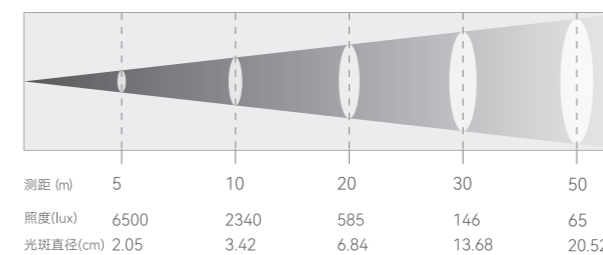
固定图案



光束模式小角度3.4°



图案模式小角度37.7°



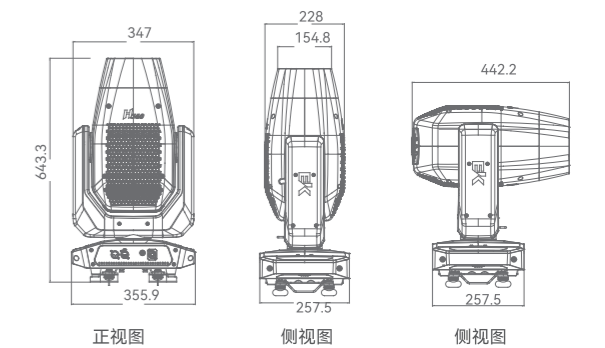
光学	
光源	CW, 360W, LED
整机光输出	小角度: 5050Lm, 大角度: 13500Lm
照度	小角度: 102000Lux@5米; 大角度: 6500Lux@3米
色温	7200K±300K
光源寿命	20000小时
光束角度	3.4°~37.7°

效果	
水平扫描	540°
垂直扫描	270°
颜色系统	CW单色+9种颜色的色盘+空位
图案系统	#盘1自转图案盘 (7个图案+空位) #盘2固定图案盘 (12个图案+空位)
效果盘	一个动态效果盘
调焦	电动调焦
雾化	5°雾化
频闪	0~30Hz
调光	四种调光曲线, 0~100%调光
棱镜	八棱镜, 二十四棱镜 (双向可调旋转)

控制	
控制方式	DMX512/RDM
DMX通道	21CH
显示屏	2.0寸TFT显示屏

电源	
输入电压与频率	200~240VAC, 50~60Hz
电源连接	华绍, 蓝色POWERCON电源输入座
信号连接	安费诺, 3芯DMX信号线输入/输出, 最大连接数量32台
整机功率	动态: 420W@230V; 静态: 400W@230V
功率因素	0.98/230V
工作环境	0~45°

物理特性	
尺寸	355 x 257 x 621 mm
重量	22 kg
散热系统	热管冷却系统以及低噪音的风扇
外壳	黑色环保阻燃尼龙
标配	中规电源线1PCS; 保险绳1PCS; 灯钩快锁2PCS



光束摇头灯



高亮度, 大口径, 极窄光束角度; 光束粗壮笔直锐利, 内置丰富的颜色、图案、棱镜;
动态效果丰富华丽, 适合各类大型舞台。

BILLY THE KID

比利小子

户外防水 光束摇头灯

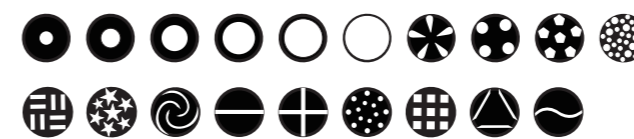
采用420W 6600K 气体放电泡
 20米距离光照度高达292500Lux
 200mm大口径镜头，1.3°极窄光束角度
 光束强劲粗壮、笔直锐利
 色盘（14种颜色）混色，色彩丰富多样
 全新XY轴算法，旋转迅速、定位精准
 内置八棱镜和二十四棱镜，可双向旋转和叠加
 IP66防护级别
 体积小，功能强大
 适合户外文旅、流动演出等大型活动



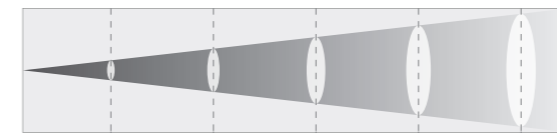
颜色



固定图案



光束角度1.3°



测距 (m)	10	20	30	50	100
照度 (lux)	1170000	292500	130000	46800	11700
光斑直径 (cm)	25	51	76	127	255

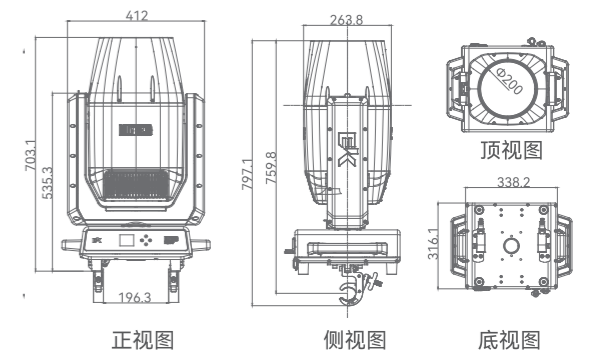
光学	
光源	CW, MSDsilver420WLL
通光口径	200mm超大镜头
照度	20米距离292500Lux, 30米距离130000Lux
色温	6600K±500
光源寿命	3000小时
光束角度	1.3°

效果	
水平扫描	540°(16bit精度扫描)
垂直扫描	270°(16bit精度扫描)
颜色系统	色盘(14种颜色+空位)
图案系统	固定金属图案盘 (19个图案+空位)
调焦	电动调焦
雾化	雾化玻璃
频闪	0~9Hz
调光	0~100%线性调光
棱镜	八棱镜、二十四棱镜 (双向旋转可叠加)

控制	
控制方式	DMX512
DMX通道	19CH
显示屏	2.0寸TFT显示屏, 有手动反向功能

电源	
输入电压与频率	200~240VAC, 50~60Hz
电源连接	输入公座与输出母座一体
信号连接	3芯DMX信号线输入/输出, 最大连接数量32台
整机功率	动态: 515W/230V; 静态: 467W/230V
功率因素	0.90/230V
工作环境	0°C~45°C

物理特性	
尺寸	263X455X703 mm
重量	32kg
散热系统	热管冷却系统以及低噪音的风扇
外壳	镁合金压铸外壳, 黑色烤漆
防护等级	IP66
标配	中视电源线1PCS、3M DMX信号连接线、保险绳1PCS



orca
虎鲸

户外防水 550光束灯



一款强大的防水光束摇头灯

550W 6500K 气体放电泡

50米距离光照度高达54000Lux

230mm大口径镜头，1.3°极窄光束角度

光束强劲粗壮笔直

完美的CMY加色盘加CTO混色

内置八棱镜和二十四棱镜，可双向旋转和叠加

独特的条形棱镜，可比拟激光效果

IP65防护级别

DMX512、RDM控制

光学	
光源	550W 6500K OSRAM 放电泡
通光口径	230mm超大镜头
照度	50米距离54000Lux
色温	3500K~6500K
光源寿命	1500小时
光束角度	1.3°

效果	
水平扫描	540° (16bit精度扫描)
垂直扫描	270° (16bit精度扫描)
颜色系统	CMY混色(14种颜色+空位) +CTO
图案系统	固定图案盘 (15个图案+空位)
调焦	电动调焦
雾化	柔和过渡雾化
频闪	0~12Hz
调光	0~100%
棱镜	八棱镜，二十四棱镜 (双向旋转可叠加)，条形镜

控制	
控制方式	DMX512 /RDM
DMX通道	24CH
显示屏	2.83寸TFT显示屏

电源	
输入电压与频率	100 - 240VAC, 50/60 Hz
电源连接	SAC3MPX-LY 防水电源输入，最大连接数量1台
信号连接	3芯DMX信号线输入/输出，最大连接数量32台
整机功率	850W/230V, 770W/120V
功率因素	0.96/230V
工作环境	-10°C~45°C

物理特性	
尺寸	468X340X843 mm
重量	46.2 kg
散热系统	热管冷却系统防水风扇强制散热
外壳	半光细黑砂户外漆
防护等级	IP65
标配	欧规电源线1PCS, 保险绳2PCS

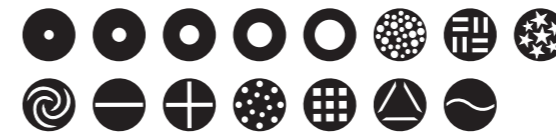
CMY



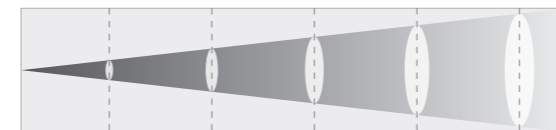
颜色



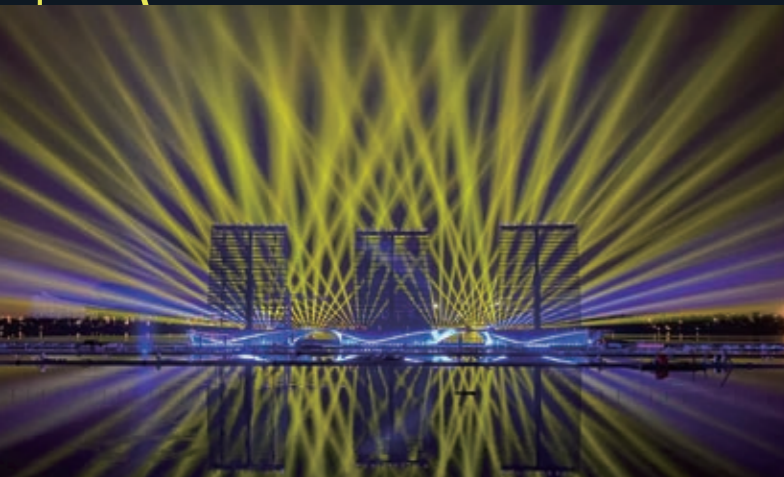
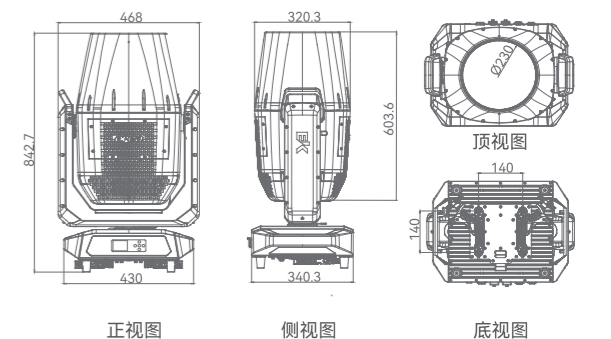
固定图案



光束角度1.3°



测距 (m)	30	50	70	100	150
照度 (lux)	152000	54720	27918	13680	6080
光斑直径 (cm)	67	112	156	223	335



SWORD FISH

剑鱼



户外防水 光束摇头灯

一款强大的防水光束摇头灯

采用飞利浦480W 6600K 气体放电泡

50米距离光照度高达41900Lux

200mm大口径镜头，1.5°极窄光束角度

光束强劲粗壮笔直

完美的CMY加色盘混色，色彩丰富多样

内置八棱镜和二十四棱镜，可双向旋转和叠加

独特的条形棱镜，可比拟激光效果

IP65防护级别

DMX512、RDM控制

光学

光源	480W 6600K 气体放电泡
通光口径	200mm超大镜头
照度	50米距离41900Lux
色温	6600K±500
光源寿命	3000小时
光束角度	1.5°

效果

水平扫描	540°(16bit精度扫描)
垂直扫描	270°(16bit精度扫描)
颜色系统	CMY混色+色盘(14种颜色+空位)
图案系统	固定图案盘(19个图案+空位)
调焦	电动调焦
雾化	雾化玻璃
频闪	0~12Hz
调光	0~100%频闪片调光
棱镜	八棱镜、二十四棱镜(双向旋转可叠加)、条形镜

控制

控制方式	DMX512 / RDM
DMX通道	24CH
显示屏	TFT显示屏, 有手动反向功能

电源

输入电压与频率	176~264VAC, 50/60Hz
电源连接	防水POWERCON电源输入
信号连接	3芯DMX信号线输入/输出, 最大连接数量25台
整机功率	634W/230V
功率因素	0.97/230V
工作环境	-10°C~45°C

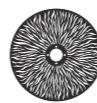
物理特性

尺寸	453X330X753 mm
重量	32kg
散热系统	防水风扇+热管散热器
外壳	全金属外壳 黑色户外漆
防护等级	IP65
标配	中视电源线1PCS, 保险绳1PCS

CMY



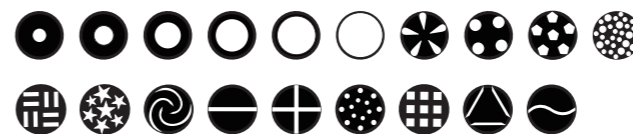
效果盘



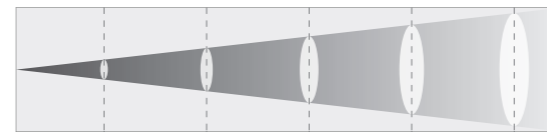
颜色



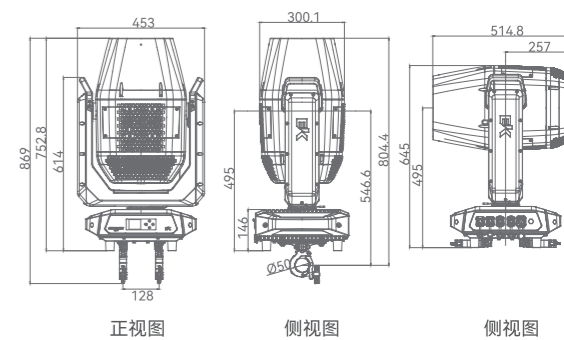
固定图案



光束角度1.5°



测距 (m)	10	20	30	50	100
照度 (lux)	1048000	262000	116444	41920	10480
光斑直径 (cm)	27	55	82	136	273



CyberBeam



LED无极光束摇头灯

50W 7200K LED光源

10米距离光照度可达21000Lux

无极极速超静XY旋转

超高效光学系统，光束紧凑锐利、强劲立体

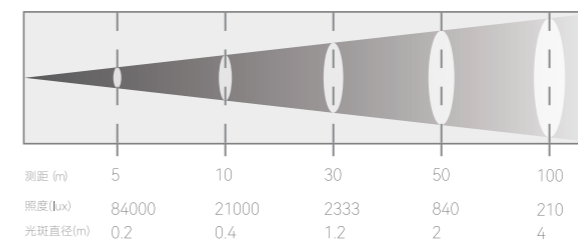
体积小巧，功能强大

DMX512控制

颜色



光束角度2.3°



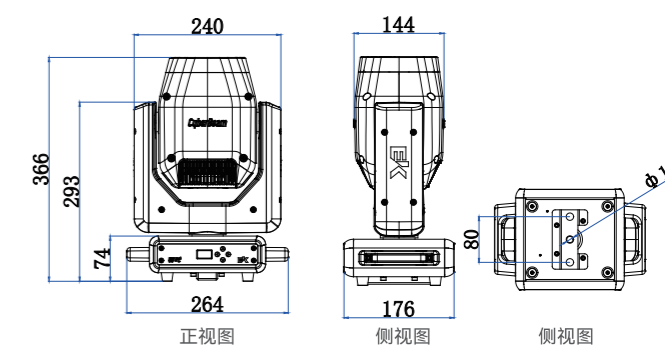
光学	
光源	50W 7200K LED
照度	10米距离21000Lux
色温	7200K
光束寿命	20000小时
光束角度	2.3°
出光口径	110mm

效果	
水平扫描	无极旋转
垂直扫描	无极旋转
图案系统	1个固定图案盘 (18个图案)
雾化	60°雾化
频闪	0~30Hz
调光	0~100%
棱镜	双向可调速旋转八棱镜

控制	
控制方式	DMX512
DMX通道	14CH
显示屏	0.96寸液晶显示屏，有手动反向功能

电源	
输入电压与频率	200 - 240VAC, 50/60 Hz
电源连接	蓝色POWERCON电源输入座/白色POWERCON电源输出座
信号连接	3芯DMX信号线输入/输出，最大连接数量32台
整机功率	106W/230V
功率因素	0.99@230V
工作环境	-10°C~45°C

物理特性	
尺寸	264 x 176 x 366 mm
重量	7.16 kg
散热	热管冷却系统以及低噪音的风扇
标配	中视电源线1PCS、保险绳1PCS



Ratel
平头哥



光束摇头灯

380W 7800K 气体放电泡

10米距离720000LUX

153mm镜头, 1.8°极窄光束角度

光束粗壮笔直锐利

内置八棱镜和二十四棱镜, 可双向旋转和叠加

机身小巧, 功能强大, 效果丰富

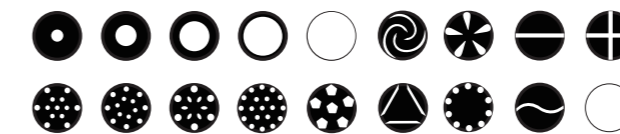
适合各类舞台

DMX512、RDM控制

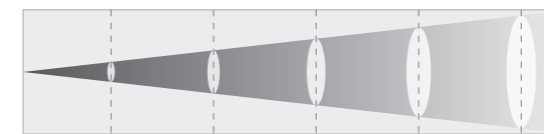
颜色



固定图案



光束角度1.8°



测距 (m)	10	20	30	50	100
照度 (lux)	720000	180000	80000	28800	7200
光斑直径 (cm)	31	62	93	155	310

光学

光源	380W 7800K 气体放电泡
照度	30米距离80000Lux
光源寿命	2500小时
光束角度	1.8°

效果

水平扫描	540°(16bit精度扫描)
垂直扫描	270°(16bit精度扫描)
颜色系统	色盘(14种颜色+空位)
图案系统	固定图案盘(18个图案)
调焦	电动调焦
雾化	雾化玻璃
频闪	0~11Hz
调光	0~100%
棱镜	八棱镜、二十四棱镜 (双向旋转可叠加)

控制

控制方式	DMX512 /RDM
DMX通道	18CH
显示屏	2.83寸TFT显示屏, 有手动反向功能

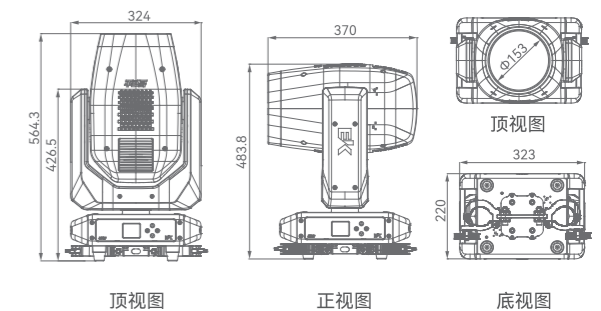
电源

输入电压与频率	176~264VAC, 50/60Hz
电源连接	西尚, POWERCORN (蓝白) 输入/输出 最大连接数量4台

信号连接	3芯DMX信号线输入/输出, 最大连接数量32台
整机功率	516W/230V
功率因素	0.98/230V
工作环境	-10°C~45°C

物理特性

尺寸	565X324X220mm
重量	17.4 kg
散热系统	涡轮风扇和低噪音风扇强制通风
外壳	黑色环保阻燃PC, 黑色环保阻燃ABS, 黑色环保阻燃尼龙
标配	中规电源线1PCS, 保险绳1PCS



悟空



光束摇头灯

295W 8000K 气体放电泡

10米距离光照度高达500000Lux

2°极窄光束角度，光束强劲粗壮笔直

内置八棱镜和二十四棱镜，可双向旋转和叠加

体积小，重量轻，亮度高

适合各类大型舞台

DMX512、RDM控制

光学	
光源	295W 8000K 气体放电泡
整机光输出	14000Lm
色温	10米距离500000lux
光源寿命	1500小时
光束角度	2°

效果	
水平扫描	540°(16bit精度扫描)
垂直扫描	270°(16bit精度扫描)
颜色系统	14种颜色+空位
图案系统	固定图案盘(18个图案)
调焦	电动调焦
雾化	独立雾化
频闪	0~11Hz
棱镜	八棱镜、二十四棱镜(双向旋转可叠加)

控制	
控制方式	DMX512 /RDM
DMX通道	18CH
显示屏	TFT显示屏

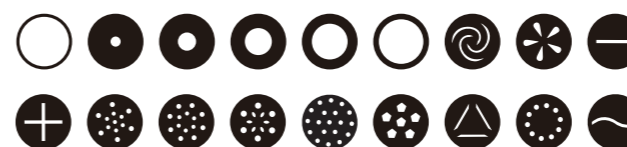
电源	
输入电压与频率	220~240V, 50/60Hz
电源连接	直插中规电源线
信号连接	3芯DMX信号线输入/输出, 最大连接数量32台
整机功率	392W/230V
功率因素	0.97/230V
工作环境	-10°C~45°C

物理特性	
尺寸	313X220X501mm
重量	15kg
散热系统	低噪音风扇强制通风散热
标配	保险绳1PCS

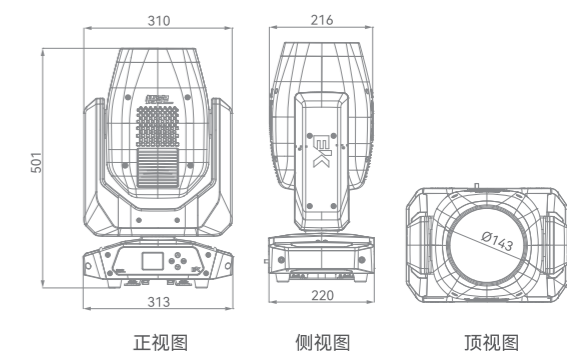
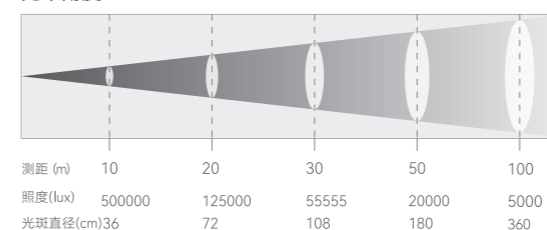
颜色



固定图案



光束角度2°



染色摇头灯



先进的RGBW LED混色，释放无限创造力；
色彩丰富、饱满、鲜艳，渐变转换自然；
专利结构设计，低耗、高能、安静且散热效果好。



EC60



坚韧设计 持久守护

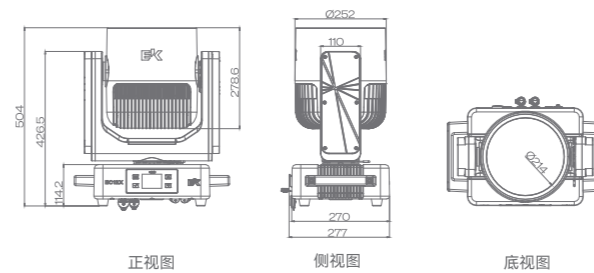
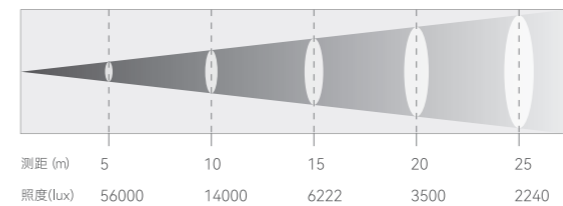
无惧极端环境的挑战

12*50W RGBWW LED光源
 整机光输出10000流明
 色温2800K ~ 10000K
 3.8°~48°超广变焦范围
 高显色指数, CRI > 93
 RGBWW混色, 色彩丰富饱满
 独立LED点控, 前景和背景双层分色效果
 支持颜色校正, 保证灯具颜色一致性并保持高显色指数
 完美的22BIT超高精度调光
 快速超静XY旋转
 IP66结构防水设计, 适合全天候使用
 使用DMX512、SACN、RDM控制, 并支持双协议控制
 NFC+蓝牙+App协同, 实现使用手机、平板等掌上设备一键连接
 灯具进行参数设置、软件升级, 还能实时读取报错信息, 助力远程维修

颜色



光束角度3.8°



光学	
光源	12*50W RGBWW LED
色温	2800K-10000K
光通量	>11000LM
CRI	>90
角度范围	光束角3.8°-32°, 泛光角5.4°-48°
光源使用寿命	30000H

效果	
水平旋转	540°
垂直旋转	270°
混色	RGBWW
缩放	光束角3.8°-33°, 泛光角5.4°-48°
频闪	1-30HZ
调光	0-100%线性调光

控制	
控制方式	DMX512/RDM/sACN/蓝牙/APP/NFC
DMX通道	16CH/34CH/31CH
数据连接	3芯DMX信号线输入输出
显示屏	240RGB*320 2.8寸TFT显示屏
频率	600Hz/1.2KHz/2KHz/4KHz/6KHz/25KHz
内置程序	有
像素点控制	单点控

电源	
输入电压与频率	220-240VAC 50/60Hz
功率	230V@720W
电源连接	西创尼克防水电源输入输出一体插座
信号连接	西创尼克3芯DMX信号线输入输出一体
最大电源连接数量	3台
信号最大连接数量	32台
功率因素	230V@0.95
操作温度	-20 ~ 50°C

物理特性	
产品尺寸	429 x 277 x 504 mm
产品重量	20Kg
防护等级	IP66
散热模式	铝合金散热器以及低噪音的风扇
外壳	镁合金+EK1号材料, 半光细黑砂户外漆
安装方式	平立地面, 侧挂, 吊挂安装

配件	
标配	保险绳1PCS, 灯钩快锁/挂灯钩版本, 电源线, 信号线

EC12X



坚韧设计 持久守护

无惧极端环境的挑战

12*50W RGBWW LED光源

整机光输出10000流明

色温2800K ~ 10000K

3.8°~48°超广变焦范围

高显色指数, CRI > 93, R9 > 90

RGBWW混色, 色彩丰富饱满

独立LED点控, 前景和背景双层分色效果

支持颜色校正, 保证灯具颜色一致性并保持高显色指数

完美的22BIT超高精度调光

快速超静XY旋转

IP66结构防水设计, 适合全天候使用

使用DMX512/RDM/蓝牙/APP/NFC控制, 并支持双协议控制

NFC+蓝牙+App协同, 实现使用手机、平板等掌上设备一键连接

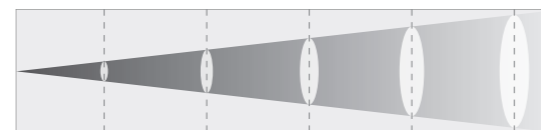
灯具进行参数设置、软件升级, 还能实时读取报错信息, 助力远程

维修

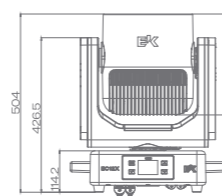
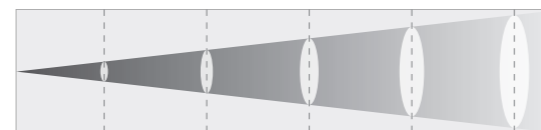
颜色



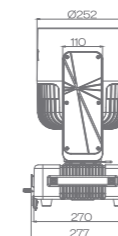
光束角度3.8°



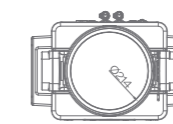
光束角度33°



正视图



侧视图



底视图

光学	
光源	12*50W RGBWW LED
色温	2800K-10000K
光通量	10000LM
CRI	>93
角度范围	3.8°-48°
光源使用寿命	30000H

效果	
水平旋转	540°
垂直旋转	270°
混色	RGBWW
缩放	光束角3.8°-33°, 泛光角5.4°-48°
频闪	1-30HZ
调光	0-100%线性调光, 四种调光曲线, 22Bit

控制	
控制方式	DMX512/RDM/蓝牙/APP/NFC
DMX通道	16CH/37CH/57CH
数据连接	3芯DMX信号线输入输出
显示屏	240RGB*320 2.8寸TFT显示屏
频率	600Hz/1.2KHz/2KHz/4KHz/6KHz/25KHz
内置程序	有
像素点控控制	单点控

电源	
输入电压与频率	220-240VAC 50/60Hz
功率	230V@750W
电源连接	西创尼克防水电源输入输出一体插座
信号连接	西创尼克3芯DMX信号线输入输出一体
最大电源连接数量	3台
信号最大连接数量	32台
功率因素	230V@0.98
操作温度	-10 ~ 45°C

物理特性	
产品尺寸	429 x 277 x 504 mm
产品重量	20Kg
防护等级	IP66
散热模式	铝合金散热器以及低噪音的风扇
外壳	镁合金+EK1号材料, 半光细黑砂户外漆
安装方式	平立地面, 侧挂, 吊挂安装

配件	
标配	保险绳1PCS, 灯钩快锁/挂灯钩版本, 电源线, 信号线

EC7X

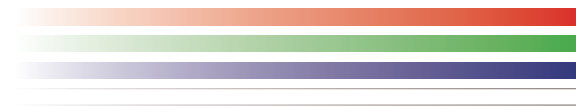


小体积 大能量

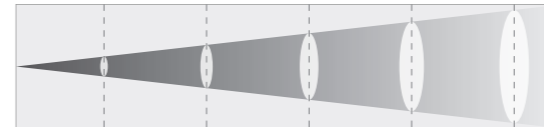
输出强劲·控光精准·效果丰富

7颗50W RGBWW LED光源
 整机光输出7700流明
 色温2800K ~ 10000K
 3.5° ~ 51°超广变焦范围
 高显色指数, CRI > 93, R9 > 90
 RGBWW混色, 色彩丰富饱满
 独立LED点控, 前景和背景双层分色效果
 支持颜色校正, 保证灯具颜色一致性并保持高显色指数
 完美的22BIT超高精度调光
 快速超静XY旋转
 无闪烁输出, 适合无闪烁要求的视频拍摄
 使用DMX512、RDM控制, 并支持双协议控制
 NFC+蓝牙+App协同, 实现使用手机、平板等掌上设备一键连接
 灯具进行参数设置、软件升级, 还能实时读取报错信息, 助力远程维修

颜色

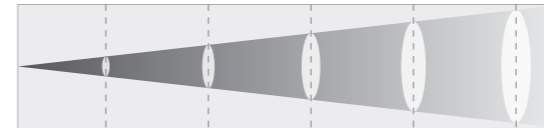


光束角度3.5°

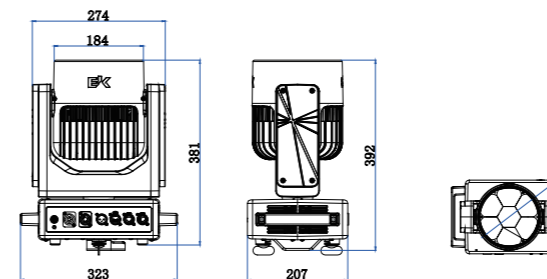


测距 (m)	5	7	10	15	20
照度 (lux)	40000	20400	10000	4444	2500

光束角度35°



测距 (m)	5	7	10	15	20
照度 (lux)	950	488	238	106	59



正视图

侧视图

底视图

光学	
光源	7*50W RGBWW LED
色温	2800K-10000K
光通量	7700LM
CRI	≥93
角度范围	3.5°-51°
光源使用寿命	30000H

效果	
水平旋转	540°
垂直旋转	247°
混色	RGBWW
缩放	电子缩放
频闪	1-30HZ
调光	0-100%线性调光, 四种调光曲线, 22Bit

控制	
控制方式	DMX512/RDM/APP
DMX通道	16CH/38CH/37CH
数据连接	3芯DMX信号线输入输出
显示屏	240RGB*320 2.8寸TFT显示屏
频率	600Hz/1.2KHz/2KHz/4KHz/6KHz/25KHz
内置程序	有
像素点控制	单点控

电源	
输入电压与频率	220-240V,50/60Hz
功率	230V@400W
电源连接	防水电源输入/输出插座
信号连接	安费诺三芯公座/母座
最大电源连接数量	4台
信号最大连接数量	32台
功率因素	230V@0.97
操作温度	-10 ~ 45°C

物理特性	
产品尺寸	323*207*381mm
产品重量	9.7Kg
散热模式	铝合金散热器以及低噪音的风扇
外壳	黑色环保阻燃尼龙加纤, 喷涂
安装方式	平立地面, 侧挂, 吊挂安装

配件	
标配	保险绳1PCS, 灯钩快锁/挂灯钩版本, 电源线, 信号线

R₂

可变焦LED 光束染色摇头灯

760W RGBW LED光源

整机光输出11000流明

色温2700K~8000K

显色真实还原, CRI,R9均达到90以上

4°~60°大范围电动变焦

RGBW混色, 色彩丰富饱满

独立的LED点控, 前景和背景双层分色效果

独立通道用于色温调校

完美的16比特调光

无闪烁输出, 适合无闪烁要求视频拍摄

快速超静XY旋转

DMX512, RDM控制、ArtNet

光学	
光源	760W RGBW LED
整机光输出	11000 lm
照度	5米距离38000Lux
显色指数	CRI≥90 R9≥90
波长	R: 626.5nm G: 522.6nm B: 455.1nm
色温	2700-8000K
光束角度	4°~60°

效果	
水平扫描	540°(16bit精度扫描)
垂直扫描	270°(16bit精度扫描)
颜色系统	RGBW混色
变焦	4°~60°
调焦	电动调焦
频闪	0~20Hz
调光	0~100%, 四种调光曲线

控制	
控制方式	DMX512/RDM/ArtNet
DMX通道	16CH/43CH/86CH
显示屏	2.83寸TFT显示屏

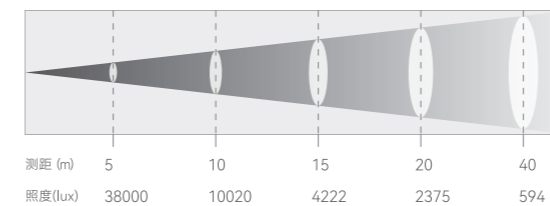
电源	
输入电压与频率	100 - 240 VAC, 50/60 Hz
电源连接	POWERCON (蓝色) 电源输入/输出 最大连接数量3台
信号连接	3芯DMX信号线输入/输出+网络端口 最大连接数量32台
整机功率	858W/230V, 910W/120V
工作环境	-10°C~45°C

物理特性	
尺寸	419 x 277x 510mm
重量	20 kg
散热系统	散热铝冷却系统和低噪音风扇
标配	中视电源线1PCS, 保险绳1PCS

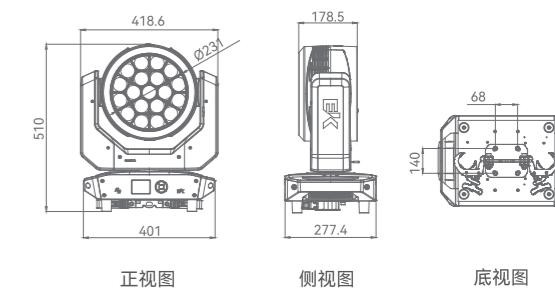
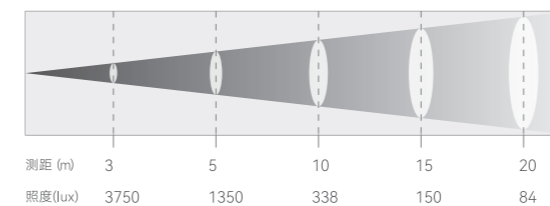
颜色



光束角度4°



光束角度34°



R3



可变焦LED 光束染色摇头灯

280W RGBW LED光源

整机光输出4600流明

色温2500K ~ 8000K

4°~57°变焦

高显色指数, CRI > 90

RGBW混色, 色彩丰富饱满

独立通道用于色温调校

完美的16比特调光

无闪烁输出, 适合无闪烁要求的视频拍摄

XY旋转速度双模式可选 (常规/快速)

DMX, RDM控制

光学	
光源	280W RGBW LED
色温	2500~8000K
显色指数	CRI > 90
光源寿命	20000小时
光束角度	4°~57°

效果	
垂直扫描	270°(16bit精度扫描)
颜色系统	RGBW混色
调焦	0~100%电动调焦
频闪	0 ~ 30Hz
调光	0-100%

控制	
控制方式	DMX512/RDM
DMX通道	16CH/20CH
显示屏	2.83寸TFT显示屏

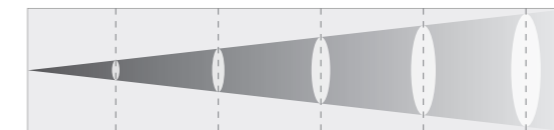
电源	
输入电压与频率	100~240 VAC, 50/60 Hz
电源连接	POWERCON 电源输入/输出 最大连接数量8台
信号连接	3芯DMX信号线输入/输出, 最大连接数量25台
整机功率	308W/230V, 311W/120V
功率因素	0.98/230V, 0.99/120V
工作环境	-10°C~45°C

物理特性	
尺寸	249 x 183 x 345 mm
重量	6.6 kg
散热系统	散热铝冷却系统和低噪音风扇
标配	中规电源线1PCS, 灯钩快锁组件1PCS, 保险绳1PCS

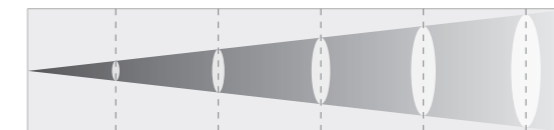
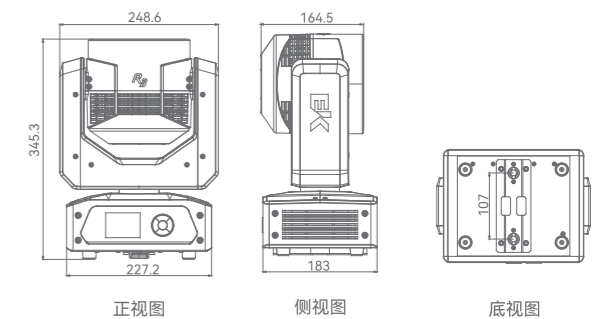
颜色



光束角度4°



光束角度34°

专业舞台灯 PROFESSIONAL



响尾蛇 MONDOBACK



响尾蛇
DIAMONDBACK

LED光束染色频闪多功能条灯

- 14+56个单元可控像素映射
- 炫目的双色粒子加速效果
- 集光束、染色、冷暖频闪于一体
- 灵活控制整体、单点、单段



Radiant Bar 1000



LED全彩频闪条灯

无惧极端环境的挑战

1260W RGBWW四合一LED

整机最大光输出:静态全亮21000Lm

频闪瞬间峰值:87650Lm

色温1800-10000K

高显色指数, Ra > 90, R9 > 90

炫目的双色粒子加速效果

完美的16BIT高精度调光

支持专业频闪灯效果

先进的散热设计, 高效长亮或频闪可轻松切换

IP66全防护设计, 适合全天候使用

高效长亮、频闪、染色轻松切换

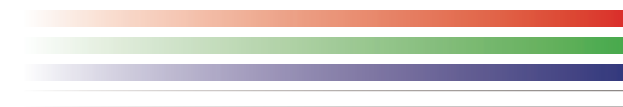
配柔光板秒变长条平板柔光灯

使用DMX512/Art-Net控制, 并支持双协议控制

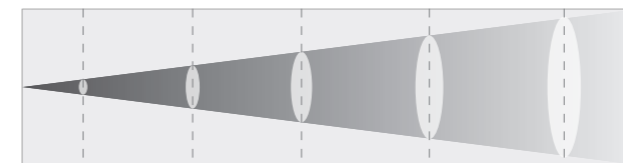
可选配坐地支架, 便于落地使用时调整投影方向



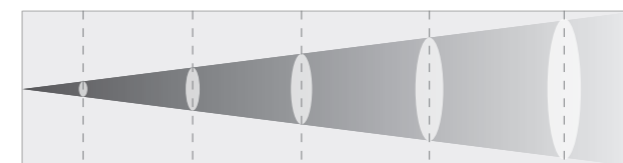
颜色



光束角135°(冷机)



光束角135°(热机)



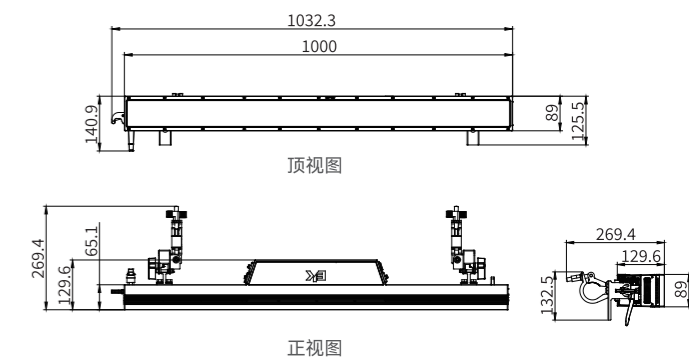
光学	
光源	1260W RGBWW四合一LED
整机光输出	静态全亮: 21000Lm 频闪瞬间峰值: 87650Lm
照度	1440Lux@2m
色温	1800-10000k
显色指数	Ra > 90
光束角度	135°
泛光角度	163.5°
光源寿命	30000H

效果	
颜色系统	RGBW混色
频闪	1~30Hz
调光	0~100%线性调光

控制	
控制方式	DMX512/Art-Net
DMX通道	4种基础通道、5种像素通道、4种高级通道
显示	1.3寸OLED显示屏

电源	
输入电压与频率	100~240VAC, 50~60Hz
功率	407W@230V 463W@120V
电源连接	7台@230V 2台@120V
信号连接	西创尼克, 3芯DMX信号线输入/输出
信号最大连接	32台
工作环境	-20°C ~ 45°C
开关电源	100~240VAC, 50~60Hz, DC38V*13.2A=500W

物理特性	
尺寸	1000*100*130mm
重量	8Kg
防护等级	IP66
散热系统	IP低噪音风扇强制通风
外壳	压铸镁+拉伸镁; 半光细黑砂户外漆
安装方式	平立地面, 侧挂, 吊挂安装



Radiant 2500



引领色彩潮流 释放无限创意

无惧极端环境的挑战

2500W RGBWW LED光源

频闪亮度高，频闪瞬间峰值光通量可达150,000流明

高显色指数，色温模式下显色指数可达90

色温线性2800K-10000K

高显色指数，CRI > 90, R9 > 90

内置各种像素效果，最多支持12x5像素

内置Macro快速编程

炫目的双色粒子加速效果

完美的16BIT高精度调光

支持专业频闪灯效果

灯具内置60块像素块，双图层跑灯，内置多种宏功能效果，可实现多种像素跑灯效果，中间也可模拟白光亮管效果

先进的散热设计，高效长亮或频闪可轻松切换

IP66全防护设计，适合全天候使用

使用DMX、Art-Net、SACN、RDM控制，并支持双协议控制

NFC+蓝牙+App协同，实现使用手机、平板等掌上设备一键连接灯具

进行参数设置、软件升级，还能实时读取报错信息，助力远程维修

可选配雾化板、挡光板等多种附件实现多种灯具效果

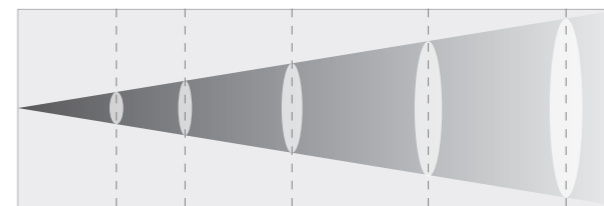
可选配坐地支架，便于落地使用时调整投影方向



颜色



光束角度117°



测距 (m)	3	5	7	10	10
照度 (lux)	1946	701	357	175	44

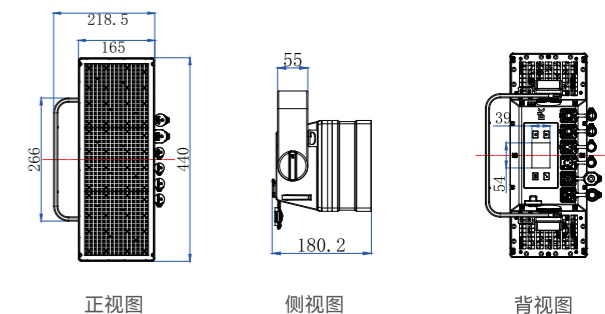
光学	
光源	2500W RGBWW LED
整机光输出	150000lm (频闪瞬间峰值)
色温	2800-10000K
显色指数	≥90
光束角度	117°
泛光角度	160°
光源寿命	30000H

效果	
颜色系统	RGBW混色
像素矩阵	5X12
频闪	1~30Hz
调光	四种调光曲线, 0~100%调光

控制	
控制方式	DMX512/RDM/sACN/ArtNet
DMX通道	4种基础通道、12种像素通道、4种高级通道
显示	2.8寸TFT 显示屏

电源	
输入电压与频率	20-240VAC 50/60Hz
电源连接	3台@230V 1台@120V
信号连接	西创3芯DMX信号线输入/输出, 最大连接数量32台
整机功率	静态: 1007W@230V; 静态: 1038W@120V 频闪功率理论值: 1900W
工作环境	-20° ~ 45°

物理特性	
尺寸	440*218.5*180.2mm
重量	9.5Kg
防护等级	IP66
散热系统	IP低噪音风扇强制制通风
外壳	AZ91D压铸镁+拉伸铝, 半光细黑砂户外漆
安装方式	平立地面, 侧挂, 吊挂安装



响尾蛇 DIAMONDBACK



LED光束染色频闪 多功能条灯

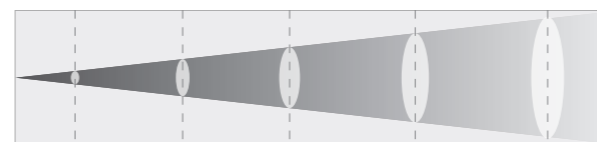
集光束、染色、冷暖频闪于一体
1100W RGBW+CW+WW LED光源
整机光输出最高可达60000 流明
2700K~8000K色温可调, WW: Ra≥90
3°~56°大角度变焦
14+56个单元可控像素映射
炫目的双色粒子加速效果
内置Macro快速编程
灵活控制整体、单点、单段
DMX、Art-Net、RDM控制



颜色

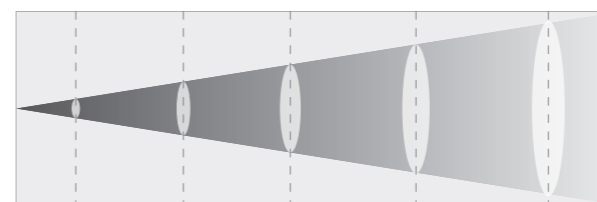


光束角度 3°



测距 (m)	3	5	10	15	20
照度 (lux)	24000	8640	2160	960	840
光斑直径 (cm)	170	280	570	850	133

光束角度 34°



测距 (m)	3	5	10	15	20
照度 (lux)	2800	1008	252	112	63
光斑直径 (cm)	185	308	616	925	1230

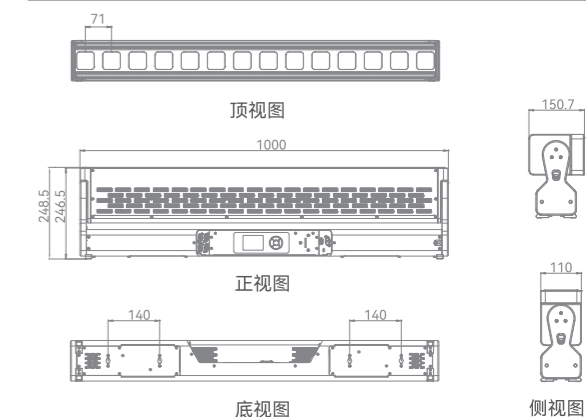
光学	
光源	RGBW+CW+WW, 1100W, LED
整机光输出	60000lm (瞬闪)
照度	3米距离24000Lux(3°)
色温	2700K~8000K
显色指数	WW: ≥90
光源寿命	20000小时
光束角度	3°~34°
泛光角度	4°~56°

效果	
垂直扫描	205° (16bit精度扫描)
颜色系统	RGBW+CW+WW 混色
频闪	0~30Hz
调光	4种调光曲线, 0~100%调光

控制	
控制方式	DMX512/有线RDM/ArtNet+DMX512
DMX通道	14CH/32CH/88CH/91CH/118CH/119CH
像素矩阵	可独立控制的14颗四色LED灯珠+56段冷暖频闪LED
显示	2.83寸TFT显示屏, 显示正反转可调

电源	
输入电压与频率	200 - 240 VAC, 50/60 Hz
电源连接	西尚, 防水电源输入
信号连接	3芯DMX信号线输入/输出, 最大连接数量32台
整机功率	610W /230V(常亮) 1000W /230V (瞬闪)
功率因素	0.95/230V
工作环境	-10°C~45°C

物理特性	
尺寸	1000 x 110 x 248.5 mm
重量	20.3kg
散热系统	低噪音风扇强制通风
标配	中规电源线1PCS; 保险绳1PCS灯钩快锁组件2PCS



短吻鳄 Alligator



无极摇头光束频闪染色灯

集光束、染色、冷暖频闪、像素控制、无极旋转于一体

1400W RGBW+CW+WW LED光源

频闪光输出最高可达18000 流明

2800K~8000K色温可调

前端光束3°~37°变焦

后端频闪LED光束角度高达70°

7+28+7 42个单元可控像素映射

炫目的双色粒子加速效果

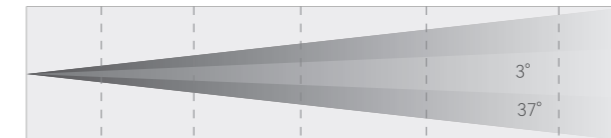
内置Macro快速编程

灵活控制整体、单点、单段

DMX、Art-Net、RDM控制



光束角度 3°

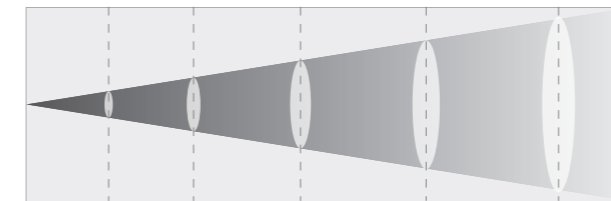


测距 (m)	3	5	10	15	20
照度 (lux)	52000	27600	18600	11800	1170
光斑直径 (cm)	15	25	35	50	100

光束角度 37°

测距 (m)	3	5	7	10	20
照度 (lux)	2000	720	367	180	45
光斑直径 (cm)	202	336	471	673	1346

光束角度 70°



测距 (m)	3	5	7	10	20
照度 (lux)	810	291	148	73	32
光斑直径 (cm)	420	700	980	1400	2100

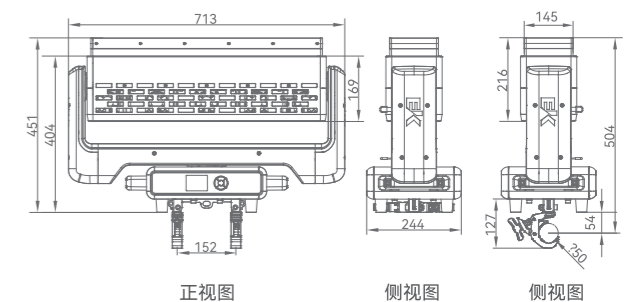
光学	
光源	前端光束: RGBW, 420W; 前端频闪: WW+CW, 280W; 后端频闪: RGBW, 700W; 双面LED光源
整机光输出	18000lm(瞬间频闪)
照度	3米距离52000Lux(3°)
色温	2800K ~ 8000K
光源寿命	20000小时
光束角度	前端: 3°~37° 后端: 70°
泛光角度	前端: 4°~51° 后端: 124°

效果	
水平扫描	无极旋转
垂直扫描	无极旋转
颜色系统	前端: RGBW+WW+CW混色; 后端: RGBW混色
频闪	0~30Hz
调光	4种调光曲线, 0~100%调光

控制	
控制方式	DMX512/RDM/ArtNe
DMX通道	26CH/50CH/84CH/98CH
像素矩阵	可独立控制的7颗四色LED灯珠+28段冷暖频闪LED+7段后端RGBW频闪LED
显示	2.83寸TFT显示屏, 有手动反向功能

电源	
输入电压与频率	200 - 240 VAC, 50/60 Hz
电源连接	华绍, 蓝色电源输入座
信号连接	3芯DMX信号座输入/输出, 最大连接数量32台 网络接口输入/输出
整机功率	920W /230V(动态) 1500W /230V (瞬闪)
功率因素	0.96/230V
工作环境	0°C~45°C

物理特性	
尺寸	713 x 244 x 451mm
重量	27.1kg
散热系统	低噪音风扇强制通风
外壳	黑色环保阻燃尼龙+纤
标配	电源线2PCS; 3米三芯信号连接线2PCS 保险绳2PCS; 航空箱1PCS



DLM7X7



双重矩阵灯

RGBW:380W+WW:320W LED

整体及单点控制灵活

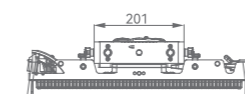
像素、光束自由变换、叠加使用，效果丰富

超强进口锁扣，拼装成屏

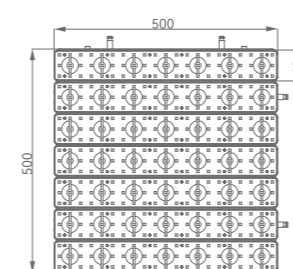
压铸镁外壳，坚固耐用，散热效果极佳

IP66防护级别，适合室内外巡回演出

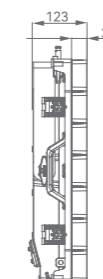
DMX、ETHERNET双系统控制



顶视图

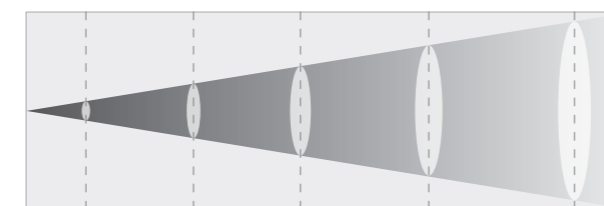


正视图



后视图

光束角度: 2.45°



测距 (m)	10	15	20	25	30
照度(lux)	6000	7111	4000	2560	1777
光斑直径(cm)	42	63	85	106	127

光学	
光源	RGBW:380W+WW:320W; LED
整机光输出	WW:7500Lm RGBW:4670Lm
照度	WW:16000LUX @10m RGBW:70LUX @3m
色温	WW:2800K 可调色温:2700K ~ 10000K
光源寿命	20000小时
光束角度	WW:2.5° RGBWW:105°
泛光角度	WW:4.8° RGBWW:147°

效果	
混色	WW+RGBW混色
频闪	1 ~ 30Hz
调光	4种调光曲线, 0~100%调光

控制	
控制方式	DMX512/ETHERNET
通道	1CH/5CH/7CH/10CH/12CH/13CH/ 16CH/252CH/1813CH/1817CH/1825CH/HSV WW-5CH/WW-8CH/WW-49CH/WW-54CH/WW-57CH
显示	2.4寸TFT显示屏
像素矩阵	整体控制+单点控制

电源	
输入电压与频率	200 ~ 240V, 50 ~ 60Hz
电源连接	SAC3PX输入公座与输出母座一体 最大连接数量3PCS
信号连接	西创防水三芯卡侬座 输入与输出连体,最大连接数量32台
整机功率	频闪全亮状态: 1200W@230V RGBW: 800W@230V 静态 RGBW: 500W@230V WW: 360W@230V
功率因素	0.99@230V
工作环境	-15°C ~ 45°C

物理特性	
尺寸	500 x 500 x 123 mm
重量	15.1Kg
散热系统	自然散热
外壳	压铸镁, 半光细黑砂户外漆
防护等级	IP66

颜色



powerpixel Q50

户外梦幻像素条灯

120W RGBW LED光源，50x1矩阵控制
 丰富灵活的梦幻像素效果
 简易锁扣，可拼接成长条或大型阵列
 多种灯罩可选，灵活多变，效果丰富
 IP66防护等级，适用于户外表演
 DMX512、有线RDM、Art Net控制



光学	
光源	120W RGBW LED
整机光输出	无雾化: 2954 LM; 带黑色平面雾化: 500LM 最大频闪光通量: 6200 LM
色温	1800-8000K
显色指数	CRI > 90
光束角度	134°
泛光角度	146°
可选透镜	黑色有机玻璃、高平灯罩、圆形灯罩、R形灯罩
光源寿命	20000小时

效果	
颜色系统	RGBW混色
频闪	0 ~ 30Hz
调光	4种调光曲线, 0 ~ 100%调光

控制	
控制方式	DMX512、有线RDM、Art Net
控制方式	4CH /6CH 8CH/8_2CH/10CH/11CH/13CH/14CH 20CH/26CH/40CH/46CH/100CH/106CH/200CH/206CH
像素矩阵	整体控制、单点控制
显示	OLED

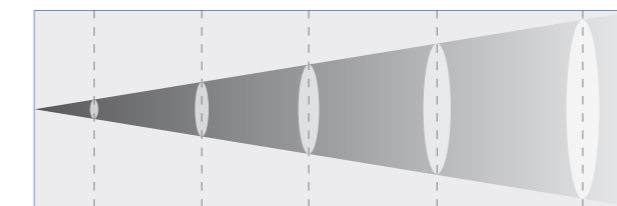
电源	
输入电压与频率	200 ~ 240VAC/50 ~ 60Hz
电源连接	防水自锁输入/输出线; 最大连接数量台20台@220V
信号连接	防水自锁输入/输出线, DMX最大连接数量32台
整机功率	120W@200V 120W@240V
工作环境	-15 ~ 45°C

物理特性	
尺寸	1000 x 90 x 103.8 mm
重量	3.4 kg
外壳	铝合金, 黑色
防护等级	IP66

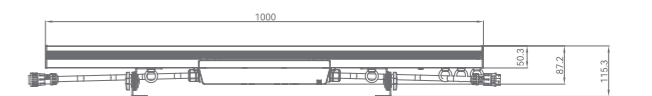
颜色



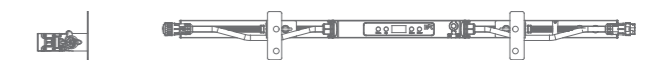
光束角度: 134°



测距 (m)	3	5	7	10	20
照度 (lux)	120	43	22	11	3



正视图



侧视图

底视图



ORB

300



ORB 300 户外LED 观众灯

突破性设计，不可思议的亮度输出
特有LED组合，制造完美的传统钨丝灯Red-Shift效果
多种可选调光曲线精准模拟传统钨丝观众灯
IP65防护等级，适合全天候使用



ORB 300



户外LED观众灯

230W COB LED

5米距离980 Lux

突破性设计, 高亮度输出

4种调光曲线, 模拟传统钨丝灯调光效果

IP65防水结构, 适合全天候使用

针对户外及旅行演出的优化设计

DMX控制



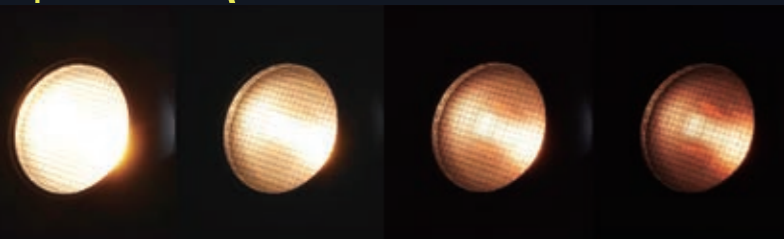
光学	
光源	230W WW+A LED
整机光输出	5米距离980 Lux
照度	Ra≥90
光束角度	33°
泛光角度	57°

效果	
垂直扫描	手动旋转360°
频闪	0~30Hz
调光	4种调光曲线, 0~100%调光

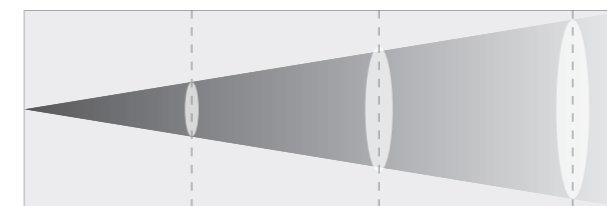
控制	
控制方式	DMX512/有线RDM
通道	2CH/3CH/4CH/5CH
显示	1.3寸OLED屏
刷新率	600HZ/1200HZ/2000HZ/4000HZ/25KHZ

电源	
输入电压与频率	100 - 240 VAC, 50/60 Hz
电源连接	IP65防水电源输入/输出,最大连接数量14台
信号连接	IP65 3芯DMX防水信号线输入/输出 最大连接数量25台
整机功率	260W/230V, 267W/120V
功率因素	0.96/230V, 0.99/120V
工作环境	-20°C~45°C

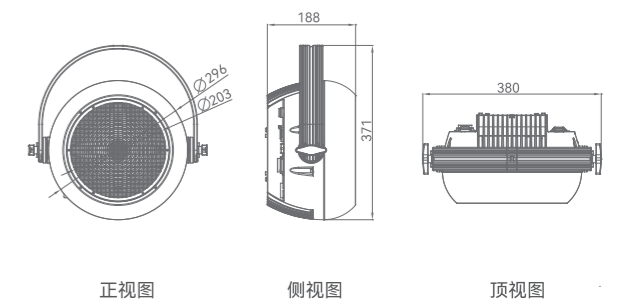
物理特性	
尺寸	380 x 188 x 371 mm (含吊架)
重量	8.5kg
外壳	压铸铝; 黑色 (可定制色)
防护等级	IP65
标配	欧规防水电源线1PCS, 保险绳1PCS
选配	挡光板组件1PCS, 航空箱1PCS



光束角度33°



测距 (m)	3	5	10
照度 (lux)	2724	980	245



Blinder III IP



户外LED观众灯

147W 2800K COB LED光源

整机光输出10600流明

4种调光曲线，高效的光学系统

高显色指数，CRI≥90

真实还原场景色彩，色温一致，光场过渡细腻柔和
内置macro，自主编程

可调PWM频率，无闪烁输出，适合摄像和视频拍摄

IP65防护等级，适合户外使用

单头控制、整体控制

坚固的旅行级设计，多种安装选项

DMX、RDM控制



光学	
光源	147W COB LED
整机光输出	10600 lm
色温	2800K
显色指数	CRI≥90
光源寿命	20000小时
光束角度	59°
泛光角度	98°

效果	
垂直扫描	360°
颜色系统	单白光
频闪	0~30Hz
调光	0~100%

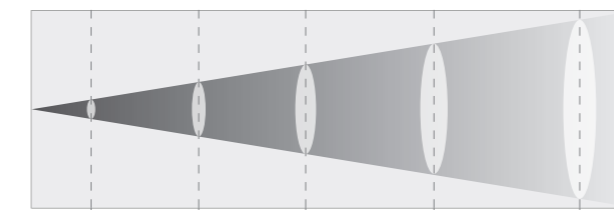
控制	
控制方式	DMX512/RDM
通道	1CH/2CH/3CH/4CH/5CH/8CH
显示	液晶屏

电源	
输入电压与频率	100 - 240 VAC, 50/60 Hz
电源连接	防水电源输入/输出，最大连接数量15台
信号连接	3芯DMX防水信号线输入/输出，最大连接数量32台
整机功率	140 W/230V, 142W/120V
功率因素	0.96/230V, 0.99/120V
工作环境	-20°C~45°C

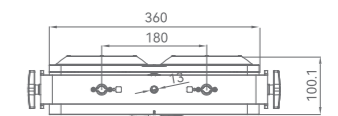
物理特性	
尺寸	432 x 100 x 230 mm
重量	7kg
外壳	镁合金，半光细黑砂
防护等级	IP65



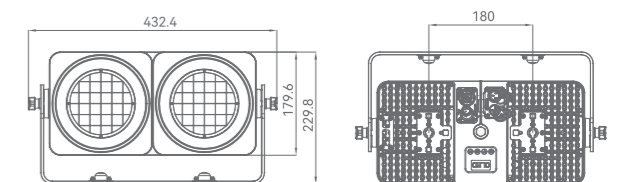
光束角度59°



测距 (m)	1	3	5	7	10
照度 (lux)	11790	1310	472	240	118
光斑直径 (cm)	113	338	562	788	1126



底视图



正视图

后视图

Color Ranger Q48E



Color Ranger @48E



LED RGBW染色灯

480W RGBW LED光源

整机光输出26000流明

4种调光曲线，光色过渡柔和自然

RGBW混色，色彩鲜艳柔和

可插拔磁吸式雾化片，精准控制布光范围

可调600Hz ~ 25000Hz频率

4排分段式控制，应用于户内户外各种场合

多种透镜角度: 8°, 15°, 25°, 45°

坚固的压铸机身，钢化玻璃面板

Omega快锁组件，安装简易

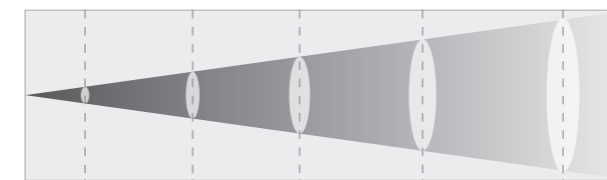
DMX、RDM、W-DMX控制



颜色



光束角度45°



测距 (m)	5	10	15	20	30
照度 (lux)	1000	250	111	63	28
光斑直径 (cm)	383	766	1149	1532	2298

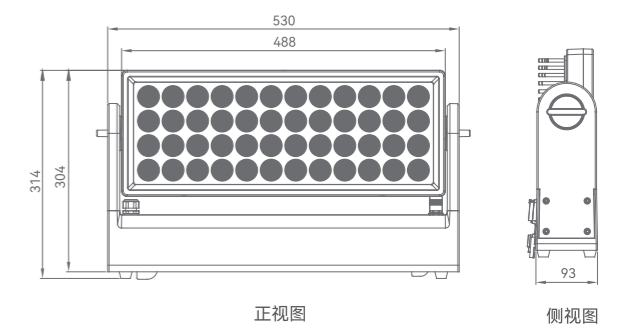
光学	
光源	480W RGBW LED
整机光输出	26000Lm (15°)
照度	5米距离10800lux (8°)
色温	1800K~8000K
显色指数	Ra≥90, R9≥90
光源寿命	20000小时
光束角度	8°/15°/25°/45°

效果	
垂直扫描	150°手动旋转
颜色系统	RGBW混色+CMY混色
像素矩阵	整体控制、四段控制
雾化	可选雾化组件: 20°/30°/50°/60°/60x10°/60x30°
频闪	0-30 Hz
调光	4种调光曲线, 0~100%调光

控制	
控制方式	DMX512 /RDM/W-DMX
DMX通道	4CH/6CH/10CH/16CH
显示屏	0.96寸OLED屏,显示正反转可调 断电状态下可设置菜单

电源	
输入电压与频率	100 - 240 VAC, 50/60 Hz
电源连接	POWERCON (蓝色) 电源输入/输出 最大连接数量4台
信号连接	IP65 3芯防水信号线输入/输出,最大连接数量32台
整机功率	490 W/230V, 515 W/120V
工作环境	-20°C~45°C

物理特性	
尺寸	530 x314x 93mm
重量	13kg
外壳	压铸铝, 黑色(可定制色)
防护等级	IP65
组件	欧规防水电源线1PCS, 保险绳1PCS 灯钩快锁组件1PCS, 60°雾化组件1PCS



Color Ranger @27E



全彩染色灯

270W RGBW LED光源

整机光输出14800流明

4种调光曲线，光色过渡柔和自然

多光束角度透镜，精准调控布光范围

RGBW混色，色彩鲜艳饱满

130°角度调整，阻尼适中，准确顺畅

可调节600Hz至25000Hz，无闪烁输出

3排分段式控制，应用于户内户外各种场合

高强度铝合金压铸机身

专利结构，紧凑造型，散热极佳

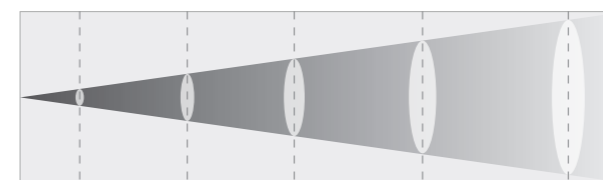
DMX512、有线RDM、W-DMX控制



颜色



光束角度15°



测距 (m)	3	5	10	20	30
照度 (lux)	16000	5760	1440	360	160
光斑直径 (cm)	72	120	240	480	720

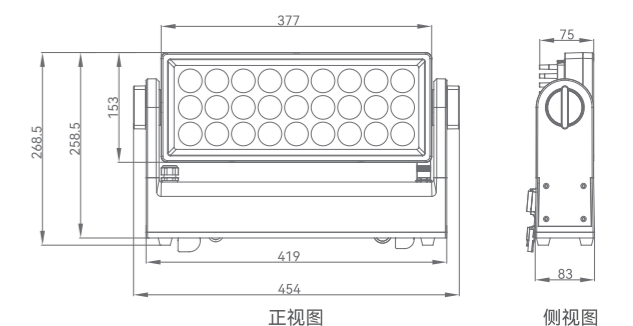
光学	
光源	270W RGBW LED
光束角度	8°/15°/25°/45°

效果	
垂直扫描	手动旋转130°
颜色系统	RGBW混色
像素矩阵	三段控制
雾化	可选雾化组件: 20°/30°/40°/60°/10x60°/30x60°
频闪	0-30 Hz
调光	4种调光曲线, 0~100%调光

控制	
控制方式	DMX512/有线RDM/W-DMX
DMX通道	4CH/6CH/10CH/12CH
显示屏	OLED显示屏带有4个轻触按钮

电源	
输入电压与频率	100 - 240 VAC, 50/60 Hz
电源连接	POWERCON防水电源输入/输出
	最大连接数量7台
信号连接	IP65 3芯防水信号线输入/输出,最大连接数量32台
整机功率	278 W/230V, 285 W/120V
功率因素	0.96/230V, 0.99/120V
工作环境	-20°C~45°C

物理特性	
尺寸	454 x 269x 95 mm
重量	9kg
外壳	压铸铝, 黑色(可定制色)
防护等级	IP65
组件	欧规防水电源线1PCS; 保险绳1PCS 灯钩快锁组件: 1PCS; 雾化组件: 1PCS



litebarpró12Q



RGBW LED染色条灯

120W RGBW LED

色温: 5800K

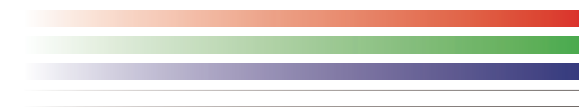
4种调光曲线, 高效光学系统

RGBW混色, 色彩丰富饱满

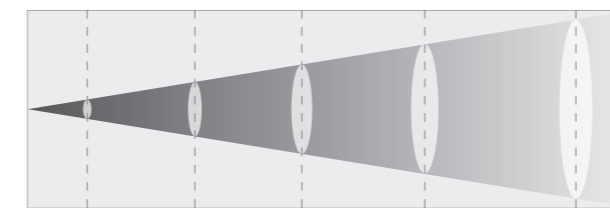
DMX控制



颜色



光束角度22°



测距 (m)	1	3	5	7	10
无雾化 照度 (lux)	22320	2480	890	456	220
含雾化 照度 (lux)	17820	1980	710	364	178

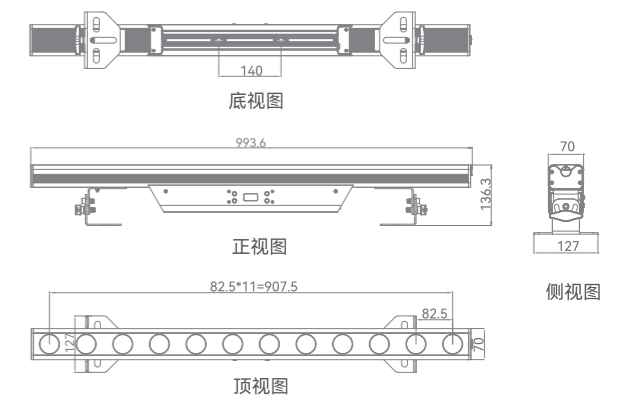
光学	
光源	12X10W RGBW LED
照度	5米距离890 Lux
色温	5800K
光源寿命	50000小时
光束角度	22°
泛光角度	38°

效果	
颜色系统	RGBW
频闪	0-30 Hz
调光	4种调光曲线

控制	
控制方式	DMX
DMX通道	4CH/ 6CH/ 10CH / 48CH / 53CH
显示屏	OLED 菜单显示屏

电源	
输入电压与频率	100 - 240 VAC, 50/60 Hz
电源连接	POWERCON 电源输入/输出 最大连接数量27台
信号连接	3芯DMX信号线输入/输出 最大连接数量25台
整机功率	97W
功率因素	0.92/230V, 0.99/120V
工作环境	-10°C~45°C

物理特性	
尺寸	994 x 127 x 138 mm
重量	5.3kg
散热系统	自然散热
外壳	压铸铝, 半光细黑砂



liteparpró12H



RGBAW+UV LED 染色灯

144W RGBAW+UV LED光源

5米距离606 Lux

4种调光曲线，高效光学系统

静音操作，无闪烁输出

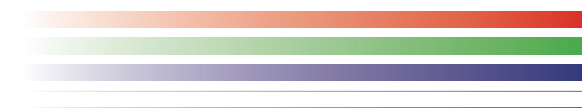
独特结构设计，极佳自然散热效果

双吊架设计，便于空中悬挂与地面放置

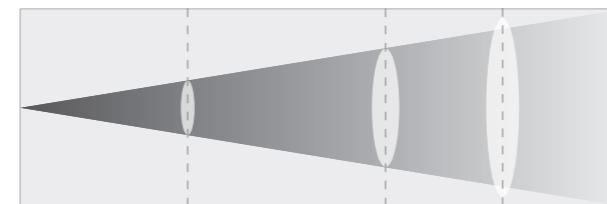
DMX控制



颜色



光束角度23°



测距 (m)	1	3	5
照度 (lux)	15160	1685	606
光斑直径 (cm)	40	122	204

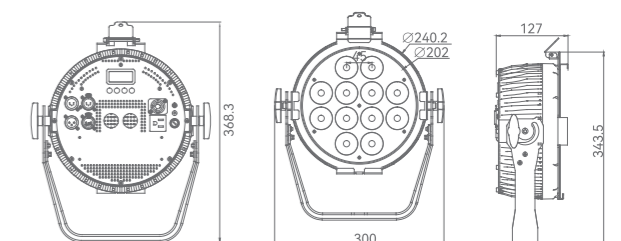
光学	
光源	12x12W RGBAW+UV LED
色温	5米距离606 LUX
光束角度	23°
泛光角度	36°

效果	
颜色系统	RGBAW+UV
频闪	0-30 Hz
调光	4种调光曲线

控制	
控制方式	DMX
DMX通道	6CH / 8CH / 12CH / HSV / HSI
显示屏	LCD菜单带按钮

电源	
输入电压与频率	100 - 240 VAC, 50/60 Hz
电源连接	POWERCON 电源输入/输出
	最大连接数量16台
信号连接	3芯和5芯DMX信号线输入/输出
整机功率	100W
功率因素	0.95
工作环境	-20°C~45°C

物理特性	
尺寸	369 x 300 x 127 mm
重量	4.5 kg
散热系统	自然散热
外壳	铝合金，黑色亚光



正视图

侧视图

侧视图



liteparpró12QX IP



户外RGBW/RGBA LED PAR灯

120W RGBW (或RGBA) LED光源

5米距离1400 Lux

色温可调范围3000K~10000K

4种调光曲线, 高效光学系统

静音操作, 无闪烁输出

IP65防护等级, 适合户外演出使用

独特结构设计, 极佳自然散热效果

双吊架设计, 便于空中悬挂与地面放置

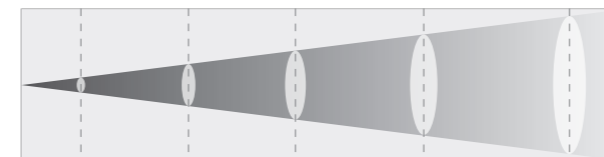
DMX控制



颜色

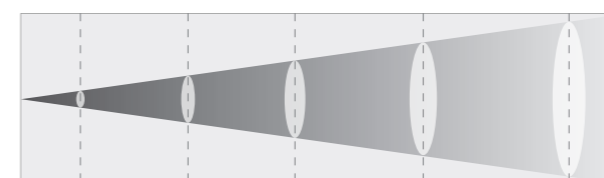


无网格光束角度: 25°



测距 (m)	3	5	7	10	15
照度 (lux)	3900	1404	716	351	156
光斑直径 (cm)	112	186	261	373	560

加网格光束角度: 45°



测距 (m)	3	5	7	10	15
照度 (lux)	1350	486	248	121	54
光斑直径 (cm)	194	323	452	646	970

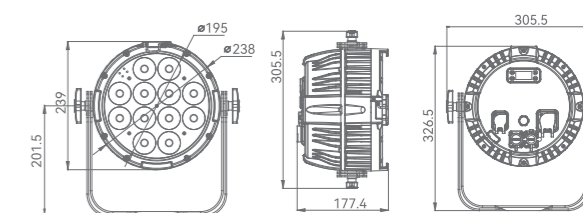
光学	
光源	96W RGBW LED
照度	5米距离1400 Lux (25°)
色温	3000K~10000K
光束角度	D25:21°, D45:36°
泛光角度	D25:35° D45:59°

效果	
颜色系统	RGBW
频闪	0-30 Hz
调光	4种调光曲线, 0~100%调光

控制	
控制方式	DMX
DMX通道	4CH/ 6CH/ 11CH
显示屏	OLED功能菜单带有4个轻触按钮

电源	
输入电压与频率	100 - 240 VAC, 50/60 Hz
电源连接	防水电源线输入/输出, 最大连接数量20台
信号连接	信号连接改成3芯防水DMX信号输入/输出 最大连接数量32台
整机功率	107W/230V 106.5W/120V
功率因素	0.93/120V 0.94/230V
工作环境	-20°C~45°C

物理特性	
尺寸	305 x 177 x 326 mm
重量	6.2 kg
散热系统	自然散热
外壳	压铸铝, 黑色 (可定制色)
防护等级	IP65
标配	欧规防水电源线1PCS; 保险绳1PCS; 色片夹1PCS
选配	挡光板组件1PCS



正视图

侧视图

后视图

12QP-C



RGBW LED PAR灯

80W RGBW LED光源

整机光输出3285流明

4种调光曲线，高效光学系统

静音操作，无闪烁输出

独特结构设计，极佳自然散热效果

双吊架设计，便于空中悬挂与地面放置

DMX控制



颜色



光学	
光源	80W RGBW LED
整机光输出	3280lm(25°)
光源寿命	20000小时
光束角度	D25: 16.6°, D45: 39.6°
泛光角度	D25: 31°, D45: 70.9°
可选透镜	D25/D45

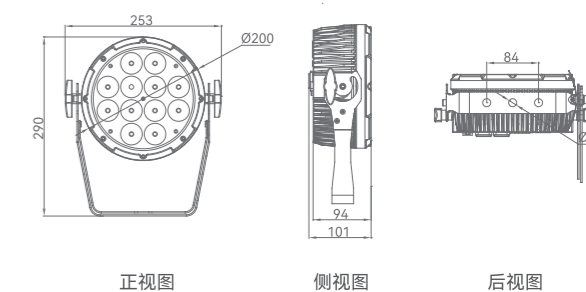
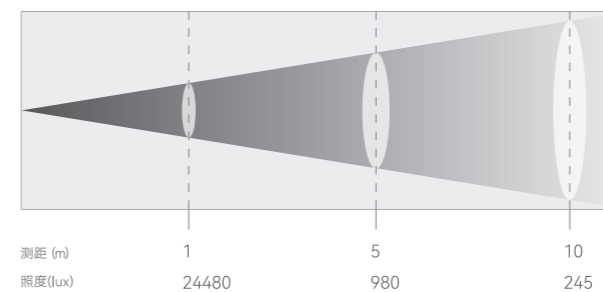
效果	
颜色系统	RGBW
频闪	0-30 Hz
调光	4种调光模式, 0-100%调光

控制	
控制方式	DMX512
DMX通道	4CH/ 9CH
显示屏	米字数码管

电源	
输入电压与频率	200 - 230 VAC, 50Hz
电源连接	SAC3MPA POWERCORN电源输入/输出 最大连接数量10台
信号连接	3芯DMX信号线输入/输出, 最大连接数量32台
整机功率	70W/230V
功率因素	0.62/230V
工作环境	0°C~45°C

物理特性	
尺寸	253x 290 x 101 mm
重量	3.3 kg
散热系统	自然散热
外壳	铝+铁, 半光细黑沙
标配	中规电源线1PCS, 保险绳1PCS

光束角度16.6°



liteparpró 7QX IP



户外RGBW LED PAR灯

70W RGBW LED光源

5米距离 1700 Lux

4种调光曲线, 高效光学系统

静音操作, 无闪烁输出

IP65防护等级, 适合户外演出使用

独特结构设计, 极佳自然散热效果

双吊架设计, 便于空中悬挂与地面放置

DMX、W-DMX控制



颜色



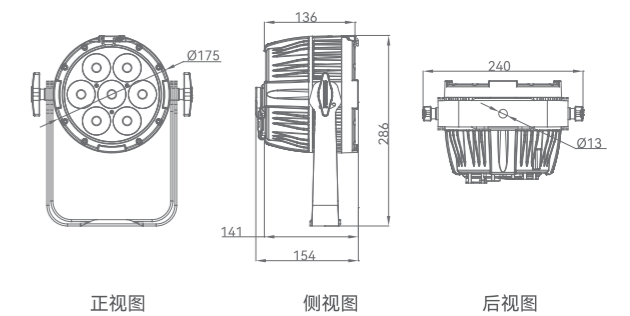
光学	
光源	7x10W RGBW LED
照度	5米距离 1700 Lux
光束角度	12°、24°
泛光角度	24°、48°

效果	
颜色系统	RGBW
频闪	0-30 Hz
调光	4种调光曲线

控制	
控制方式	DMX/W-DMX
DMX通道	4CH/ 6CH/ 11CH
显示屏	OLED功能菜单带有4个轻触按钮

电源	
输入电压与频率	100 - 240 VAC, 50/60 Hz
电源连接	防水电源线输入/输出, 最大连接数量18台
信号连接	IP65 3芯DMX防水信号线输入/输出
整机功率	60W
功率因素	0.95
工作环境	-20°C~45°C

物理特性	
尺寸	240 x 154 x 286 mm
重量	5.5 kg
散热系统	自然散热
外壳	压铸铝, 黑色亚光
防护等级	IP65



epar^{VW} INFINITI



epar^{VW} INFINITI LED 全彩COB PAR灯

RGBW混色，色彩丰富鲜艳饱满
可调节PWM闪烁频率，适用于任何工作室拍摄
可选配挡光板，网格和色片夹
双吊架设计，便于地面放置与空中悬挂



epar VW
INFINITI



LED 全彩COB PAR灯

150W RGBW LED光源

色温：2800K ~ 6500K

4种调光曲线，高效光学系统

可任意变换光束角度（安装不同透镜）

RGBW混色，色彩丰富饱满

静音操作，无闪烁输出

可调节PWM闪烁频率，适用于任何工作室拍摄

可选配挡光板，网格和色片夹

双吊架设计，便于地面放置与空中悬挂

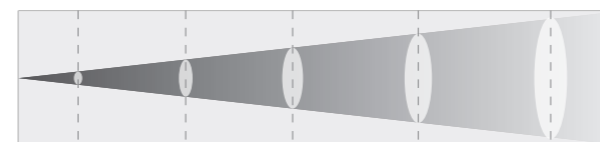
DMX、RDM、W-DMX控制



颜色

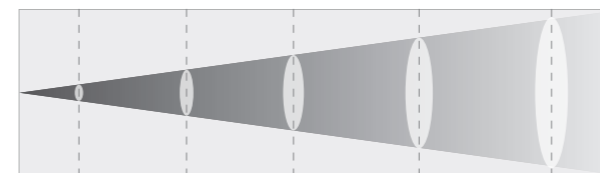


光束角度 24°



测距 (m)	1	3	5	7	10
照度 (lux)	26010	2890	1040	530	260
光斑直径 (cm)	43	128	213	298	425

光束角度 65°



测距 (m)	1	3	5	7	10
照度 (lux)	4410	490	176	90	45
光斑直径 (cm)	127	382	637	892	1274

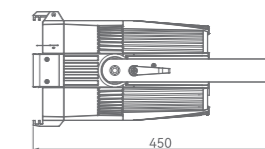
光学	
光源	150W RGBW LED
色温	2800K-6500K
整机光输出	5700 lm (24°)
照度	3米距离2900Lux (24°)
显色指数	Ra≥ 90
光束角度	24° / 65°
泛光角度	41° / 99°

效果	
频闪	0-30 Hz
PWM闪烁频率	600 / 1200 / 2000 / 4000 / 6000 / 25000Hz
调光	4种调光曲线，0~100%调光

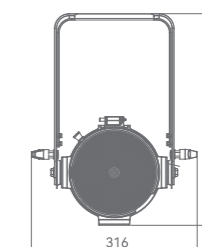
控制	
控制方式	DMX/有线RDM
DMX通道	4CH / 6 CH / 10CH
显示屏	1.3寸液晶屏，有手动反向功能

电源	
输入电压与频率	100 - 240 VAC, 50/60 Hz
电源连接	POWERCON (蓝色) 电源输入/输出 最大连接数量14台
信号连接	3芯和5芯DMX信号线输入/输出，最大连接数量32台
整机功率	148W/230V, 152W/120V
工作环境	-10°C~45°C

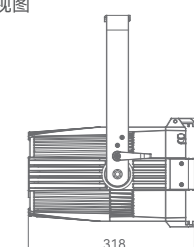
物理特性	
尺寸	450 x 316 x 208 mm
重量	5.65kg
散热系统	低噪音的风扇散热
外壳	压铸铝合金，黑色亚光
标配	中规电源线1PCS; 保险绳1PCS; 65度透镜组件1PCS
选配	色片夹1PCS; 网格1PCS; 挡光板组件1PCS



顶视图



正视图



侧视图

epar^{UV} ULTRA



LED UV PAR灯

365nm 127W UV COB LED光源

4种调光曲线，高效光学系统

静音操作，无闪烁输出

可调节PWM闪烁频率，适用于任何工作室拍摄

可选配挡光板和网格

双吊架设计，便于地面放置与空中悬挂

DMX、RDM、W-DMX控制



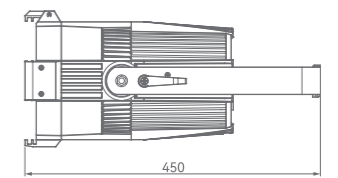
光学	
光源	365nm UV COB LED
整机光输出	230 lm
光束角度	36°
泛光角度	56°

效果	
频闪	0-30 Hz
PWM闪烁频率	600 / 1200 / 2000 / 4000 / 6000 / 25000Hz
调光	4种调光曲线

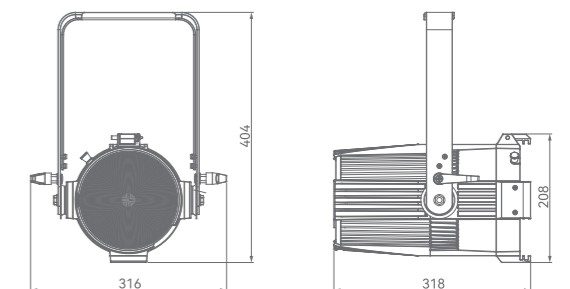
控制	
控制方式	DMX/RDM (可选W-DMX)
DMX通道	1 CH / 2 CH / 3CH / 6CH
显示屏	带4个按键的OLED屏

电源	
输入电压与频率	100V-240V, 50/60 Hz (自动调节)
电源连接	POWERCON (蓝色) 电源输入/输出 最大连接数量15台
信号连接	3芯和5芯DMX信号线输入/输出
整机功率	127W
工作环境	-10°C~45°C

物理特性	
尺寸	450 x 316 x 208 mm
重量	5.5kg
散热系统	自动 (超静音可调速风扇)
外壳	压铸铝合金, 黑色亚光



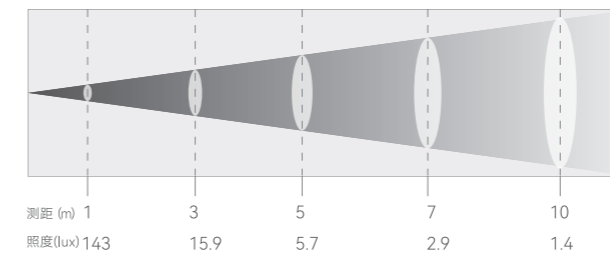
顶视图



正视图

侧视图

光束角度 36°



epar^{CW}
MULTI



LED 冷白 COB PAR灯

207W 5600K COB LED光源

整机光输出13600流明

高显示指数, CRI > 96 / R9 > 95

可任意变换光束角度 (安装不同透镜)

4种调光曲线, 高效光学系统

静音操作, 无闪烁输出

可调节PWM闪烁频率, 适用于任何工作室拍摄

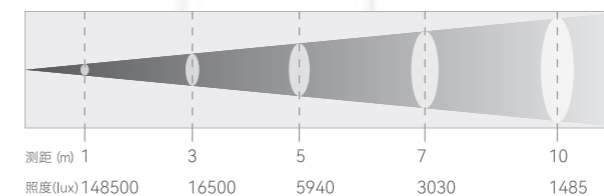
可选配挡光板, 网格和色片夹

双吊架设计, 便于地面放置与空中悬挂

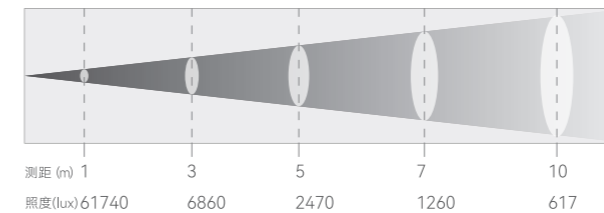
DMX、RDM、W-DMX控制



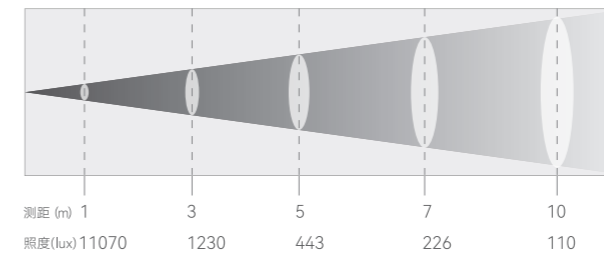
光束角度 12°



光束角度 24°



光束角度 65°



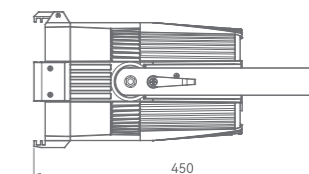
光学	
光源	5600K COB LED
整机光输出	13600 lm
光束角度	12° / 24° / 65°
泛光角度	24° / 40° / 95°

效果	
频闪	0-30 Hz
PWM闪烁频率	600 / 1200 / 2000 / 4000 / 6000 / 25000Hz
调光	4种调光曲线

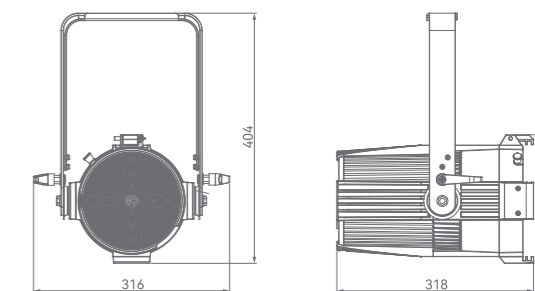
控制	
控制方式	DMX/RDM (可选W-DMX)
DMX通道	1CH / 2CH / 3CH / 6CH
显示屏	带4个按键的OLED屏

电源	
输入电压与频率	100 - 240 VAC, 50/60 Hz
电源连接	POWERCON (蓝色) 电源输入/输出 最大连接数量8台
信号连接	3芯和5芯DMX信号线输入/输出
整机功率	207W
工作环境	-10°C~45°C

物理特性	
尺寸	450 x 316 x 208 mm
重量	5.6kg
散热系统	自动 (超静音可调速风扇)
外壳	压铸铝合金, 黑色亚光



顶视图



正视图

侧视图



epar^{WW}
MULTI



LED 暖白 COB PAR灯

200W 3200K COB LED光源

整机光输出12000流明

4种调光曲线，高效光学系统

可通过安装不同透镜任意变换光束角度

静音操作，无闪烁输出

可调节PWM闪烁频率，适用于任何工作室拍摄

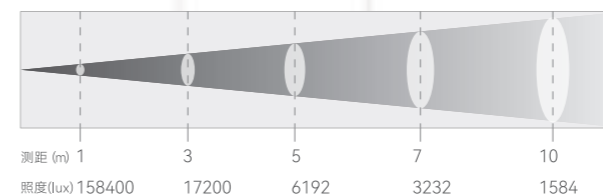
可选配挡光板，网格和色片夹

双吊架设计，便于地面放置与空中悬挂

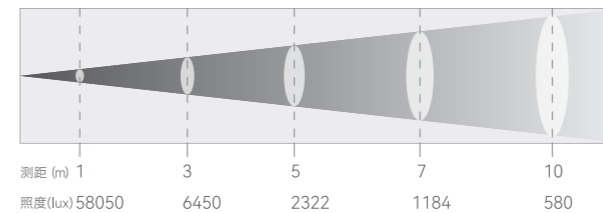
DMX、RDM、W-DMX控制



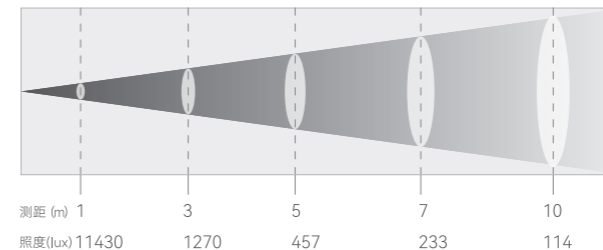
光束角度 12°



光束角度 24°



光束角度 65°



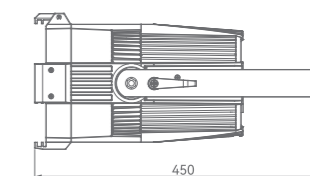
光学	
光源	3200K COB LED
整机光输出	12000 lm
光束角度	10° / 24° / 65°
泛光角度	24° / 40° / 95°

效果	
频闪	0-30 Hz
PWM闪烁频率	600 / 1200 / 2000 / 4000 / 6000 / 25000Hz
调光	4种调光曲线

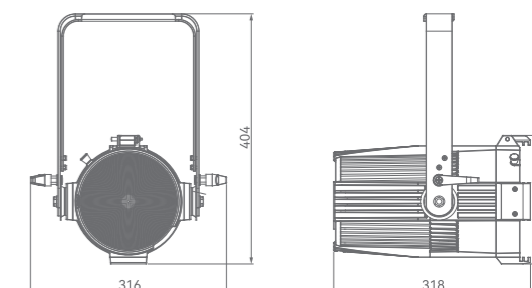
控制	
控制方式	DMX/RDM (可选W-DMX)
DMX通道	1 CH / 2 CH / 3CH / 6CH
显示屏	带4个按键的OLED屏

电源	
输入电压与频率	100 - 240 VAC, 50/60 Hz
电源连接	POWERCON (蓝色) 电源输入/输出 最大连接数量8台
信号连接	3芯和5芯DMX信号线输入/输出
整机功率	200W
工作环境	-10°C~45°C

物理特性	
尺寸	450 x 316 x 208 mm
重量	5.4kg
散热系统	自动 (超静音可调速风扇)
外壳	压铸铝合金, 黑色亚光



顶视图



正视图

侧视图





apollo LED无线电池染色灯

4种调光曲线，高效光学系统
超长续航（8小时全亮输出，20小时单色输出）
RGBW混色，色彩鲜艳饱满
压铸铝外壳，结构紧凑，散热极佳
IP65防护，室内及户外使用



apollo



LED无线电池染色灯

40W RGBW/RGBA LED

4种调光曲线，高效光学系统

超长续航（8小时全亮输出，20小时单色输出）

RGBW混色，色彩鲜艳饱满

压铸铝外壳，结构紧凑，散热极佳

IP65防护，室内及户外使用

6台APOLLO配备一个专用充电航空箱

KoalaLive App、W-DMX控制



颜色



光学	
光源	40W RGBW LED
照度	5米距离1160 LUX
光束角度	11°
泛光角度	19°

效果	
颜色系统	RGBW/RGBA混色
最大运行时间（全亮）	多达8小时
最大运行时间（单色亮）	多达20小时
充电时间	6小时
频闪	0~30Hz
调光	4种调光曲线

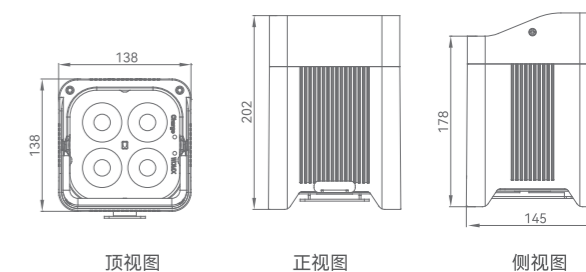
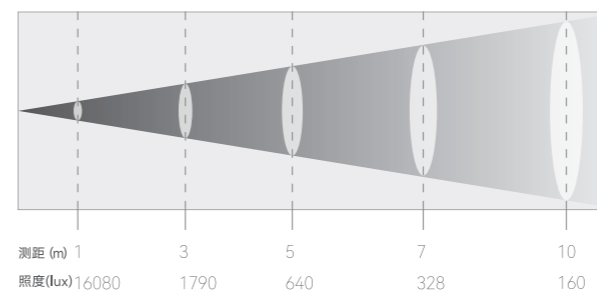
控制	
控制方式	W-DMX
通道	4CH / 6CH / 10CH / HSV / HSI
显示	OLED功能菜单带有4个轻触按钮

电源	
输入电压与频率	100 - 240 VAC, 50/60 Hz
电源连接	充电接口位于航空箱内
电池	16.8V, 11000mAh
整机功率	45W
工作环境	-20°C~45°C

物理特性	
尺寸	202 x 145 x 138 mm
重量	3.7kg
散热系统	自然散热
外壳	压铸铝，镀铬或黑色
防护等级	IP65

配件	
充电箱	可同时充6个
红外线遥控器	IR6

光束角度11°



GAZELLE

Remote Follow System



精准掌控 光影随心

多灯同步|高精度定位|双触控交互

Gazelle追光系统专为演唱会、剧场、演播室等高标准专业场景打造，核心聚焦操作快速上手、灯光实时响应与高精度目标定位。

引入智能跟踪辅助与多灯多点同步控制技术，支持复杂舞台编排与动态表演的高效执行。系统架构优化针对长时间高负载运行，同时预留智能扩展接口，满足未来多协议适配与智能舞台系统集成需求，助力打造极致流畅与精准自由的演出效果。

核心功能特点

快速、精准、平滑的运动捕捉与控制

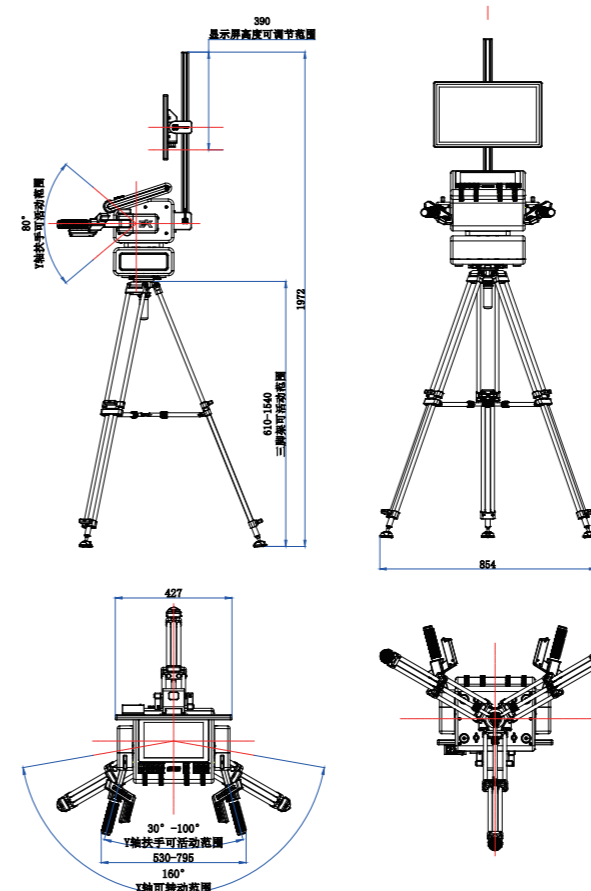
- 采用高分辨率光电编码器，实现平滑、精准的运动捕捉与控制
- 相机搭载ICR红外切换功能，可在超低照度环境下($\leq 0.001\text{Lux}$)清晰捕捉画面。
- 采用光纤布线技术，实现远距离传输与超低延迟控制
- 独有控制协议可快速与EK灯具自动配接
- 云台状态数据实时反馈系统
- PosiStageNet(PSN)协议支持，实现精准空间定位数据对接，支持单灯或多灯控制。

人体工学操控·双触控交互设计

- 配备17英寸与10.1英寸电容触摸屏，界面直观、响应迅速，支持触屏追光操作
- 手柄开度、屏幕俯仰角度、底座升降高度均可调整贴合人体工学结构设计，长时间操作依然舒适
- 多功能控制手柄，支持指尖级精细控制，按键均可自定义映射

专业级标准

- 支持与MA2/MA3系统无缝协同工作，适配专业演出场景
 - 支持灯库与Show文件的导入与导出，便于系统部署与项目迁移
 - 仅支持MC15等EK灯具
- 系统具备超高稳定性，轻松胜任高强度专业演出环境



摇头参数	
X轴(Pan)移动范围	-80° ~ +80°
Y轴(Tilt)移动范围	-40° ~ +40°

控制和编程	
触控交互	17英寸 + 10.1英寸电容触摸屏，支持触屏追光操作
实体命令按键	24个实体命令按键: 控台18个 + 手柄6个
自定义编码器	6个自定义编码器: 1控台4个 + 手柄2个操作
实体属性推杆	2个，行程60mm
控制协议	PosiStageNet (PSN)、Art-Net、RDM、DMX512

定位与跟踪精度	
角度解析度 (Pan/Tilt)	$\leq 0.1^\circ$
重复定位精度	$\pm 0.2^\circ$
跟踪误差	$\leq \pm 10\text{ cm}$ (10m距离测试条件)

跟踪性能	
多灯同步误差	$\leq 200\text{ ms}$ (视灯具而定)

系统容量	
最大支持灯具数量 (单目标)	≥ 20 台
平均控制延时	$< 200\text{ ms}$

网络与通信性能	
最大PSN数据吞吐量	$\geq 60\text{ fps}$
网络延时抖动	$\leq 25\text{ ms}$
数据丢包容忍度	$\leq 2\%$
支持最大传输距离 (光纤)	3 km

视频系统性能	
视频分辨率	1920×1080 60Hz
视频信噪比 (SNR)	$\geq 54\text{ dB}$
低照度性能	$\leq 0.001\text{ Lux}$ (F1.6)
动态范围 (WDR)	$\geq 120\text{ dB}$
视频画面延时	$< 150\text{ ms}$
变焦倍数	30倍
ICR日夜转换	支持

运动控制与平滑度	
控制曲线模式	线性 / S曲线 / 自定义曲线
最小控制步进	$\leq 0.1^\circ$
抖动控制算法	滤波等级 / 自适应补偿

稳定性与可靠性	
系统连续运行时间 (MTBF)	$\geq 7 \times 24$ 小时
冗余机制	双USB / 双网口
工作温度范围	-10°C ~ 50°C
防护等级	IP 20

剧场灯 THEATRICAL



成像灯



全程色温高度一致
完美调光，光场平坦均匀
先进LED技术，低耗高效输出
无闪烁输出，静音操作，低维护设计

eprofile VW 500



全彩全色温LED成像灯

380W RGBAL LED光源

色温2800K ~ 8000K

高显色指数, CRI≥95, R9≥92

4种调光曲线, 4种调光模式, 0 ~ 100线性调光

六色混合, 色彩丰富饱满

色温高度一致, 像场平坦均匀

静音操作, 无闪烁输出, 低维护设计

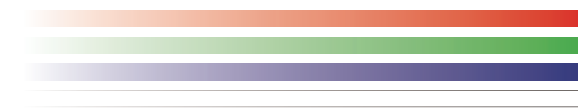
铝合金抗冲击外壳

可选光学透镜: 14°, 19°, 26°, 36°, 50°

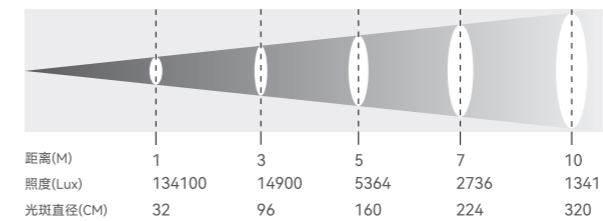
DMX控制



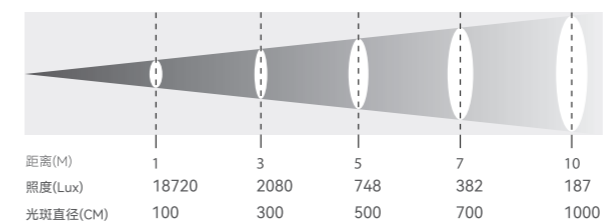
颜色



光束角度: 19°



光束角度: 50°



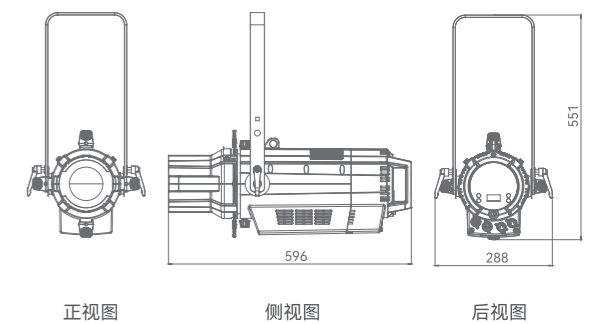
光学	
光源	380W RGBAL LED
亮度	3米距离15000 Lux (19°)
显色指数	CRI≥95 R9≥92
色温	2800K ~ 8000K
光束角度	14°/19°/26°/36°/50°/15°~30°/25°~50°

效果	
调焦	手动调焦
频闪	0-30 Hz
调光	4种调光曲线, 4种调光模式, 0-100%调光

控制	
控制方式	DMX/RDM
DMX通道	1CH / 4CH / 5CH / 7CH / 11CH / 13CH1/13CH2/17CH/HSV
显示	液晶显示屏

电源	
输入电压与频率	100V-240V, 50/60 Hz
电源连接	POWERCON (蓝白) 电源输入/输出座
	最大连接数量6台
信号连接	3芯DMX信号线输入/输出, 最大连接数量32台
整机功率	330W/230V, 335W/120V
工作环境	-10°C~45°C

物理特性	
尺寸	596 x 288 x 551 mm
重量	8kg
散热系统	热管冷却系统以及低噪音的风扇
外壳	ADC12, 黑色
标配	雾化夹组件1PCS, 中规防水电源线1PCS
	灯钩1PCS, 保险绳1PCS
选配	14°镜筒组件, 19°镜筒组件
	26°镜筒组件, 36°镜筒组件, 50°镜筒组件
	D15 ~ D30镜筒组件, D25 ~ D50镜筒组件, 色片夹, 图案夹组件



eprofile FC



LED全彩成像灯

250W RGBAL LED灯珠

高显色指数, CRI≥90

4种调光曲线, 高效光学系统

色彩鲜艳饱满, 像场平坦均匀

静音操作, 无闪烁输出, 低维护设计

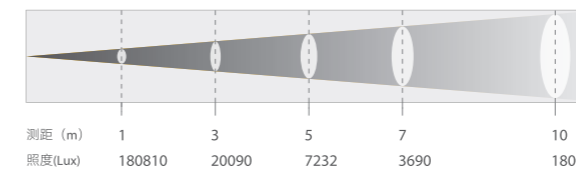
铝合金抗冲击外壳

可选光学透镜: 19°, 26°, 36°, 50°

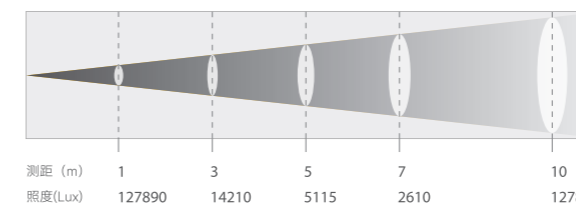
DMX控制



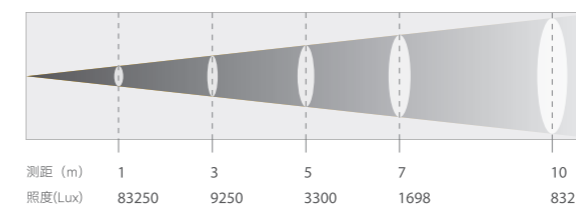
光束角度19°



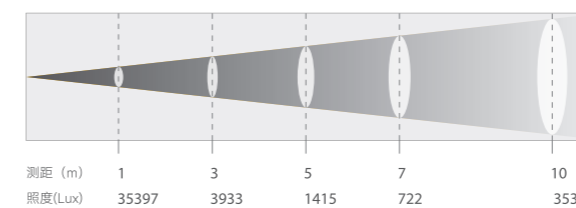
光束角度26°



光束角度36°



光束角度50°



光学	
光源	250W RGBAL LED
亮度	5米距离2050Lux
显色指数	CRI≥90
光束角度	19°/ 26°/ 36°/ 50°

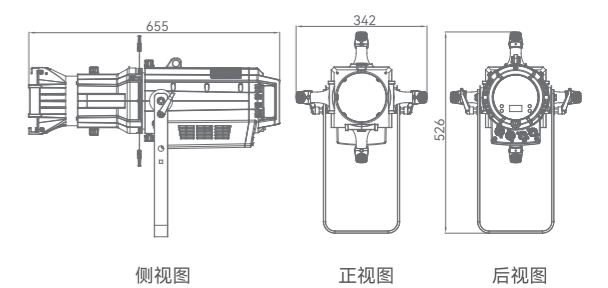
效果	
调焦	手动调焦
频闪	0-30 Hz
调光	4种调光曲线

控制	
控制方式	DMX
DMX通道	5CH / 7 CH / 10CH / 12CH / 13CH / 15CH
显示	OLED功能菜单带有4个轻触按钮

电源	
输入电压与频率	100V-240V, 50/60 Hz
电源连接	POWERCON (蓝白) 电源输入/输出
信号连接	3芯XLR信号线输入/输出
整机功率	300W
工作环境	-10°C~45°C

物理特性	
尺寸	655 x 342 x 526 mm
重量	9.26 kg
散热系统	自动温控 (可调速散热电机)
外壳	铝合金压铸、黑色亚光

颜色



eprofile hp



LED高性能成像灯

200W 3200K/5700K LED光源

冷白, 暖白双版本可选

高显色指数, CRI最高可达95

4种调光曲线, 高效光学系统

色温高度一致, 像场平坦均匀

静音操作, 无闪烁输出, 低维护设计

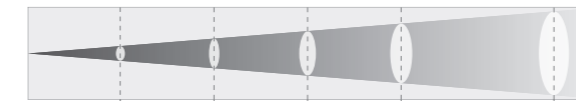
铝合金抗冲击外壳

可选光学透镜: 19°、26°、36°、50°

DMX控制

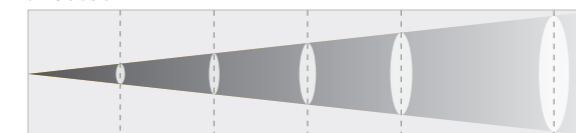


光束角度19°



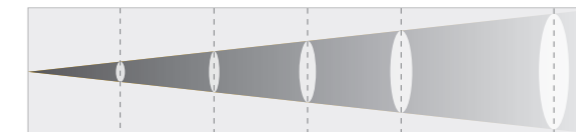
测距 (m)	1	3	5	7	10
照度(Lux)	53846	5830	2050	1070	512

光束角度26°



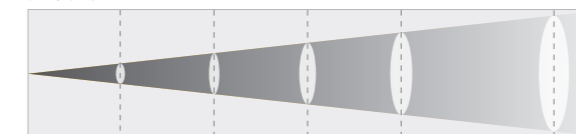
测距 (m)	1	3	5	7	10
照度(Lux)	36740	3960	1423	750	369

光束角度36°



测距 (m)	1	3	5	7	10
照度(Lux)	18050	2100	815	368	181

光束角度50°



测距 (m)	1	3	5	7	10
照度(Lux)	9030	1000	414	184	91

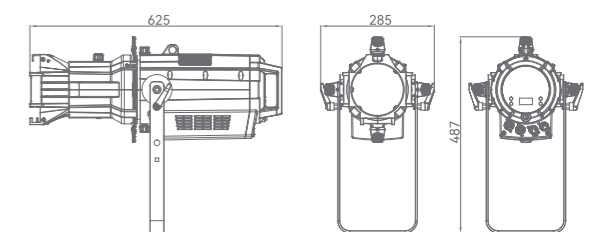
光学	
光源	200W LED
亮度	5米距离7550 Lux(暖白) 5米距离8340 Lux(冷白)
色温	3200K(暖白) 5700K(冷白)
显色指数	CRI≥95 (暖白) CRI≥92 (冷白)
光束角度	19°/ 26°/ 36°/ 50°

效果	
调焦	手动调焦
频闪	0-30 Hz
调光	4种调光曲线

控制	
控制方式	DMX
DMX通道	1CH / 2 CH/ 5CH
显示	OLED功能菜单带有4个轻触按钮

电源	
输入电压与频率	100V-240V, 50/60 Hz
电源连接	POWERCON (蓝白) 电源输入/输出
信号连接	3芯DMX信号线输入/输出
整机功率	205W
工作环境	0°C~40°C

物理特性	
尺寸	625 x 285 x 487 mm
重量	7.1 kg
散热系统	自动温控(可调速散热电机)
外壳	铝合金压铸、黑色亚光



侧视图

正视图

后视图



eprofile MZ 30FC



可变焦全彩 LED迷你成像灯

38W RGBW LED光源

色温 2800K-8000K

显色指数 Ra≥90

4种调光曲线, 0~100%调光

时尚、现代化的机身设计

静音操作, 无闪烁输出



光学	
光源	38W RGBW LED
整机光输出	300lm (19°) 290lm (36°)
色温	2800K ~ 8000K
显色指数	Ra≥90
光束角度	D19-D36成像镜筒 D15-D30 WASH镜筒/D25-D50 WASH镜筒

效果	
垂直扫描	手动旋转180°
变焦	19° ~ 36°/15°~30°/25°~50°
调焦	手动调焦
频闪	0-30 Hz
调光	4种调光曲线, 0~100%调光

控制	
控制方式	DMX512/RDM/DALI
DMX通道	BASIC/STANDARD/EXTENDED

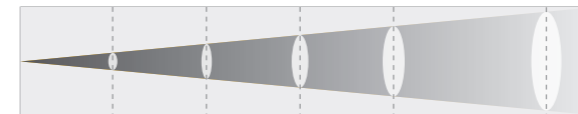
电源	
输入电压与频率	100V-240V, 50/60 Hz
电源连接	橡胶电源线裸线; 可选 (轨道头)
信号连接	3芯DMX信号线输入/输出, 最大连接数量32台 DALI信号线输入二选一, 最大连接数量64台
整机功率	33W/230V, 35W/120V
功率因素	0.94/230V, 0.99/120V
工作环境	-10°C~45°C

物理特性	
尺寸	115x141x200mm
重量	2kg
散热系统	自然散热
外壳	铝+塑料, 黑色
标配	保险绳1PCS
选配	网格1PCS, 旋压筒1PCS 圆形色片夹1PCS, 挡光板组件1PCS

颜色

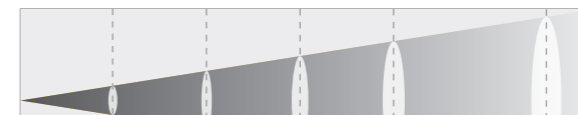


光束角度19°

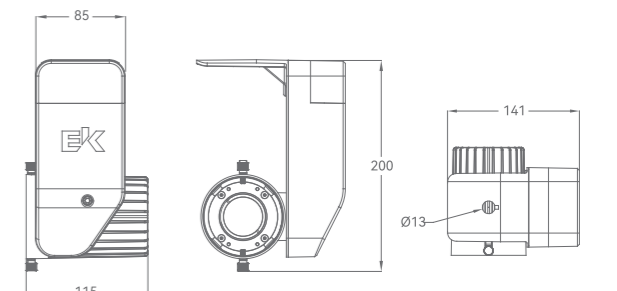


测距 (m)	1	3	5	7	10
照度(Lux)	3330	370	133	68	33
光斑直径(cm)	34	104	173	242	346

光束角度36°



测距 (m)	1	3	5	7	10
照度(Lux)	720	80	29	15	7
光斑直径(cm)	71	214	356	499	713



侧视图

正视图

顶视图

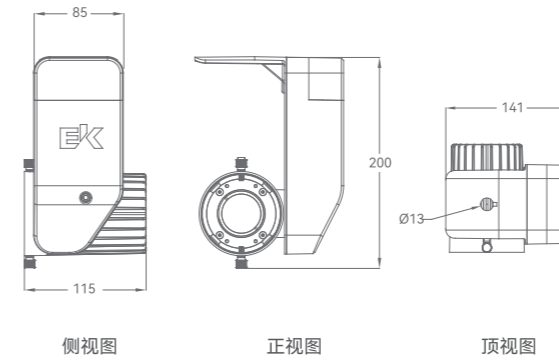


eprofile MZ^{30WW}

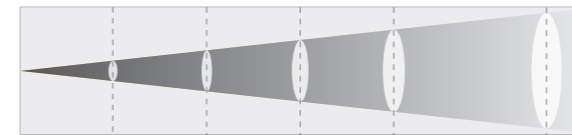


可变焦白光 LED迷你成像灯

34W 白光 LED光源
 色温:3200K±100K
 高显色指数, CRI≥90
 4种调光曲线, 光学变焦 19° ~ 36°
 时尚、现代化的机身设计
 静音操作, 无闪烁输出

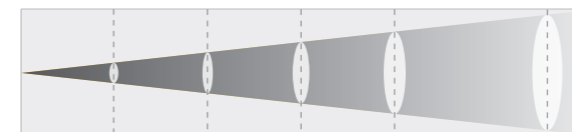


D19-D36 成像镜筒



成像镜筒小角度19°					
距离 (m)	1	3	5	7	10
照度(Lux)	21330	2370	850	435	213
光斑直径(cm)	36	108	180	252	360
成像镜筒大角度36°					
距离 (m)	1	3	5	7	10
照度(Lux)	5958	662	238	122	59
光斑直径(cm)	73	218	363	509	727

D15-D30 WASH镜筒



WASH镜筒小角度15°					
距离 (m)	1	3	5	7	10
照度(Lux)	17370	1930	695	355	173
光斑直径(cm)	26	79	132	184	263
WASH镜筒大角度30°					
距离 (m)	1	3	5	7	10
照度(Lux)	6264	696	251	128	62
光斑直径(cm)	50	150	250	350	500

光学	
光源	34W WW 白光LED
整机光输出	2014lm (19°) ,1795lm(36°)
	3200K±100K
色温	Ra≥90
显色指数	成像镜筒: 19° ~ 36° WASH镜筒: 15° ~ 30°
光束角度	WASH镜筒: 25° ~ 50°

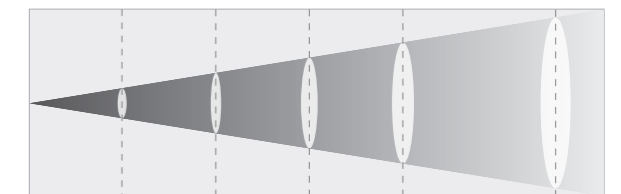
效果	
垂直扫描	手动调焦135°
变焦	19° ~ 36°
调焦	手动调焦
频闪	0-30 Hz
调光	4种调光曲线, 0~100%调光

控制	
控制方式	DMX512/RDM/DALI
DMX通道	UNO/BASIC/STANDARD/EXTENDED

电源	
输入电压与频率	100V-240V, 50/60 Hz
电源连接	橡胶电源线裸线
信号连接	3芯DMX信号线输入/DALI信号线输入二选一
整机功率	33W/230V, 31W/120V
功率因素	0.93/230V, 0.99/120V
工作环境	0%~40%

物理特性	
尺寸	115x141x200mm
重量	2.36kg
散热系统	自然散热
外壳	铝+塑料, 黑色
组件	保险绳1PCS, 减径环1PCS

D25-D50 WASH镜筒



WASH镜筒小角度25°					
距离 (m)	1	3	5	7	10
照度(Lux)	7551	839	300	154	75
光斑直径(cm)	45	135	225	315	450
WASH镜筒大角度50°					
距离 (m)	1	3	5	7	10
照度(Lux)	2790	310	112	57	27
光斑直径(cm)	93	280	467	653	933



成像灯镜筒

EPROFILE MZ 镜筒



5°镜筒



5°镜筒

EPROFILE 镜筒



5°镜筒



10°镜筒



14°镜筒



19°镜筒



26°镜筒



36°镜筒



50°镜筒



变焦15-30°镜筒



变焦25-50°镜筒

螺纹聚光灯

of high CRI LED fresnels. Achieve beautiful color rendering with the efresnel range of high CRI LED fresnels. HIGH CRI LED FRESNELS 聚光灯



先进高效的光学系统，光场平坦柔美
丰富细腻的调光技术，布光精准入微
高显色指数（CRI95以上），真实还原现场色彩
无闪烁输出，静音操作，适合各种演出录播环境

efresnel VW500



2800K-10000K LED聚光灯

400W LED光源

色温: 2800~10000K

高显色指数, CRI≥90

16°~74°手动调焦

+/- 绿光比例调节, 独立控制离散光源颜色

调光曲线颜色温度一致

静音操作, 无闪烁输出

可调PWM频率, 适合所有摄像机

性能优越, 操作简易, 使用寿命长, 维护成本低

DMX、RDM控制



光学	
光源	400W LED
整机光输出	14000lm
色温	2800K-10000K
显色指数	CRI≥90
光束角度	16°~52°
泛光角度	27°~74°

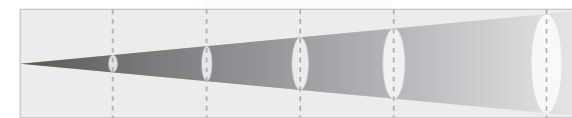
效果	
变焦	16°~74°
调焦	手动调焦
调光	4种调光曲线

控制	
控制方式	DMX512/RDM
DMX通道	2CH/5CH/ 7CH/9CH/13CH/16CH/19CH
显示	OLED功能菜单带4个轻触按钮

电源	
输入电压与频率	100V-240V, 50/60Hz
电源连接	NEUTRIK电源输入/输出, 最大连接数量7台
信号连接	3芯DMX信号线输入/输出, 最大连接数量32台
工作环境	-10°C~45°C

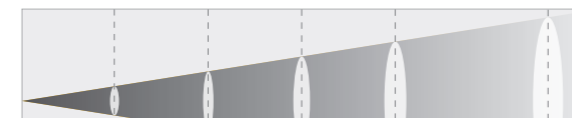
物理特性	
尺寸	541 x 421 x 537 mm
重量	15.8kg
散热	铜管散热器+双风扇
外壳	压铸铝, 黑色烤漆
标配	电源线1PCS, 挡光板1PCS, 色片夹

光束角度16°

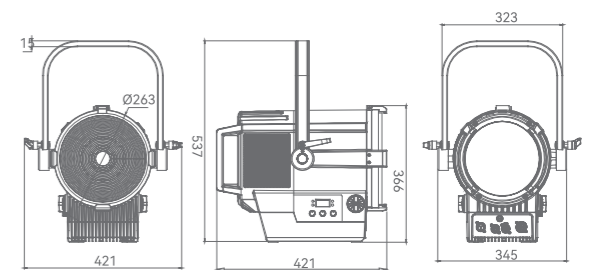


测距 (m)	1	3	5	7	10
照度(Lux)	104400	11600	4180	2130	1044
光斑直径(cm)	26	79	132	184	263

光束角度52°



测距 (m)	1	3	5	7	10
照度(Lux)	20610	2290	824	420	206
光斑直径(cm)	82	246	410	574	820



正视图

侧视图

后视图

efresnel WW500



3200K LED暖白聚光灯

400W 3200K LED光源

高显色指数, CRI≥90

14°~60°手动调焦

静音操作, 无闪烁输出

可调PWM频率, 适合所有摄像机设置

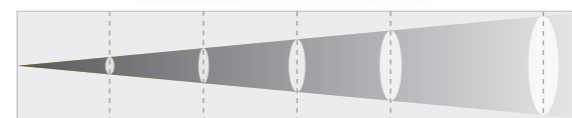
性能优越, 操作简易

使用寿命长, 维护成本低

DMX、RDM控制

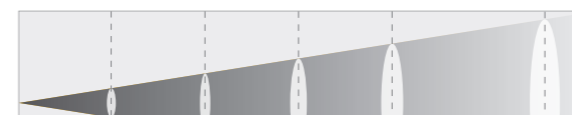


光束角度14°



测距 (m)	3	5	10	15	20
照度(Lux)	27222	9800	2450	1188	612
光斑直径(cm)	73.6	123	245	368	491

光束角度45°



测距 (m)	3	5	10	15	20
照度(Lux)	5833	2100	525	233	131
光斑直径(cm)	248	413	827	1240	1653

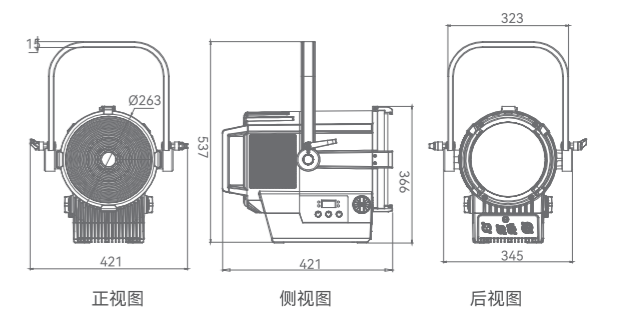
光学	
光源	400W WW LED
整机光输出	28000lm
色温	3200K
显色指数	CRI≥95
光束角度	14°~45°
泛光角度	25°~60°

效果	
垂直扫描	手动旋转360°
变焦	14°~60°
调焦	手动调焦
频闪	0~30Hz
调光	4种调光曲线, 0~100%调光

控制	
控制方式	DMX512/有线RDM
DMX通道	1CH/2CH1/2CH2/ 3CH/5CH
刷新率	600HZ/1200HZ/2000HZ/4000HZ/6000HZ/25KHZ
显示	1.54寸OLED屏,有手动反向功能

电源	
输入电压与频率	100V~240V, 50/60Hz
电源连接	NEUTRIK, POWERCORN输入/输出
	最大连接数量6台
信号连接	3芯DMX信号线输入/输出, 最大连接数量32台
整机功率	474W/230V, 498W/120V
功率因素	0.93/230V, 0.99/120V
工作环境	-10°C~45°C

物理特性	
尺寸	455 x 421 x 537 mm
重量	15.1kg
散热	铜管散热器系统以及低噪音风扇
外壳	压铸铝, 半光细黑砂
标配	中规电源线1PCS; 插杆1PCS 平垫片1PCS; M10碗介1PCS M10*35mmHM头螺丝1PCS; 保险绳1PCS
选配	色片夹1PCS, 挡光板1PCS



efresnel CW500



5600K LED 冷白聚光灯

400W 5600K LED光源

高显色指数, CRI≥90

15°~62°手动调焦

静音操作, 无闪烁输出

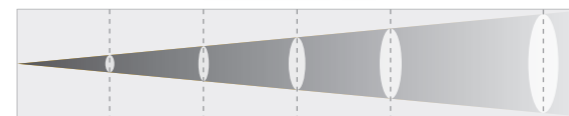
可调PWM频率, 适合所有摄像机设置

性能优越, 操作简易, 使用寿命长, 维护成本低

DMX、RDM控制

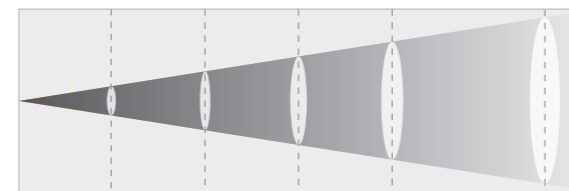


光束角度15°



测距 (m)	3	5	10	15	20
照度(Lux)	30555	11000	2750	1222	688
光斑直径(cm)	79	132	263	395	526

光束角度45°



测距 (m)	3	5	10	15	20
照度(Lux)	6667	2400	600	267	150
光斑直径(cm)	248	413	826	1240	1653

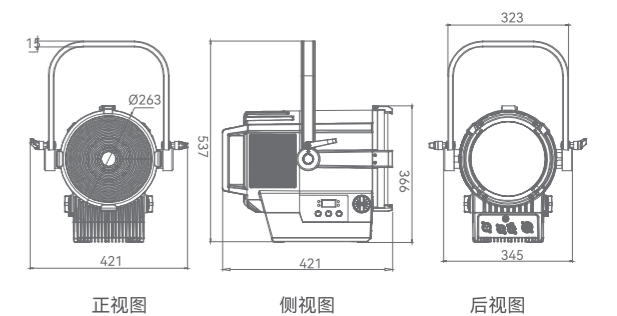
光学	
光源	400W 冷白 LED
整机光输出	31000lm
色温	5600K
显色指数	CRI≥94
光束角度	15°~45°
泛光角度	26°~62°

效果	
垂直扫描	手动旋转360°
变焦	15°~62°
调焦	手动调焦
频闪	0~30Hz
调光	4种调光曲线, 0~100%调光

控制	
控制方式	DMX512/有线RDM
DMX通道	1CH/2CH1/2CH2/ 3CH/5CH
刷新率	600HZ/1200HZ/2000HZ/4000HZ/6000HZ/25KHZ
显示	1.54寸OLED屏, 有手动反向功能

电源	
输入电压与频率	100V-240V, 50/60Hz
电源连接	NEUTRIK, POWERCORN输入/输出
	最大连接数量6台
信号连接	3芯DMX信号线输入/输出, 最大连接数量32台
整机功率	474W/230V, 498W/120V
工作环境	-10°C~45°C

物理特性	
尺寸	455 x 421 x 537 mm
重量	15.1kg
散热	铜管散热器系统以及低噪音风扇
外壳	压铸铝, 半光细黑砂
标配	中规电源线1PCS; 插杆1PCS
	平垫片1PCS; M10碗介1PCS
	M10*35mmHM头螺丝1PCS; 保险绳1PCS
选配	色片夹1PCS, 挡光板1PCS



efresnelvw



2800K - 10000K LED聚光灯

250W LED光源

色温: 2800K~10000K

高显色指数, CRI > 90, R9 > 90

16°~87°手动调焦

+/- 绿光比例调节, 独立控制离散光源颜色

静音操作, 无闪烁输出

PWM频率可调, 适用于所有摄像机

性能优越, 操作简易, 使用寿命长, 维护成本低

DMX、RDM控制



光学	
光源	250W (R/OR/G/RB/L) LED
整机光输出	6500lm
色温	2800K~10000K
显色指数	CRI > 90, R9 > 90
光源寿命	50000小时
光束角度	16°~52°
泛光角度	33°~87°

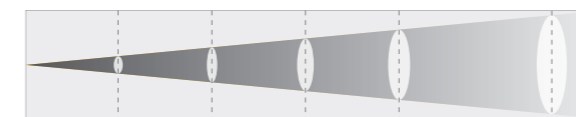
效果	
变焦	16°~87°
调焦	手动调焦
调光	4种调光曲线

控制	
控制方式	DMX512/RDM
DMX通道	2CH/5CH/7CH/9CH/13CH/16CH/19CH
显示	OLED

电源	
输入电压与频率	100V-240V, 50/60Hz
电源连接	NEUTRIK电源输入/输出, 最大连接数量14台
信号连接	3芯DMX信号线输入/输出, 最大连接数量25台
整机功率	320W/230V
功率因素	0.95/230V
工作环境	-10°C~45°C

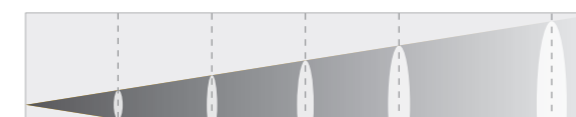
物理特性	
尺寸	343 x 297 x 439 mm
重量	7.5kg
外壳	压铸铝, 黑色烤漆
标配	电源线1PCS, 挡光板1PCS, 色片夹

光束角度16°

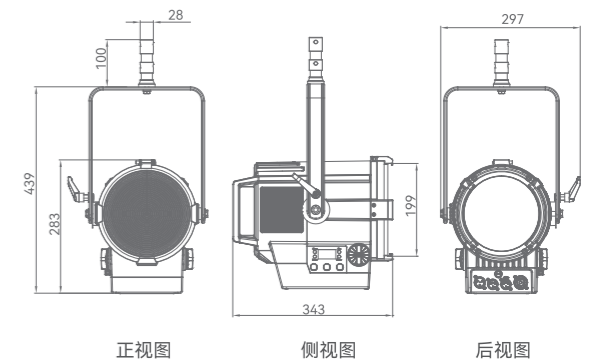


测距 (m)	1	3	5	7	10
照度(Lux)	42030	4670	1671	857	420

光束角度52°



测距 (m)	1	3	5	7	10
照度(Lux)	8316	924	332	169	83



efresnel WW



3200K 白光聚光灯

200W 3200K LED光源

高显色指数, CRI > 97 R9 > 90

16°~65°手动调焦

静音操作, 无闪烁输出

PWM频率可调, 适用于所有摄像机

性能优越, 操作简易, 使用寿命长, 维护成本低

DMX、RDM控制



光学	
光源	200W LED
整机光输出	12500lm
照度	5米距离照度可达4000lux
色温	3200K
显色指数	CRI > 97, R9 > 90
光源寿命	20000小时
光束角度	16°~65°

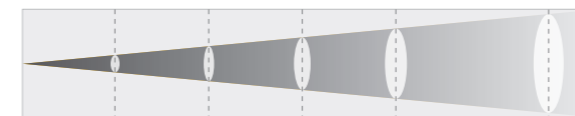
效果	
调焦	手动调焦
调光	4种调光曲线, 0~100%调光

控制	
控制方式	DMX512/RDM
DMX通道	1CH/2CH/5CH
刷新率	600Hz/1200Hz/2000Hz/4000Hz/6000Hz/25KHz
显示	OLED

电源	
输入电压与频率	100V-240V, 50/60Hz
电源连接	NEUTRIK电源输入/输出, 最大连接数量13台
信号连接	3芯DMX信号线输入/输出, 最大连接数量25台
整机功率	214W/230V, 215W/120V
功率因素	0.94/230V, 0.99/120V
工作环境	-10℃~40℃

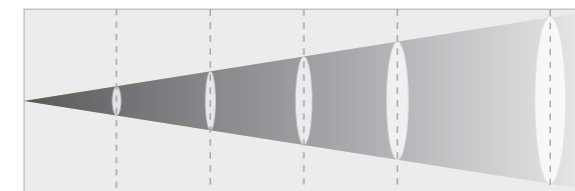
物理特性	
尺寸	343 x 297 x 439 mm
重量	7.5kg
散热系统	热管冷却系统以及低噪音的风扇
外壳	压铸铝, 黑色烤漆
标配	中规电源线1PCS; 保险绳1PCS 挡光板组件1PCS; 色片夹1PCS; 插杆1PCS 平垫片1PCS; HM螺丝1PCS; M10碗介1PCS

光束角度16°

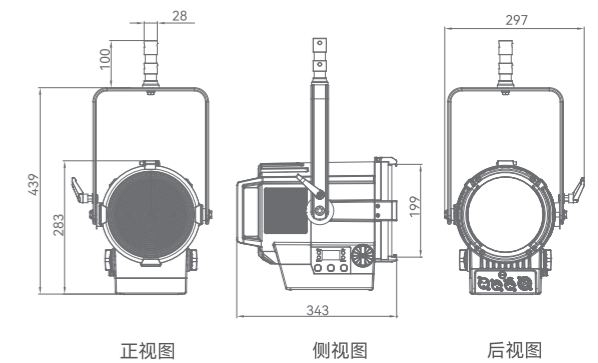


测距 (m)	3	5	10	15	20
照度(Lux)	11111	4000	1000	445	250
光斑直径(cm)	88	146	293	439	596

光束角度42°



测距 (m)	3	5	10	15	20
照度(Lux)	3250	1170	283	126	71
光斑直径(cm)	225	375	750	1125	1500



正视图

侧视图

后视图



efresnel CW



5600K LED聚光灯

200W 5600K LED光源

CRI: 97 R9>90 TLCI:96

5米距离4600 LUX

16°~65°手动调焦

静音操作, 无闪烁输出

PWM频率可调, 适用于所有摄像机

性能优越, 操作简易, 使用寿命长, 维护成本低

DMX控制



光学	
光源	200W LED
光输出	13500 lm
照度	5米距离 4600 lux (16°)
色温	5600K
显色指数	CRI≥97, R9>90
光源寿命	20000小时
光束角度	16°~65°

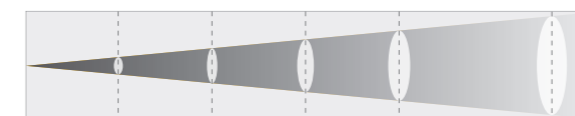
效果	
调焦	手动调焦
调光	4种调光曲线, 0~100%调光

控制	
控制方式	DMX512/RDM
DMX通道	1CH / 2CH / 5CH
刷新率	600Hz/1200Hz/2000Hz/4000Hz/6000Hz/25KHz
内置程序	OLED功能菜单带有4个轻触按钮

电源	
输入电压与频率	100V-240V, 50/60 Hz
电源连接	PowerCon 输出/输入, 最大连接数量13台
信号连接	3芯DMX信号线输入/输出 最大连接数量25台
整机功率	214W/230V, 215W/120V
功率因素	0.99/120V, 0.91/230V
工作环境	-10℃~40℃

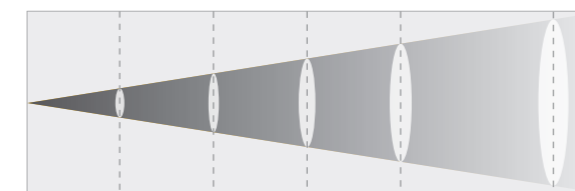
物理特性	
尺寸	343 x 297 x 439 mm
重量	7.3kg
散热	热管冷却系统以及低噪音的风扇
外壳	压铸铝, 黑色亚光
配件	中视电源线1PCS; 保险绳1PCS 挡光板组件1PCS; 色片夹1PCS; 插杆1PC 平垫片1PCS; HM螺丝1PCS; M10碗介1PCS

光束角度16°

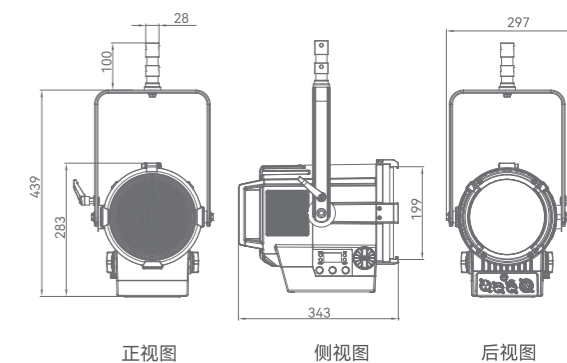


测距 (m)	3	5	10	15	20
照度(Lux)	12778	4600	1150	511	287
光斑直径(cm)	88	146	293	439	596

光束角度42°



测距 (m)	3	5	10	15	20
照度(Lux)	3333	1200	300	133	75
光斑直径(cm)	225	375	750	1125	1500



Soft light



LED柔光平板灯

625W RGB LED光源

整机光输出26660流明

色温: 2800K ~ 10000K

高显示指数, CRI: 95, R9:92

0-100%调光, 高效光学系统

光斑角度大且柔和, 像场平坦均匀

RGBW混色, 色彩鲜艳饱满

静音操作, 无闪烁输出

适合任何高要求摄制场景

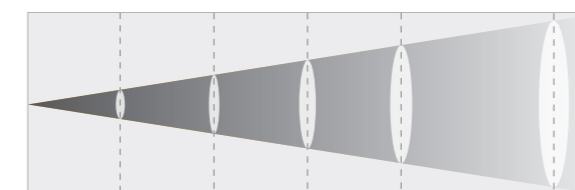
DMX512、RDM、W-DMX控制



颜色



光束角度95°



测距 (m)	1	3	5	7	10
照度(Lux)	13410	1490	536.4	273.6	134.4

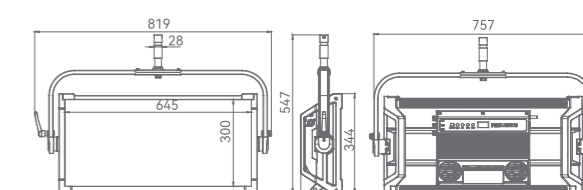
光学	
光源	625W RGBW LED
整机光输出	26660lm
显色指数	CRI:95, R9: 92
色温	2800K~10000K
光束角度	100°
泛光角度	155°

效果	
垂直扫描	手动360°
颜色系统	RGBW混色
频闪	0-30 Hz
调光	0~100%

控制	
控制方式	DMX512/RDM/W-DMX
DMX通道	1CH/2CH/4CH/5CH1/5CH2/6CH 10CH/15CH/17CH
内置程序	静态、自走
显示	OLED 液晶屏

电源	
输入电压与频率	100V-240V, 50/60Hz
电池	可以外置24-36VDC电池
电源连接	POWERCON 防水电源输入/输出, 最大连接数量5台
信号连接	3芯DMX信号线输入/输出, 最大连接数量25台
整机功率	450W/230V
功率因素	0.97/230V
工作环境	-10℃~45℃

物理特性	
尺寸	819x144x547mm
重量	15.4kg
散热系统	2个8025风扇+鳍片散热器
外壳	压铸铝
标配	电源线1PCS, 插杆
选配	网格, 挡光板, 雾化板



侧视图

正视图

后视图

Softlight 250



LED柔光平板灯

250W RGBW LED光源

整机光输出15680流明

色温 2800K ~ 10000K

高显色指数, CRI>90, R9>90

0-100%调光, 高效光学系统

光斑角度大且柔和, 像场平坦均匀

RGBW混色, 色彩鲜艳饱满

静音操作, 无闪烁输出

适合任何高要求摄制场景

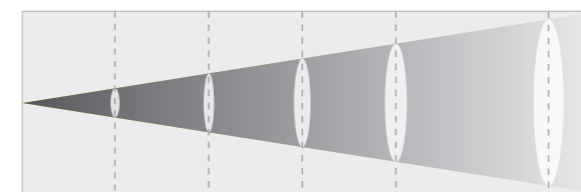
DMX512、RDM、W-DMX控制



颜色



光束角度95°



测距 (m)	1	3	5	7	10
照度(Lux)	6705	745	268	137	67

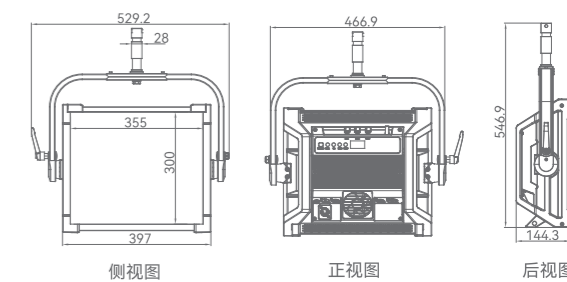
光学	
光源	RGBW LED
整机光输出	15682lm
显色指数	CRI>90, R9>90
色温	2800K~10000K
光束角度	110°
泛光角度	158°

效果	
垂直扫描	手动360°
颜色系统	RGBW混色
频闪	0-30 Hz
调光	0~100%

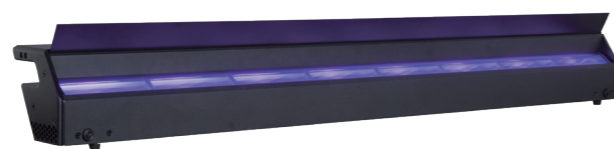
控制	
控制方式	DMX512/RDM/W-DMX
DMX通道	Theater:1Ch/2Ch/4Ch/5Ch1/5Ch2/6Ch/10Ch/15Ch/17Ch
内置程序	静态/自走
显示	OLED 液晶屏

电源	
输入电压与频率	100 ~ 240VAC (50 ~ 60HZ)
	DC48V 6.25A 300W,带DC升压150W
电池	可以外置24-36VDC电池
电源连接	NEUTRIK 电源输入/输出
	最大连接数量9台@230V,5台@230V
信号连接	5芯DMX信号线输入/输出
整机功率	226W/230V,231W/120V
功率因素	0.97/230V,1/120V
工作环境	-20~45

物理特性	
尺寸	529x144x547mm
重量	15kg
散热系统	1个8025风扇+鳍片散热器
外壳	铝合金
标配	电源线1PCS, 插杆
选配	30°/60°网格, 4格网格, 挡光板, 雾化板组件



EYE 1000



LED天幕灯

370W RGBW LED光源

整机光输出13000流明

高显色指数, CRI > 90, R9 > 90

色温: 2800K~6500K

0-100%调光+四种曲线, 层次丰富, 转换顺畅

光斑角度大 (37°~138°)、柔和均匀

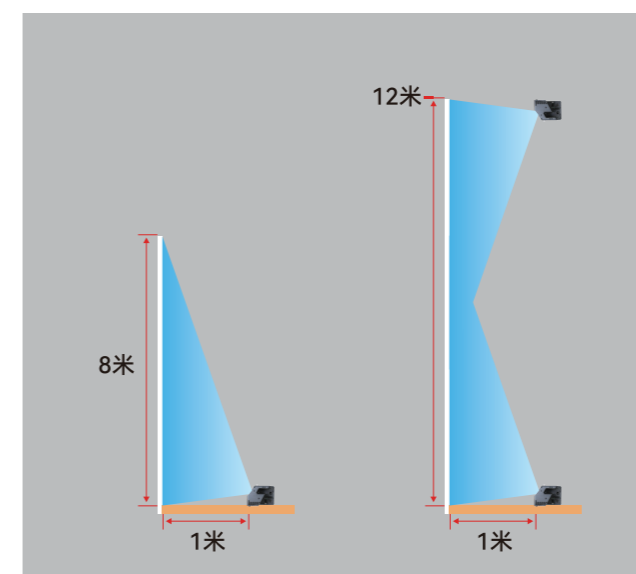
光色无杂色、无阴影、无缝拼接

RGBW混色, 色彩丰富饱满、过渡自然

静音操作, 无闪烁输出, 适合任何高要求摄制场景

DMX、RDM控制

颜色



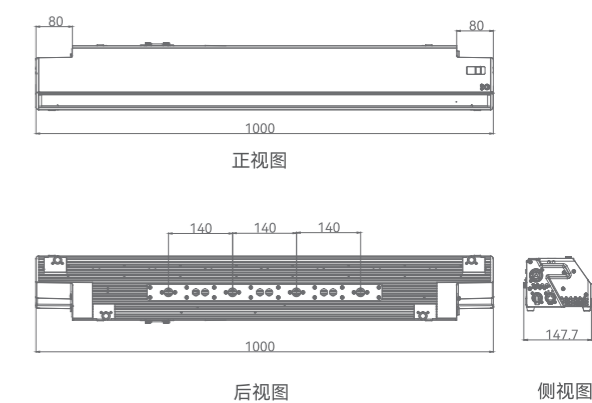
光学	
光源	370W RGBW LED
整机光输出	13000lm
色温	2800K~6500K
显色指数	CRI > 90, R9 > 90
光束角度	37°~81°
泛光角度	75°~138°

效果	
垂直扫描	机身倾斜角度8°
颜色系统	RGBW混色
频闪	0-30 Hz
调光	0~100%, 4个调光模式

控制	
控制方式	DMX512/RDM
DMX通道	1CH,2CH,4CH1,5CH,6CH1,10CH1 15CH1,17CH,4CH2,6CH2,10CH2,15CH2
显示	液晶屏

电源	
输入电压与频率	100V-240V, 50/60Hz
电源连接	SAC3MPX-LY 防水电源输入, SAC3FPX 防水电源输出 最大连接数量6台
信号连接	3芯DMX信号线输入/输出, 最大连接数量32台
整机功率	450W/230V
功率因素	0.92/230V, 0.97/120V
工作环境	-10~45

物理特性	
尺寸	1000x123x147.7mm
重量	9.3kg
散热系统	拉伸铝一体化散热器, 无风扇
外壳	铝合金, 黑色
标配	电源线1PCS, 挡光板1PCS, 灯钩快锁组件2PCS



EYE 500



LED天幕灯

190W RGBW LED光源

整机光输出6100流明

高显色指数, CRI > 90, R9 > 90

色温: 2800K~6500K

0-100%调光+四种曲线, 层次丰富, 转换顺畅

光斑角度大 (40°~135°)、柔和均匀

光色无杂色、无阴影、无缝拼接

RGBW混色, 色彩丰富饱满、过渡自然

静音操作, 无闪烁输出, 适合任何高要求摄制场景

DMX、RDM控制合任何高要求摄制场景

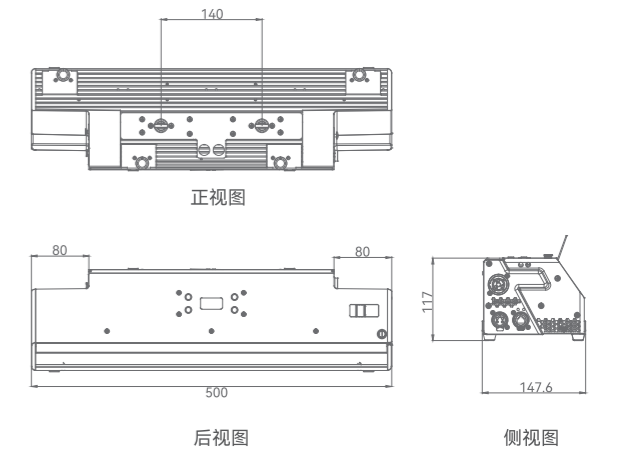
光学	
光源	190W RGBW LED
整机光输出	6100lm
显色指数	CRI > 90, R9 > 90
色温	2800K~6500K
光束角度	40°~80°
泛光角度	75°~135°

效果	
垂直扫描	机身倾斜角度8°
颜色系统	RGBW混色
频闪	0-30 Hz
调光	0~100%, 4个调光模式

控制	
控制方式	DMX512/RDM
DMX通道	1CH,2CH,4CH1,5CH,6CH1,10CH1 15CH1,17CH,4CH2,6CH2,10CH2,15CH2
显示	液晶屏

电源	
输入电压与频率	100V-240V, 50/60Hz
电源连接	SAC3MPX-LY 防水电源输入, SAC3FPX 防水电源输出 最大连接数量11台
信号连接	3芯DMX信号线输入/输出, 最大连接数量32台
整机功率	154W/230V, 157W/120V
功率因素	0.95/230V, 0.96/120V
工作环境	-10℃~45℃

物理特性	
尺寸	500x147.6x117mm
重量	5.7kg
散热系统	拉伸铝一体化散热器, 无风扇
外壳	铝合金, 黑色
标配	电源线1PCS, 挡光板1PCS, 灯钩快锁组件2PCS



颜色

